



Providing sustainable energy solutions worldwide

Installations- och skötselanvisning
CTC EcoLogic L/M

Viktigt!

- Läs noggrant innan användning, behåll för framtida bruk.
- Bruksanvisning i original.



Installations- och skötselanvisning
CTC EcoLogic L/M



Innehållsförteckning

Registrera din installation för garanti	6	5. Parameterlista	99
Garantibestämmelser	7	6. Drift och skötsel	101
Viktigt att tänka på!	8	7. Felsökning/Lämpliga åtgärder	102
Säkerhetsföreskrifter	9	7.1 Informationstexter	104
1. CTC EcoLogics konstruktion och funktion	10	7.2 Larmtexter	105
1.1 Huvudkomponenter	10	8. Rörinstallation	107
1.2 Omfattning leverans	11	8.1 Systemtyp 1*	107
1.3 Värmesystem	12	8.2 Systemtyp 2 och 3*	112
1.4 Varmvatten	15	8.3 Systemtyp 4 och 5*	119
1.5 Spetsvärme	16	8.4 Systemtyp 6*	127
1.6 Solpaneler*	17	9. Ventiler	134
1.7 Återladdning berg/mark*	18	9.1 Shuntventil trevägs	135
1.8 Frikyla*	19	9.2 Växelventiler	136
1.9 Pool*	19	9.3 Bivalent shuntventil	137
1.10 Aktiv kyla*	20	10. Elinstallation	138
2. Husets värmeställning	24	10.1 Starkström	138
3. Tekniska data	28	10.2 Kommunikation mellan EcoLogic och EcoAir/EcoPart	138
4. Detaljbeskrivning menyer	29	10.3 Skyddsklenspänning (givare)	146
4.1 Start sida	29	11. Elschema	150
4.2 Installationsguide	30	11.1 Reläkort /1	150
4.3 Värme/Kyla	31	11.2 Expansionskort /2	152
4.4 Varmvatten	35	11.3 Inkopplingstabell elkomponenter	154
4.5 Ventilation	36	11.4 Resistanser för givare	158
4.6 Veckoschema	37	11.5 Remote - Skärmspeglning	160
4.7 Driftinfo	39	11.6 myUplink - App	160
Avancerat	51	12. Första start	161
4.8 Display	51		
4.9 Inställningar	53		
4.10 Definiera	78		
4.11 Service	94		

Grattis till din nya produkt!



Du har precis köpt en CTC EcoLogic, som vi hoppas att du ska bli mycket nöjd med. På följande sidor kan du läsa hur du sköter din CTC EcoLogic. En del innehåller allmän information för bl a fastighetsägare och en del vänder sig till din installatör. Spara denna handbok med installations- och skötselanvisningar. Du kommer att ha glädje av din CTC EcoLogic i många år och det är här du hittar den information du behöver.

CTC EcoLogic finns i två olika utföranden, EcoLogic L och EcoLogic M. EcoLogic L har fler funktioner än EcoLogic M. Dessa är markerade med en * i Installations- och skötselanvisningen. EcoLogic M kan enkelt uppgraderas till EcoLogic L genom att ett expansionskort installeras.

Det kompletta systemet

CTC EcoLogic är ett komplett system som svarar för din fastighets uppvärmnings- och varmvattenbehov. Den är försedd med ett unikt styrsystem som övervakar och styr hela ditt värmesystem oavsett hur du väljer att utforma det.



För att ta del av garanti och CTC Trygghet skall installationsbeviset registreras på ctc.se inom 6 mån från installationsdatumet.

CTC EcoLogic har ett styrsystem som:

- övervakar alla funktioner i varmvatten- och värmesystemet.
- övervakar och styr din värmepump, solpaneler*, spetsvärme, bufferttank, pool* etc.
- medger individuella inställningar.
- visar önskade värden, till exempel temperaturer och energiförbrukning.
- på ett enkelt och strukturerat sätt underlättar inställningar.

Servicevänlig som få

Tack vare lättåtkomliga elkomponenter samt bra felsökningsfunktioner i styrprogrammet är CTC EcoLogic servicevänlig. Den levereras med rumsgivare som standard, vilka är försedda med lysdioder som ger ett blinkande sken vid eventuella fel. CTC EcoLogic är helt förberedd att kopplas samman med uteluftvärmepumpen CTC EcoAir, bergvärmepumpen CTC EcoPart, solpaneler* och eventuellt en spetspanna. CTC EcoLogic kan styra en mängd kombinationer och ge dig ett mycket flexibelt, miljövänligt och energisnålt uppvärmningssystem.

* Gäller endast CTC EcoLogic L.

Registrera din installation för garanti

När du köper en ny produkt från CTC ingår tre års garanti och för våra värmepumpar ingår ytterligare tre års trygghetsförsäkring vilket ger dig totalt sex års trygghet. För vidare information se [CTC Trygghet](#).

Det enda som krävs är att du registrerar din produkt inom en månad efter installation och att du har en gällande försäkring för din bostad som inkluderar maskinskada.

På [ctc.se](#) registrerar du din installation. Fyll i [formuläret](#) och tryck på skicka-knappen (bekräftelse på garantiregistreringen skickas till samtliga ifyllda e-postadresser).

Efter registrering skickas sedan ett försäkringsbevis från Arctic hem till dig.

www.ctc.se/garantiregistrering

Registrera din installation för garanti

– Grattis till din nya produkt från CTC

Här registrerar du din installation för att ta del av vår garanti i 3 år samt även vår trygghetsförsäkring i ytterligare 3 år som medföljer våra värmepumpar. Fyll i formuläret nedan och tryck på skicka-knappen. [Se guide var ni hittar tillverkningsnumret](#)

Installerad produkt 1		Serienummer 2	
Modellbeteckning *		Serienummer *	
<input type="text"/>		<input type="text"/>	
Installationsdatum *		<input type="text"/>	
Installerad hos 3		Installerad av 4	
<input type="checkbox"/> Privatperson <input type="checkbox"/> Företag		Org.nr *	
Namn *		Företag *	
<input type="text"/>		<input type="text"/>	
Gatuadress *		Ansvarig installatör	
<input type="text"/>		<input type="text"/>	
Postnummer *	Stad *	Gatuadress *	
<input type="text"/>	<input type="text"/>	<input type="text"/>	
Fasighetsbeteckning		Postnummer *	Stad *
<input type="text"/>		<input type="text"/>	<input type="text"/>
<input type="checkbox"/> Annan postadress än installationsadress		Telefon *	
Telefon *		<input type="text"/>	
E-post		E-post	
<input type="text"/>		<input type="text"/>	

Jag godkänner att CTC hanterar mina uppgifter. [Läs villkoren här.](#)

Skicka in

En bekräftelse kommer skickas till samtliga ifyllda e-postadresser

1. Modellbeteckning:
ex: CTC EcoAir 614M
2. Serienummer:
ex: 7312-1712-0719
3. Installerad hos:
Produktägarens namn och adress
4. Installerad av:
Installatörens namn och adress

Garantibestämmelser

Detta är en sammanställning av CTC's garantibestämmelser som gäller tillsammans med AA VVS (Allmänna leveransbestämmelser avseende VVS- och VA-material för yrkesmässig verksamhet i Sverige. Bestämmelserna är utarbetade och tillhandahålls av VVS-Fabrikanternas Råd).


Om anvisningarna i detta dokument ej följs är Enertechs åtaganden enligt dessa bestämmelser ej bindande. På grund av den snabba utvecklingen förbehålles rätten till ändringar i specifikationer och detaljer.


1. För samtliga produkter och tillbehör som marknadsförs av Enertech lämnas garanti för konstruktions- fabriktions- eller materialfel under 3 år räknat från installationsdagen under förutsättning att produkten är installerad i Sverige. (För reservdelar gäller 2 år från inköpsdatum)
2. Enertech åtar sig att under denna tid avhjälpa eventuellt uppkomna fel, antingen genom reparationer eller utbyte av produkten. I samband med dessa åtgärder står Enertech även för transportkostnader samt övriga åtaganden enligt AA VVS.
3. Om köparen själv önskar åtgärda ett eventuellt fel skall produkten dessförinnan besiktigas av oss eller av oss utsedd person. Särskild överenskommelse ska träffas om reparation och kostnader.
4. Fel utgör, enligt fackmans bedömning, avvikelse från normal standard. Fel eller bristfällighet som uppkommit genom onormal påverkan, såväl mekanisk som miljömässig, är ej att anse som garanti.
5. Enertech ansvarar således inte om felet beror på onormala eller varierande vatten-kvaliteter, som till exempel kalkhaltigt eller aggressivt vatten, elektriska spännings-variationer eller andra elektriska störningar.
6. Enertech ansvarar ej heller för fel om installations- och/eller skötselanvisningarna inte har följts.
7. Vid mottagande av produkten ska denna noga undersökas. Om fel upptäcks ska detta reklameras före användandet av produkten. I övrigt ska fel reklameras omedelbart.
8. Enertech ansvarar ej för fel som inte reklameras inom gällande garantitid.
9. Enertech ansvarar ej för så kallade indirekta skador, det vill säga skada på annan egendom än produkten, personskada eller förmögenhetsskada, såsom affärsförlust eller förlust på grund av driftsstopp eller dylikt.
10. Enertechs ansvar omfattar ej heller ersättning för eventuell ökad energiförbrukning orsakad av fel i produkten eller installationen. Därför är det viktigt att köparen fortlöpande kontrollerar energiåtgången efter installation. Om något verkar tveksamt skall, i första hand, installatören kontaktas. I övrigt gäller bestämmelserna enligt AA VVS.
11. Vid behov av översyn eller service som måste utföras av fackman, rådgör med din installatör. I första hand ansvarar han för att erforderliga justeringar blir gjorda.
12. Vid felanmälan skall installatör/återförsäljare kontaktas med uppgifter om problemets art, produktens tillverkningsnummer och installationsdatum. De tar sedan kontakt med Enertech.


Viktigt att tänka på!

Kontrollera speciellt följande punkter vid leverans och installation:

- Ta bort emballaget och kontrollera att produkten (ellåda och display) inte har blivit skadad under transporten. Vid transportskador – anmäl dessa direkt till speditören.
- Kontrollera att inga detaljer saknas.
- Produkten får inte installeras där omgivningstemperaturen är högre än 60 °C.
- CTC EcoAir 510M230 V1N- måste ha mjukvaruversion VP-styrkort 20160401 eller senare.
- CTC EcoAir 520M måste ha mjukvaruversion VP-styrkort 20160401 eller senare.
- För att styra CTC EcoPart 600M måste CTC EcoLogic ha mjukvaruversion 20190620 eller senare.
- Registrera produkten för garanti och försäkring via hemsidan.
<https://ctc.se/kundservice#garantiregistrering>
<https://www.ctc-heating.com/customer-service#warranty-registration>
- Vid installation i nyproducerat boende, måste Boverkets regler följas vid inställning av maximal eleffekt. Installatören ska knappa in den fyrsiffriga koden 8818, under meny: Service/Fabriksinst kodad, inom en vecka, detta låser maximal effekt.

 Om denna anvisning ej följs vid installation, drift och skötsel är Enertech:s åtagande enligt gällande garantibestämmelser ej bindande.

 Information i denna typ av ruta [i], är till hjälp för att produkten ska fungera på optimalt sätt.

 Information i denna typ av ruta [!], är extra viktig för korrekt installation och användning av produkten.

För ditt eget minne

Fyll i uppgifterna nedan. De kan vara bra att ha till hands om något händer.

Produkt:	Serienummer:
Rörinstallation utförd av:	Namn:
Datum:	Tel. nr.:
Elinstallation utförd av:	Namn:
Datum:	Tel. nr.:

Med reservation för tryckfel. Rätt till konstruktionsändringar förbehålles.

Säkerhetsföreskrifter



Installationen skall föregås av en allpolig arbetsbrytare enligt överspänningskategori III, som säkerställer frångående från alla elektriska strömkällor.
Bryt strömmen med allpolig brytare före alla ingrepp i produkten.



Produkten måste kopplas till skyddsjord.



Produkten klassas som IP X1. Produkten får ej spolras med vatten.



Vid hantering av produkten med lyftögla eller liknande se till att lyftdon, öglor och övriga delar är oskadade. Vistas aldrig under upphissad produkt.



Äventyra aldrig säkerheten genom att demontera fastskruvade kåpor, huvar eller annat.



Ingrepp i produktens kylsystem får endast utföras av behörig person.



Installation och omkoppling i produkten ska utföras av behörig elinstallatör. All ledningsdragning ska göras enligt gällande bestämmelser.

Service av produktens elsystem får endast utföras av behörig elektriker i enlighet med särskilda fordringar i nationell standard för elsäkerhet.

Byte av skadad matningskabel, skall utföras av tillverkaren eller kvalificerad servicetekniker för att undvika risk.



Kontroll av säkerhetsventil:
-Säkerhetsventil för panna/system ska kontrolleras regelbundet.



Produkten får ej startas utan att vara vattenfylld, enligt anvisningar i kapitel "Rörinstallation".



WARNING: Produkten får ej startas om det finns en möjlighet att vattnet i värmaren är fruset.



Denna apparat kan användas av barn från 8 års ålder och uppåt, samt personer med nedsatt fysisk, sensorisk eller mental förmåga, brist på erfarenhet eller kunskap, om de under överseende eller med givna instruktioner fått kunskap om hur apparaten används på ett säkert sätt och förstår riskerna det medför. Barn ska inte leka med apparaten. Rengöring och underhåll ska inte utföras av barn utan överseende.



Om denna anvisning ej följs vid installation, drift och skötsel är Enertech:s åtagande enligt gällande garantibestämmelser ej bindande.

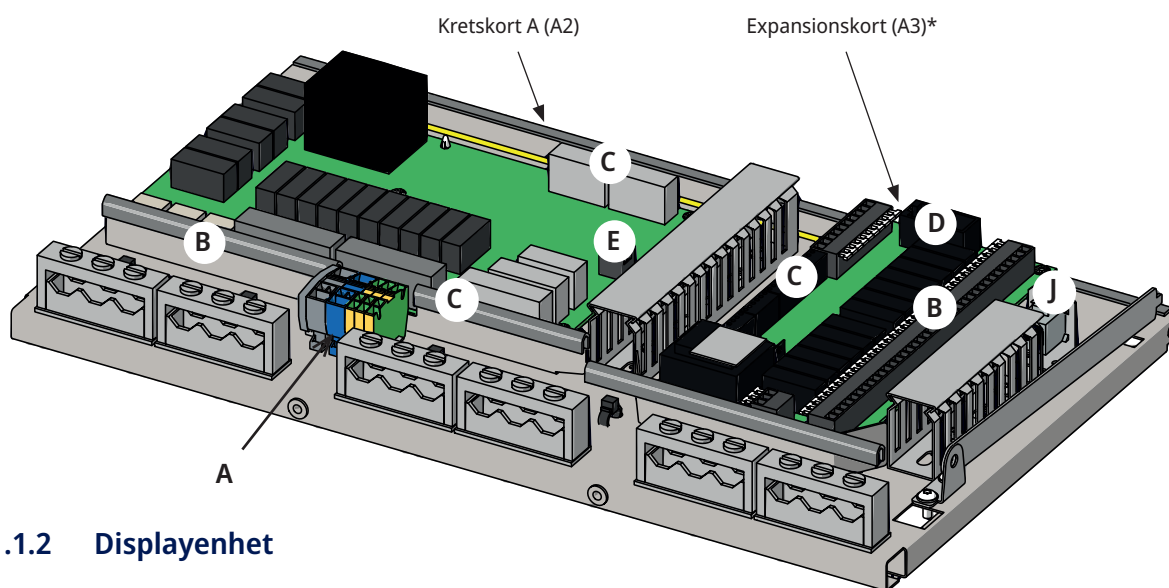
1. CTC EcoLogics konstruktion och funktion

I detta kapitel visas ingående huvudkomponenter samt beskrivs de delsystem, som i olika konfigurationer ingår i de sex huvudsystemen (Systemtyp 1-6). För mer information om Systemtyp 1-6, se kapitel "Rörinstallation".

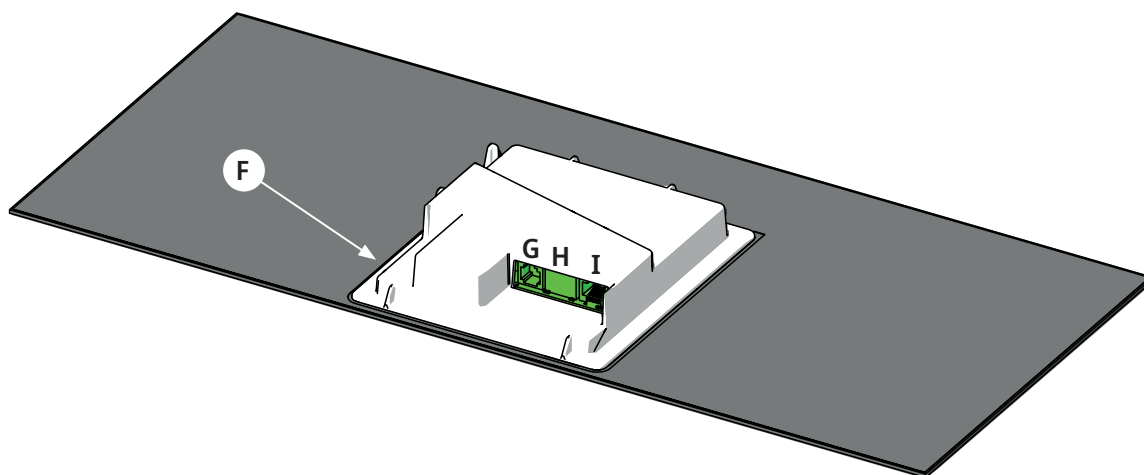
1.1 Huvudkomponenter

1.1.1 Kretskort

Bilden nedan visar viktiga komponenter vid inkoppling av CTC EcoLogic.



1.1.2 Displayenhet



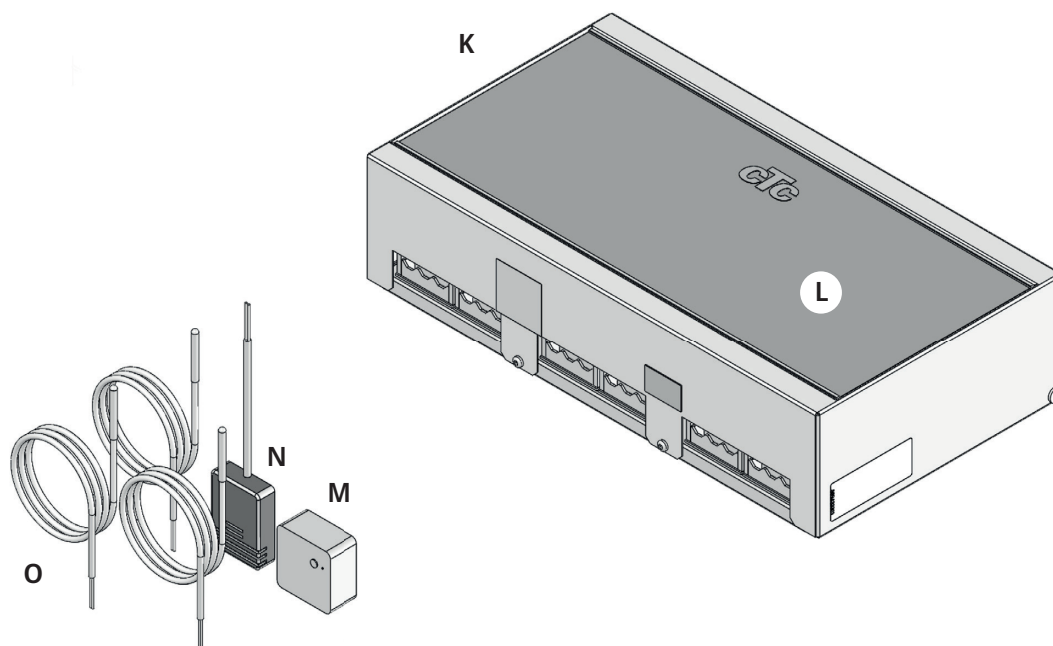
A	Strömförsörjning kretskort	F	USB-ingång
B	Inkoppling 230 V	G	BMS-anslutning
C	Inkopplingsplint klenspänning	H	Nätverksanslutning (Ethernet)
D	Kommunikation displayenhet-relä-/expansionskort	I	Strömförsörjning displayenhet/Intern kommunikation
E	Kommunikation värmepump	J	Nätverksinkoppling (bipack kabel L)

* Medföljer CTC EcoLogic L.

Tillbehörspaket finns till CTC EcoLogic M.

1.2 Omfattning leverans

I figuren nedan visas huvudkomponenter i EcoLogic-leveransen.

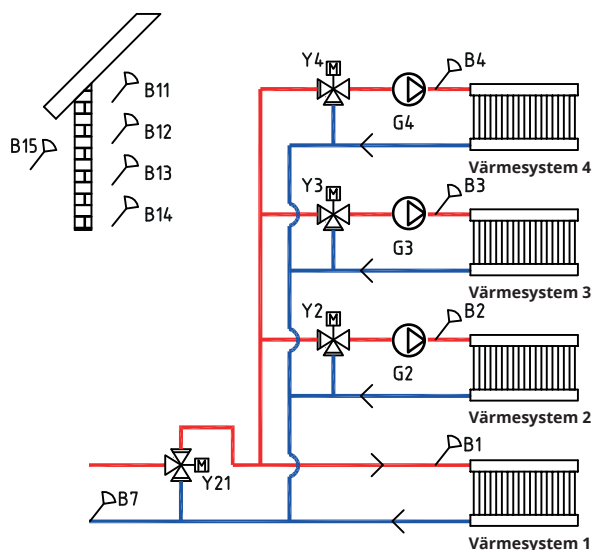


- K Basenhet
- L Displayenhet
- M Rumsgivare
- N Utegivare
- O 3 x Framledningsgivare (22k)

1.3 Värmesystem

CTC EcoLogic kan styra upp till fyra värmesystem med rumsgivare; exempelvis två radiatorkretsar och två golvvärme-kretsar.

Vid drift med enbart utegivare ställs önskad kurvlutning och justering in. Dessa värden skiljer sig från hus till hus och måste justeras in för att passa önskad behov.



En korrekt placerad rumsgivare kan ge ytterligare komfort och besparing av värmesystemet. Rumsgivaren känner av den faktiska inomhustemperaturen och kan anpassa värmen till exempel när det blåser ute och huset tappar värme, vilket inte utegivaren kan notera. Vid solinstrålning eller andra fall där värmen stiger inne i huset så kan också rumsgivaren minska på värmeförseln, vilket sparar energi. Ett annat sätt att spara energi är att använda nattsänkningen, där inomhustemperaturen sänks vissa tider eller perioder, exempelvis under natten eller semestern.

Gradminuter, Systemtyp 1-3

För Systemtyp 1, 2 och 3 (se principskisserna för Systemtyp 1-6 i kapitel "Rörinstallation") mäter styrsystemet temperaturen i värmesystemet varje minut. När ett visst ackumulerat värmeunderskott (mätts i gradminuter) uppmäts startas värmepumpen för att kompensera underskottet.

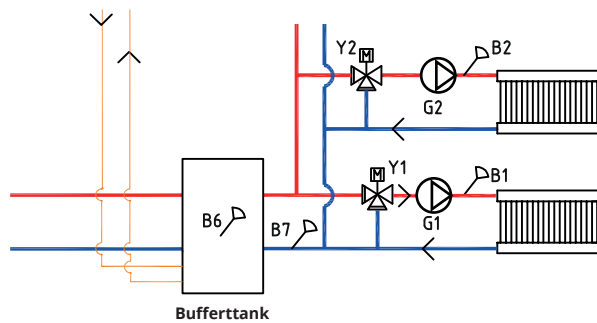
Med gradminuter avses produkten av det ackumulerade värmeunderskottet i grader (°C) och uppmätt tid för detta (i minuter). Exempelvis kan 60 gradminuter uppkomma genom att totalt en grads värmeunderskott ackumuleras under en timme, eller att tre graders ackumulerat värmeunderskott uppmäts efter 20 minuter.

Första värmepump startar vid ett värmeunderskott på 60 gradminuter (fabriksinställt) och stannar när systemet återhämtat underskottet (vid 0 gradminuter). Om flera värmepumpar är anslutna samtidigt som värmeunderskottet ökar, startar värmepump 2 vid ett underskott på 90 gradminuter (fabriksinställd differens mellan värmepumparna är 30 gradminuter). Om spetsvärme behövs går den in vid ett värmeunderskott på 500 gradminuter och stoppar vid 400 gradminuter (båda värdena fabriksinställning).

**Gäller endast CTC EcoLogic L.
CTC EcoLogic M kan styra upp till två värmesystem.*

Bufferttank, Systemtyp 4-6

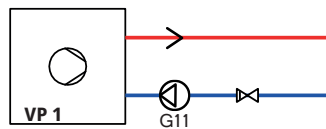
Om en bufferttank ansluts (se principskisser för Systemtyp 4-6 i kapitel "Rörinstallation"), kan en konstant temperatur hållas till värmesystemet.



Värmepumpen styrs utifrån temperaturen i bufferttanken. Kompressorn startar en viss fördefinierad tid efter det att givaren i tanken mäter en temperatur som är lägre än börvärdet för tanken och stannar då givaren i tanken mäter en temperatur som är inställd differens högre än börvärdet för tanken. Temperaturen inomhus i samverkan med utomhustemperaturen och vald värmekurva bestämmer vilken temperatur som framledningstemperaturen ska styras emot.

1.3.1 Värmepump

CTC EcoLogic kan styra upp till tio värmepumpar*, varav två värmepumpar kan kopplas in via växelventiler för att leverera värme till antingen värmesystemet eller varmvattensystemet.



Driften på värmepumpen är så kallad flytande kondensering, vilket innebär att värmepumpen värmer till den temperatur som behövs för värmesystemet. Denna temperatur varierar beroende på utomhustemperaturen samt vilken inställd lutning och justering på värmekurvan som har valts. Om rumsgivare är installerade påverkar dessa vilken temperatur som behövs på värmesystemet.

En värmepumps besparing är direkt kopplad till COP-värdet. COP betyder avgiven effekt i förhållande till tillförd effekt. $COP = 3$ betyder alltså att vid 1 kW tillförd effekt till kompressorn, fås 3 kW värmeeffekt tillbaka.

Ju lägre temperatur värmepumpen behöver producera mot, desto högre COP-värde erhålls från värmepumpen eftersom det blir en gynnsammare drift för kompressorn. Därför värmer bara värmepumpen till den temperatur som värmesystemet kräver. Detta sparar kompressorns livslängd samt maximerar driftsekonomin.

*Gäller endast CTC EcoLogic L.
CTC EcoLogic M kan styra upp till två värmepumpar.

1.3.1.1 Fler än två värmepumpar*

Två värmepumpar kan kopplas via växelventiler att alternera laddningen mellan varmvattentanken och värmesystemet. Om fler än två värmepumpar installeras, kopplas dessa till värmesystemet. Värmepumparna kopplas in via kommunikationsgränssnittet Modbus.

Då två eller flera värmepumpar ansluts till samma system ska de gemensamma rören, växelventiler och shuntventiler dimensioneras för att klara summan av värmepumparnas flöde. Kontrollera värmepumparnas flöde genom att jämföra fram/retur/utetemperatur (se kapitel "Första start" i "Installations- och skötselanvisningen" för värmepumpen).

1.3.1.2 Prioritering av värmepumpsdrift

När CTC EcoLogic styr två eller flera värmepumpar av olika storlekar delas de inkopplade värmepumparna upp i två olika kategorier; små eller stora värmepumpar. Att dela upp de tillgängliga värmepumparna i två olika storlekkategorier gör att man kan ändra effekten i små steg och på så sätt få en modulerande drift.

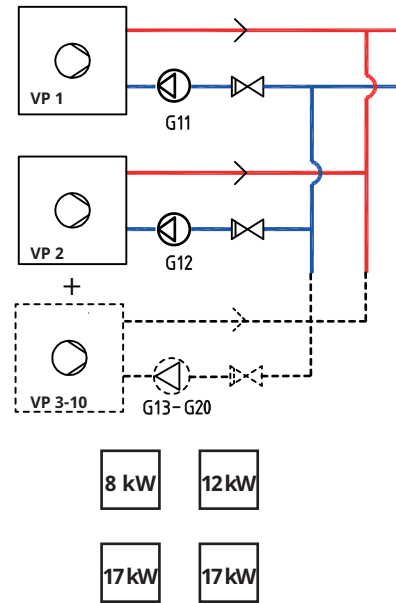
När till exempel ett effektbehov inträffar så slås en stor värmepump på samtidigt som en liten värmepump slås av, och omvänt vid nedtrappning av effekt. Inom de båda grupperna små och stora prioriteras inbördes värmepumpskörning efter ackumulerad drifttid.

Vid blandning av olika sorters värmepumpar, Luft/vatten och bergvärmepumpar prioriteras dessa även efter aktuell utetemperatur.

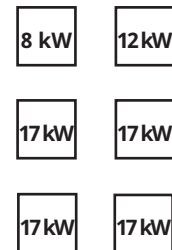
1.3.1.3 Olika värmepumpar

CTC EcoLogic kan styra olika typer av CTC värmepumpar; exempelvis CTC Eco Air (luft/vatten värmepump) samt CTC EcoPart (vätska/vatten värmepump).

I menyn Avancerat/Inställningar/Värmepump ställs in vid vilken utomhustemperatur som CTC EcoAir ska prioriteras före CTC EcoPart. Detta gör att driftsekonomi kan maximeras eftersom vid en varm utomhustemperatur erhålls ett större energiutbyte från CTC EcoAir än av CTC EcoPart. Denna kombination är exempelvis utmärkt vid installationer där bergvärmepumpen är för "snålt" dimensionerad etc. Då kan en luft-vatten värmepump användas för att låta berget få en längre tid att "återhämta sig" samt ge en ökad effekt på anläggningen.



I exemplet ovan räknas 8 kW och 12 kW som små, och de två 17 kW maskinerna som stora.



I exemplet ovan räknas 8 kW och 12 kW som små, och de fyra 17 kW maskinerna räknas som stora.

*Gäller endast CTC EcoLogic L.

1.3.1.4 Tryck/nivåvakt

I vissa fall krävs ett extra skydd av tätheten på köldbärarsidan på grund av lokala förutsättningar eller bestämmelser. Det är exempelvis ett krav i vissa kommuner där installation sker inom vattentäktsområde.

Tryck/nivåvakten ansluts till plint K22/K23/K24/K25 och definieras sedan i meny "Avancerat/Definiera/Värmepump". Vid läckage stoppas kompressorn och brinepumpen varpå larm Flödes/nivåvakt visas på displayen.

1.3.1.5 Varvtalsstyrd laddpump

Varje värmepump ska ha en separat laddpump som startar och stoppar tillsammans med respektive värmepump. Om laddpumpen är varvtalsstyrd, kommer flödet att ställas in automatiskt utan injustering via reglerventil.

I värmesystemet kommer laddpumpen att styra mot en fast differens mellan tilllopp och retur från värmepumpen.

Om inte en varvtalsstyrd laddpump är installerad, får flödet injusteras manuellt enligt värmepumpens manual. Differensen mellan inkommande och utgående vatten från värmepumpen kommer att variera beroende på driftsförhållandena under året.

När utomhustemperaturen understiger +2 °C, måste laddpumparna starta som frysskydd när man har en luft-vattenvärmepump installerad. En varvtalsstyrd laddpump kommer bara att gå på 50 % av sin maximala kapacitet. Detta ger en ökad besparing på laddpumpens driftsekonomi. Därutöver minskas värmeförlusterna jämfört med en laddpump med fast varvtal.

1.4 Varmvatten

Till varmvattentanken kan varmvatten ledas från värmepump, solpaneler och spetsvärmen.

I menyn Varmvatten ställs önskad varmvattenkomfort in. Under denna huvudmeny är det möjligt att under vissa tider på dygnet schemalägga förhöjd vattentemperatur.

Fabriksinställt är stopptemperatur 55 °C i varmvattentanken. När varmvatten tappas och temperaturen i tanken sjunker 5 °C från stopptemperaturen så startar värmepumpen och höjer vattentemperaturen mot inställd stopptemperatur.

Stopptemperaturen anpassas efter varmvattenbehovet samt vilken modell av värmepump som är installerad.

När det samtidigt finns ett värmebehov i huset, laddar värmepumpen värmesystemet även när stopptemperaturen (55 °C) uppnåtts i varmvattentanken.

1.5 Spetsvärme

CTC EcoLogic kan styra en extern spetsvärmekälla (pellets-, olja-, gas-, elpanna) som kopplas in före eller efter varmvattenssystemet.

I meny "Avancerat/Inställningar/Spetsvärme" kan för system 1, 2 och 3 ställas in vid vilket ackumulerat värmeunderskott i gradminuter som EcoLogic ska starta spetsvärmen liksom differensen mellan start och stopp av spetsvärmen. Fabriksinställt ska spetsvärme startas vid ett underskott på 500 gradminuter och stoppa när underskottet uppgår till 400 gradminuter (inställd differens = 100 gradminuter).

För Systemtyp 4, 5 och 6 kan spetsvärmen ställas in att starta en viss tid efter det att värmeunderskott erhållits i tanken. Fabriksinställning är 180 min.

1.5.1 Vedpanna

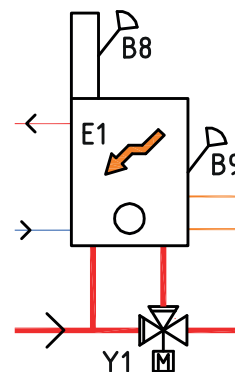
CTC EcoLogic kan i system 1 kopplas ihop med en vedpanna.

När eldning påbörjas och rökgasgivaren uppnår det värde som ställts in i menyn "Avancerat/Inställningar/Spetsvärme/Start rökgas °C" (fabriksinställt på "Från") går styrningen in i status veddrift.

När veddrift är aktiv används inte värmepumpen/-arna eller spetsvärme för uppvärmning. När rökgasgivaren understiger inställt värde avbryts status veddrift.

Vedpannan rekommenderas att ha ett laddsystem som Laddomat 21 för bästa funktion. I särskilda fall, vid exempelvis drift med vattenmantlad kamin, kan en laddpump som styrs direkt på rökgastemperaturen användas.

Veddrift kan aktiveras även när framledningsgivaren (B1) är 10 °C över börvärde.



1.6 Solpaneler*

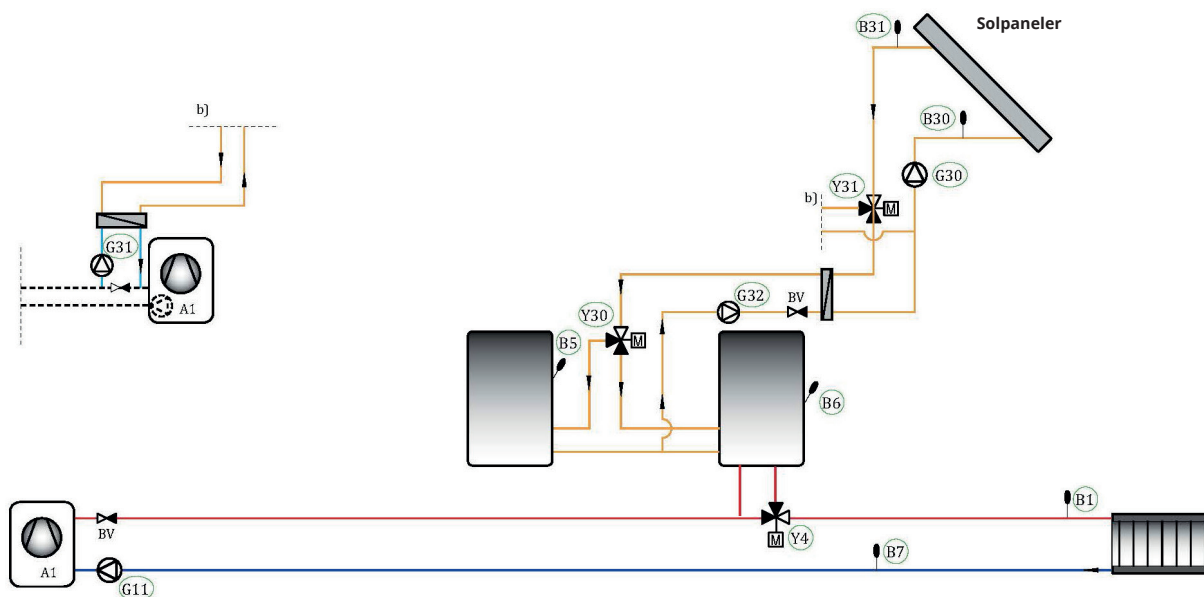
Solpaneler kan kopplas in mot bufferttank, varmvattensystem och mot berg-/markvärmekretsen via växelventiler.

När temperaturen stiger och temperaturskillnaden överstiger 7 °C (fabriksinställt) mellan solpanelerna och varmvattentanken, startar laddpumpen och överför solvärmen till varmvattensystemet. Den varvtalsstyrda pumpen styr flödet för att alltid leverera minst 7 °C högre temperatur. Det betyder att om effekten i solpanelerna ökar så kommer laddpumpen att öka flödet och om effekten i solpanelerna minskar så kommer laddpumpen att minska flödet. När temperaturen i varmvattentanken ökar eller solpanelerna tappar temperatur och temperaturskillnaden blir 3 °C (fabriksinställt), så stoppar laddningen och startar inte förrän temperaturen återigen är minst 7 °C varmare än i varmvattentanken.

Om både varmvattentank och bufferttank är definierat, är varmvattentanken prioriterad. Laddning sker i första hand till varmvattentanken, när inställt börvärde uppnått växlar laddningen över till bufferttanken. Laddningen fortsätter tills behov av varmvatten uppkommer eller tills inställt börvärde uppnått.

Det finns skyddsfunktioner för solpanelerna/kollektorn; se menyn Avancerat/Inställningar/Solpaneler/Skydd kollektor.

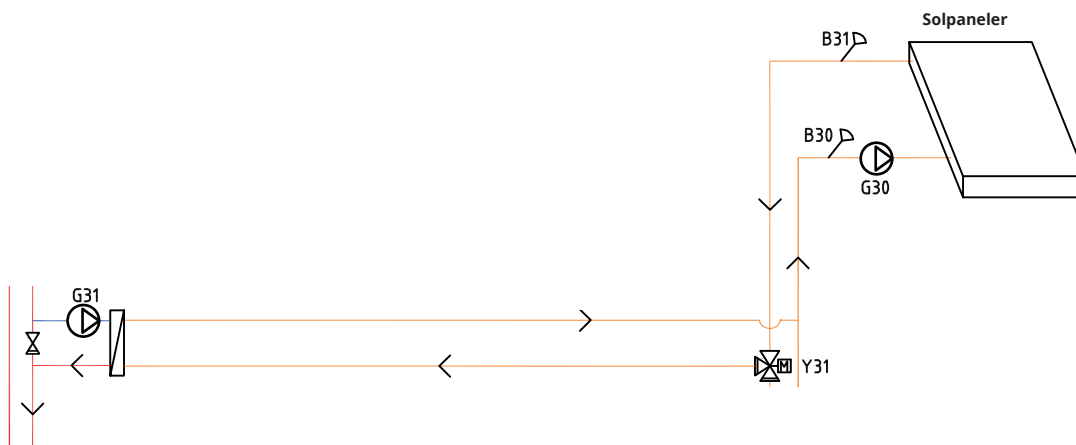
Värmeväxlare och pump (G32) behöver inte installeras till solvärmekretsen om befintlig slinga redan finns i ansluten varmvatten-/värmesläng.



*Gäller endast CTC EcoLogic L.

1.7 Återladdning berg/mark*

Om man använder en vätska-vatten värmepump (CTC EcoPart), så kan en växventil monteras på solkretsen och sammankopplas med brinekretsen (slingan i borrhålet eller markvärmeslingan) för att återladda berget/marken när varmvattentank/bufferttank är fulladdad (fabriksinställt 85 °C), eller när temperaturen i solpanelerna inte är tillräckligt hög för att ladda mot tanken, men kan ge ett tillskott till brinekretsen. Se meny "Inställningar/Solpaneler/Max VV-tank °C" eller "Inställningar/Solpaneler/Max bufferttank °C".



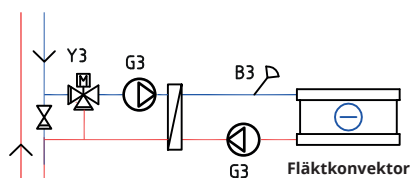
Fabriksinställt ska temperaturen i solpanelerna vara 60 °C varmare än brinetemperaturen för att laddningen ska starta (se meny "Avancerat/Inställningar/Solpaneler/dTmax berg °C"). När differensen mellan temperaturen i solpanelerna och brinekretsen sjunkit till 30 °C stoppas laddningen. Om brinekretsens temperatur blir varmare än det värde man ställer in så kommer också återladdningen att avbrytas eftersom det då bli en för hög temperatur för värmepumpen att arbeta med (se meny "Avancerat/Inställningar/Solpaneler/Max KB °C").

När solvärmesystemet arbetar mot brinekretsen kommer flödet fabriksinställt att växla varje halvtimme (se meny "Avancerat/Inställningar/Solpaneler/Testintervall min") mot varmvattenkretsen för att kontrollera om laddning är möjlig eftersom varmvattenkretsen alltid har högsta prioritet. Om det är möjligt kommer laddningen att fortsätta mot varmvattentanken. I annat fall återgår laddningen till brinekretsen.

*Gäller endast CTC EcoLogic L.

1.8 Frikyla*

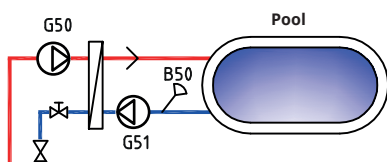
Frikyla, som även kallas "naturkyla" eller "passiv kyla", utnyttjar den gratis kyla som finns i berget. En bergvärmeanläggning kan enkelt kompletteras med en fläktkonvektor, en cirkulationspump, rör och rördelar exempelvis CTC EcoComfort. Driftkostnaden är mycket liten eftersom själva kylan inte behöver produceras utan bara flyttas från berget till huset.



I menyn Avancerat/Inställningar/Frikyla kan bl a bestämmas från vilken temperatur som frikyla ska tillåtas.

1.9 Pool*

För Systemtyp 4-6 kan poolen anslutas parallellt med värmesystemet via en värmeväxlare för att separera vätskorna åt.



Via en givare i poolen startar och stoppar poolens laddpumpar för att hålla inställd temperatur i poolen (fabriksinställt 22 °C) och temperaturen får sjunka 1 °C innan laddpumpen åter startar. Det går också att ställa in poolprioritet hög respektive låg, vilket avgör om spetsvärme får användas för uppvärmning av poolen eller inte. Se meny "Avancerat/Inställningar/Pool".

**Gäller endast CTC EcoLogic L.*

1.10 Aktiv kyla*

1.10.1 EcoLogic System 4

- Växelvential (Y61) aktiveras när värmepump(ar) producerar kyla. Spetsvärme (E1-E3) förbikopplas om växelvential är installerad.
- Shunten (Y2) är stängd för spetsvärme vid kyla.
- Returgivare (B73) används för kylreturen från värmesystemet.
- Samtliga värmepumpar av modell CTC CombiAir (1- 4 VP) kan producera kyla, de ansluts till växelvential (Y61).
- Max två värmepumpar (VP1 och VP2) används för att producera varmvatten (via växelvential (Y21) och (Y22)). Dessa värmepumpar kommer tillsammans att producera antingen kyla, varmvatten eller värme.

Gemensam värme-/kyltank

- Vid växling från värme till kyla:
 - Värme avaktiveras.
 - Fördröjning till dess att kyla tillåts (se meny "Avancerat/Inställningar/Kyla").
- Vid växling från kyla till värme:
Värme aktiveras.
- Kyla och värme kan inte vara aktivt samtidigt.

Separerad värme-/kyltank eller Ingen kyltank

- Kyla och spetsvärme kan inte vara aktiva samtidigt.
- Kyla och värme kan vara aktivt samtidigt.

1.10.2 EcoLogic System 5

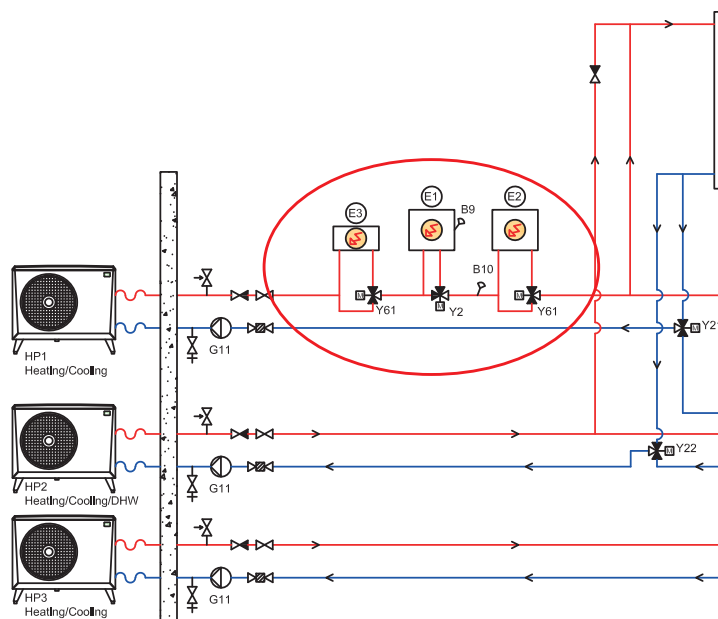
Gemensam samt separerad värme/kyla

- Enda skillnaden jämfört med system 4 är att system 5 saknar spetsvärme (E1-E3).

1.10.3 Elkomponenter

Följande elkomponenter ska installeras vid aktiv kyla:

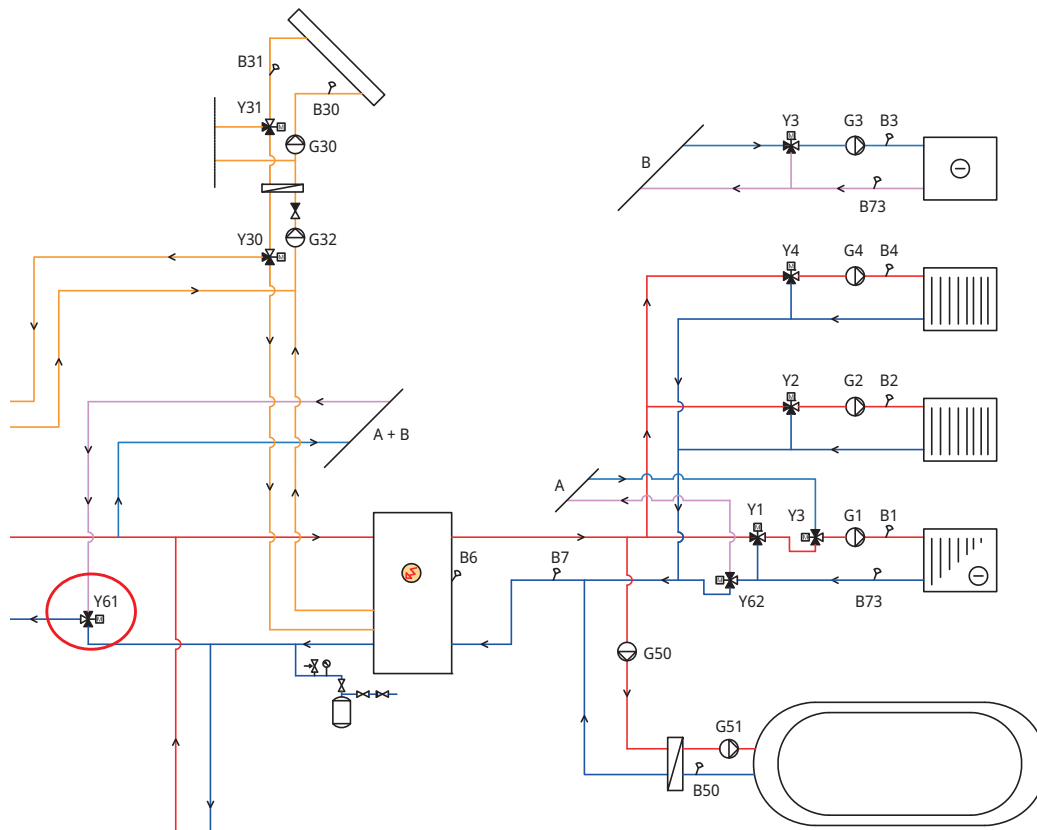
- Givare (B61) i kyltank.
- Returgivare (B73).
- Framledningsgivare 3 (B3).
Vid separerad värme/kyla regleras systemet med (B3).
- Växelvential värme/kyla (Y61).
Vid separerad värme-/kyltank samt för att koppla förbi spetsvärme.
- Växelvential, kyla behovsrelä (Y62).
För att undvika värmeläckage från värmekanken vid separerad värme-/kyltank. Den externa styrsignalen som skickas vid kylbehov kan även användas för exempelvis golvvärmecentraler.



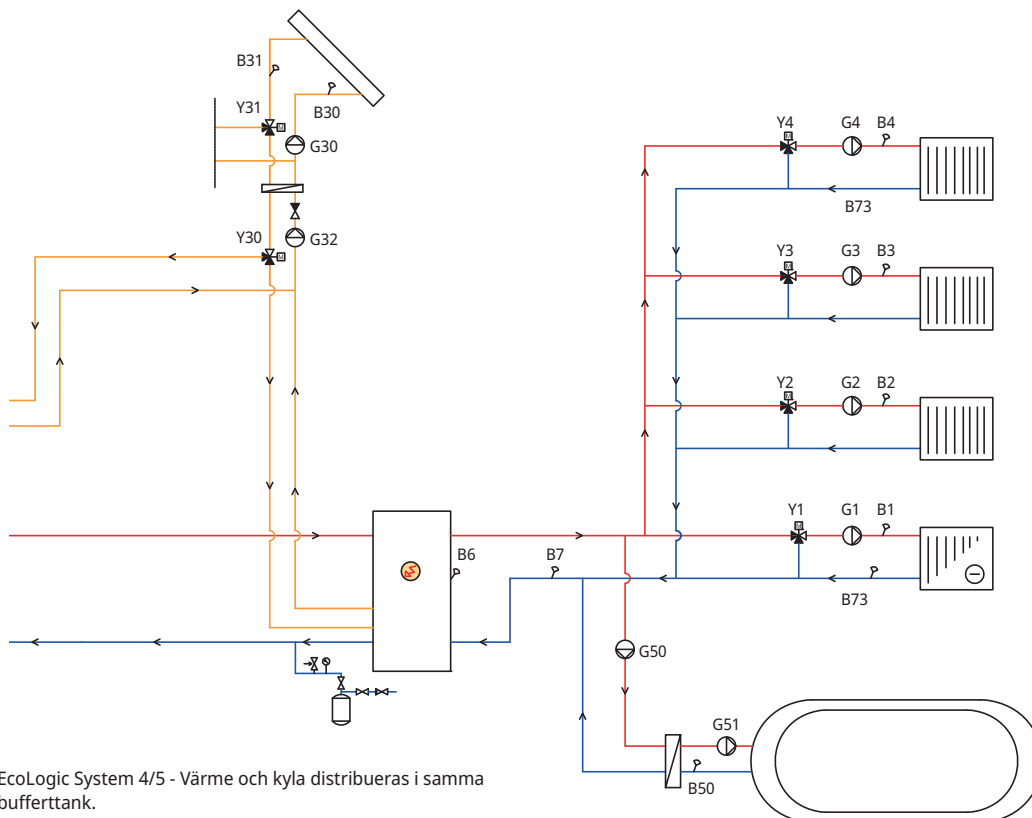
EcoLogic System 4 - förbikoppling av spetsvärme vid kyla. Exempel med tre värmepumpar.

*Gäller endast CTC EcoLogic L.

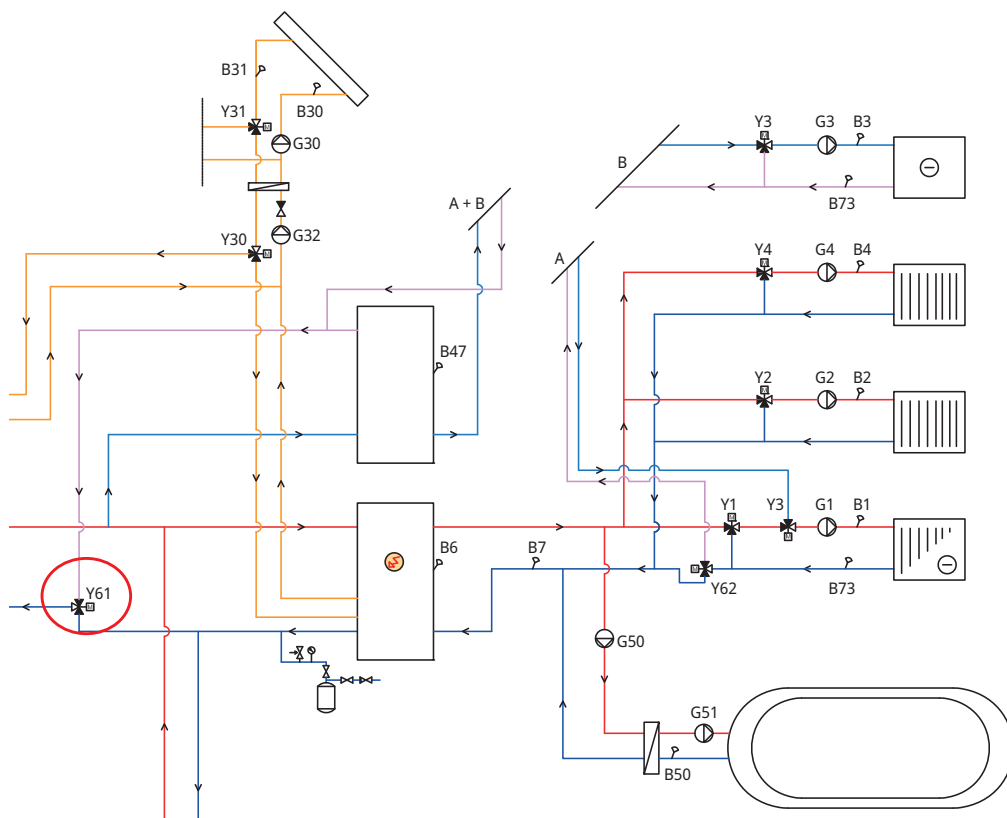
1.10.4 Distribution Värme/Kyla



EcoLogic System 4/5 - Kyltank saknas i systemet.



EcoLogic System 4/5 - Värme och kyla distribueras i samma buffertank.



EcoLogic System 4/5 - Kyla distribueras i separat kyltank.

1.10.5 Reglerlogik förbrukarsidan

Nedan beskrivs reglerlogik för förbrukarsidan. Se avsnitt "Inställningar Kyla" i kapitel "Styrssystem" för mer information om aktuella menyinställningar.

Aktiv kyla måste vara definierad i meny "Avancerat/Definiera/Kyla" för att kunna aktiveras enligt nedan.

Gemensam värme/kyla

Aktiv kyla i ett gemensamt system tillåts om följande kriterier är uppfyllda samtidigt:

- fördröjningstiden har passerat efter det att produktion av värme har avslutats.
--> se menyrad "Fördröjning från värme".
- utetemperaturen överstiger (eller är lika med) inställd temperatur för när kyla ska tillåtas.
--> se meny "Kyla tillåten från utetemp °C".

Ej gemensam värme/kyla

Aktiv kyla i ett separat system tillåts om följande kriterier är uppfyllda samtidigt:

- utetemperaturen överstiger (eller är lika med) inställd temperatur för när kyla ska tillåtas.
--> se meny "Kyla tillåten från utetemp °C".
- För system med gemensam värme-/kyltank: fördröjningstiden har passerat efter det att produktion av värme har avslutats.
--> se menyrad "Fördröjning från värme".

Med rumsgivare

Om rumsgivare är installerad, tillåts aktiv kyla om följande kriterier är uppfyllda samtidigt:

- rumstemperaturen överstiger (eller är lika med) inställt värde plus inställd temperaturdiff.
--> se meny "Rumstemperatur kyla °C".
--> Temperaturdiffen ställs in i meny "Service/kodade inställningar".
- när fördröjningstid har gått ut.
--> se meny "Startfördröjning".

Aktiv kyla stoppas när rumstemperaturen understiger (eller är lika med) inställd stopptemperatur minus inställd temperaturdiff.

Utan rumsgivare

- Kyla aktiveras när fördröjningstid har gått ut.
--> se meny "Startfördröjning"

Blockering kyla

- Kylan kan tillfälligt avaktiveras genom att kyla blockeras externt utan att fördröjningar påverkas.
--> se meny "Ext. blockering kyla".

Framledningstemperatur

- Minsta framledningstemperatur beräknas från inställt värde på framledningstemperatur vid utetemperaturer +20 °C respektive +40 °C.
--> se menyer "Framledning vid utetemp +20 °C / +40 °C".
- Beräknad diff beräknas från inställt värde på diff som ska tillåtas mellan kylflödets framlednings- och returtemperatur vid utetemperaturer +20 °C respektive +40 °C.
--> se menyer "Framledningsdiff utetemp +20 °C / +40 °C".

Var x:e minut beräknas ny framledningstemperatur utifrån returtemperaturen.
--> se meny "Fördröjning diff. beräkning".

Om värdet blir mindre än minsta framledningstemperatur, så sätts minsta framledningstemperatur.

Shuntstyrningen beräknas från aktuell och beräknad framledningstemperatur.

1.10.6 Larmlogik kyla

Larm triggas om:

- Kylflödets temperatur är mindre än inställt värde (fabriksinställning: 18 °C) minus 0.5 °C.
Värdet ställs in på raden "Min. flödestemp. kyla" i meny "Avancerat/Service/Kodade inställningar/Kyla".

eller

- Vid gemensamt system: framledningstemperaturen är mindre än rumstemperaturen minus inställd flödesdiff (fabriksinställning: 5 °C) minus 0.5 °C.
Värdet på "flödesdiff" ställs in på raden "Max. diff rumstemp. kyla" i meny "Avancerat/Service/Kodade inställningar/Kyla".

Om något av villkoren är uppfyllda under 10 minuter stänger shunten (Y3) under 5 minuter vid separerad värme/kyla. Totalt får shunten reglera i 30 minuter. Om felet kvarstår efter denna tid, löser larmet ut och visas i displayen på startsidan.

2. Husets värmeinställning

Husets värmekurva

Värmekurvan är en central del av produktens styrning, eftersom det är denna inställning som talar om för styrsystemet hur stort temperaturbehov just din fastighet har vid olika utomhustemperaturer. Det är viktigt att värmekurvan blir rätt injusterad för att du ska få så bra funktion och ekonomi som möjligt.

En fastighet behöver 30 °C på radiatorerna när det är 0 °C ute, en annan fastighet behöver 40 °C. Skillnaden mellan olika fastigheter beror bland annat av radiatorernas yta, antal radiatorer och hur välisolerat huset är.

Injustering av värmekurvan

I meny "Värmekurva" under "Inställningar/Värmesystem" kan man i grafen finjustera värmekurvans värden för framledningstemperatur i förhållande till utomhustemperatur samt ställa in värden för kurvlutning och kurvjustering för värmesystemet.

Se avsnitt "Värmekurva" i kapitel "Inställningar/Värmesystem" för detaljerad information.

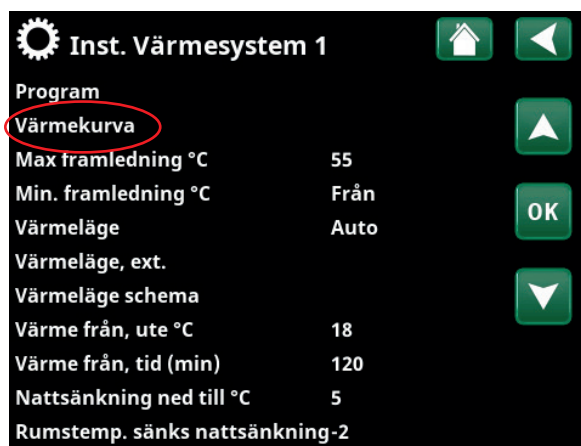
Be din installatör hjälpa dig att ställa in dessa värden.

Injusteringen av värmekurvan är mycket viktig och kan i vissa fall tyvärr ta några veckor. Bästa sättet är att välja drift utan rumsgivare den första tiden. Systemet arbetar då enbart efter utomhustemperaturen och husets värmekurva.

Under injusteringsperioden är det viktigt att:

- Nattsänkingsfunktionen inte är vald.
- Alla termostatventiler på radiatorerna är fullt öppna. (Detta för att hitta lägsta kurvan för bästa värmepumpsekonomi)
- Utomhustemperaturen inte är högre än +5 °C.
- Värmesystemet är fungerande och korrekt injusterat mellan olika slingor.

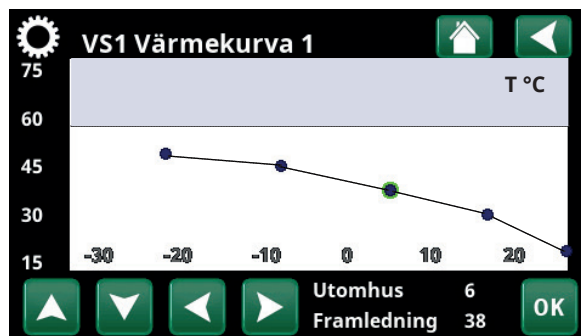
i För mer information om hur man ställer in värmekurvan, se avsnitt "Värmekurva" i kapitel "Inställningar/Värmesystem".



Del av meny "Avancerat/Inställningar/Värmesystem/Värmesystem 1".



Meny "Avancerat/Inställningar/Värmesystem/Värmesystem 1/Värmekurva". Aktiv kurva: #1.



Meny "Avancerat/Inställningar/Värmesystem/Värmesystem 1/Värmekurva/Finjustering".

Lämpliga grundvärden

Vid installationen kan du sällan göra en exakt inställning av värmekurvan direkt. Då kan värdena på kurvlutning nedan vara ett bra utgångsläge. Radiatorer med små värmeavgivande ytor kräver högre framledningstemperatur.

Rekommenderade värden är:

Endast golvvärme: Lutning 35

Lågtemperatursystem: Lutning 40
(välisolerade hus)

Normaltemperatursystem: Lutning 50
(Fabriksinställning)

Högtemperatursystem: Lutning 60
(äldre hus, små radiatorer, dåligt isolerat).

Injustering av värmekurvan

Metod enligt nedan kan användas för att justera in korrekt värmekurva.

Injustering om det är för **kallt** inomhus:

- Är utomhustemperaturen **lägre** än noll grader:
Öka värdet vid Kurvlutning ett par grader.
Vänta sedan ett dygn om ytterligare justering behövs.
- Är utomhustemperaturen **högre** än noll grader:
Öka värdet vid Kurvjustering ett par grader.
Vänta sedan ett dygn om ytterligare justering behövs.

Injustering om det är för **varmt** inomhus:

- Är utomhustemperaturen **lägre** än noll grader:
Minska värdet vid Kurvlutning ett par grader.
Vänta sedan ett dygn om ytterligare justering behövs.
- Är utomhustemperaturen **högre** än noll grader:
Minska värdet vid Kurvjustering ett par grader.
Vänta sedan ett dygn om ytterligare justering behövs.



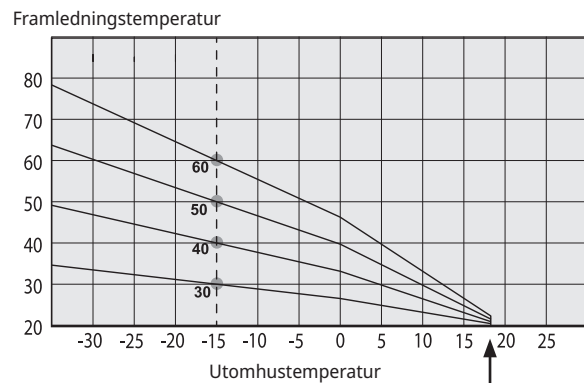
Inställd värmekurva prioriteras alltid. Rumsgivaren kan endast till viss del öka eller minska värmen utöver inställd värmekurva. Vid drift utan rumsgivare är det vald värmekurva som bestämmer temperaturen ut till radiatorerna.

Exempel på värmekurvor

I diagrammen nedan ser hur värmekurvan förändras vid olika inställningar av Kurvlutning och Kurvjustering. Kurvans lutning beskriver radiatorernas temperaturbehov vid olika utomhustemperaturer.

Kurvlutning

Värdet på lutningen som ställs in är framledningstemperaturen då utomhustemperaturen är $-15\text{ }^{\circ}\text{C}$

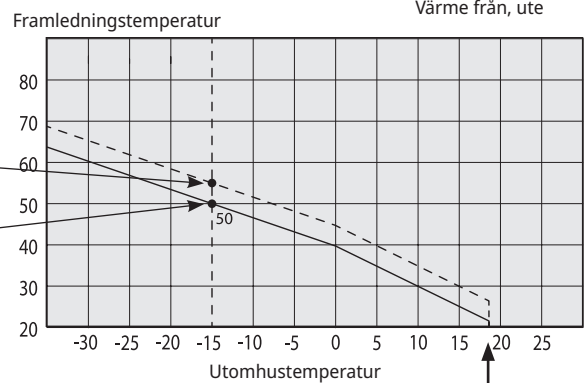


Kurvjustering

Kurvan kan parallellförskjutas (justeras) önskat antal grader för att anpassas till olika system/hus.

Lutning $50\text{ }^{\circ}\text{C}$
Justering $+5\text{ }^{\circ}\text{C}$

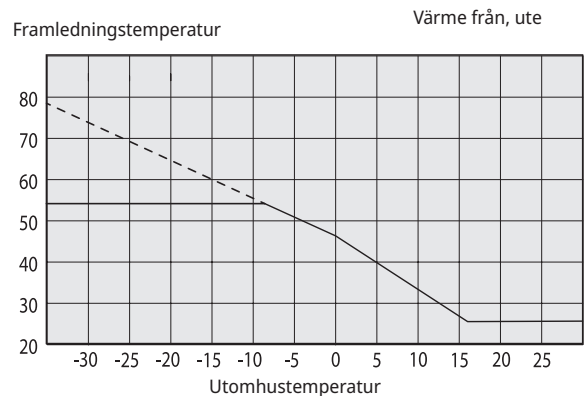
Lutning $50\text{ }^{\circ}\text{C}$
Justering $0\text{ }^{\circ}\text{C}$



Ett exempel

Kurvlutning $60\text{ }^{\circ}\text{C}$
Kurvjustering $0\text{ }^{\circ}\text{C}$

I detta exempel är max utgående framledningstemperatur ställd på $55\text{ }^{\circ}\text{C}$. Minsta tillåtna framledning är $27\text{ }^{\circ}\text{C}$. " (till exempel sommarkällarvärme eller golvslingor i badrum).



För lågt inställda värden kan göra att önskad rumstemperatur inte uppnås. Du får då justera värmekurvan efter behov enligt ovan.

Sommarsäsong

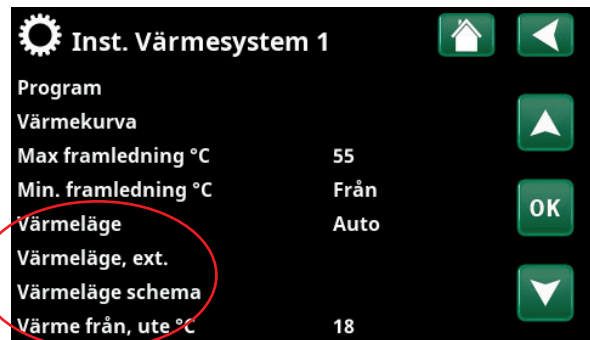
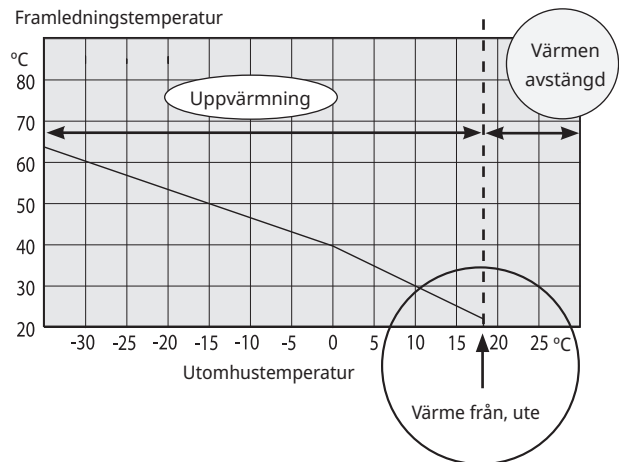
Alla fastigheter har en egenuppvärmning (lampor, spis, personvärme etc.) som gör att värmen kan stängas av vid en lägre utomhustemperatur än önskad rumstemperatur. Ju mer välisolerat huset är desto tidigare kan värmen från värmepumpen stängas av.

Exemplet visar produktens fabriksinställning på 18 °C.

Detta värde "**Värme från, ute °C**" kan ändras i meny "Avancerat/Inställningar/Värmesystem".

I system med radiatorpump så innebär avstängd värme att radiatorpumpen stoppas. Värmen startas automatiskt då värme åter behövs.

Se kapitel "Inställningar/Värmesystem" för information om inställning av värmeläge.



Del av meny "Avancerat/Inställningar/Värmesystem/Värmesystem 1".

3. Tekniska data

Matning	230V 1N~
Max säkringsstorlek	10A
Total max belastning CTC EcoLogic	10A
Max belastning reläutgång	4A
Eldata växelventil	230V 1N~
Eldata shuntmotor	230V 1N~
Utgång spetsvärme (yttre spetsvärmekälla E1, E4)	230V 1N~ , max 4A
Givare (skyddsklenspänning), NTC 22k, °C/ohm	0/66k, 10/41,8k, 15/33,5k, 20/27,1k, 25/22k, 30/18k, 35/14,8k, 40/12,2k, 50/8,4k, 60/6,0k, 70/4,3k, 80/3,1k, 90/2,3k, 100/1,7k
Hetgasgivare, typ NTC 3,3, °C/ohm	20/61,5 k, 30/39,5k, 40/26k, 50/17,5k, 60/12,1k, 70/8,5k, 80/6,1k, 90/4,5k, 100/3,3k, 110/2,5k, 120/1,9k, 130/1,5k, 150/0,9k
Utomhusgivare, typ NTC 150, °C/ohm	-20/1,11k, -10/681, 0/428, 10/276, 20/182, 30/123, 40/85
Givare solpaneler*, typ PT1000, °C/ohm	-10/960, 0/1000, 10/1039, 20/1077, 30/1116, 40/1155, 50/1194, 60/1232, 70/1271, 80/1309, 90/1347, 100/1385, 120/1461, 140/1535
Display	4,3 tum, färg, touch
Minne	behåller minnet vid strömavbrott
Backupbatterier	behövs ej
Klocka	realtidstyrd
Mått ellåda (b x h x d)	504 x 276 x 122 mm

*Gäller endast CTC EcoLogic L.

4. Detaljbeskrivning menyer

På den lättöverskådliga styrenheten görs alla inställningar direkt på skärmen. De stora ikonerna fungerar som knappar på touch-displayen.

Här visas också information om drift och temperaturer. Du kan enkelt gå in i de olika menyerna för att finna information om driften eller ställa in egna värden.

Undermenyer som inte ryms på en displaysida kan nås genom att klicka på nedåtpil på skärmen eller genom att scrolla ned för hand. En vit scrollist visar var man befinner sig.



Huvudmenyn; displayens startside.

4.1 Startside

Denna meny är systemets startside. Här visas en översikt på den aktuella driftinformationen. Alla andra menyer kan nås härifrån. Beroende på vilket system som har definierats, kan exempelvis följande symboler visas på startsidan:



Värme/Kyla

Inställningar för att höja eller sänka temperaturen inomhus och schemalägga temperaturförändringar. Undermenyer för "Kyla" visas om definierad.



Varmvatten

Inställningar för varmvattenproduktionen.



Ventilation

Inställningar av ventilationslägen om systemet omfattar ett fristående ventilationsaggregat.



Driftinfo

Här visas både aktuella och historiska driftdata för systemet.



Avancerat

Här gör installatören inställningar och service av systemet.



Inomhustemperatur

Visar aktuell inomhustemperatur för respektive värmesystem om rumsgivare har installerats.



Tanktemperatur

Visar aktuell temperatur i varmvattentanken.



Utomhustemperatur

Visar utomhustemperatur.

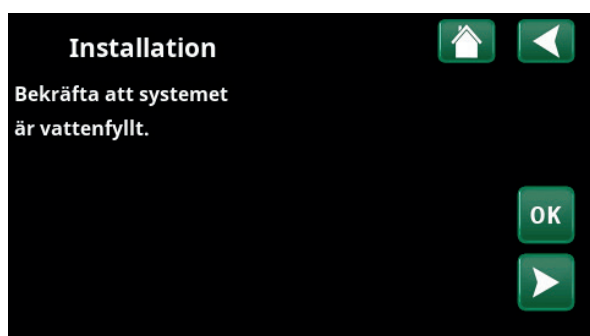
4.2 Installationsguide

Vid uppstart av systemet samt vid ominstallation (se kapitel "Avancerat/Service") ska ett antal systemval göras. Nedan beskrivs de dialogskärmar som då visas.

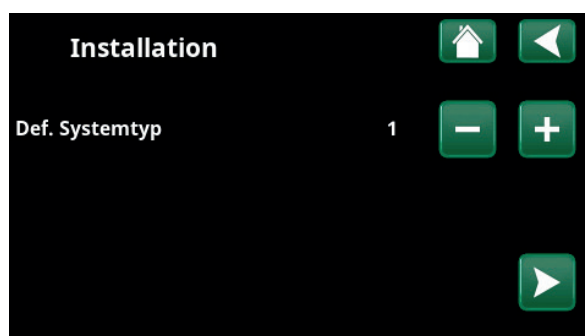
De värden som anges i menybilderna nedan är endast exempelvärden.



1. Välj språk. Bekräfta med "OK".



2. Bekräfta att systemet är vattenfyllt. Bekräfta med "OK" och "högerpil".



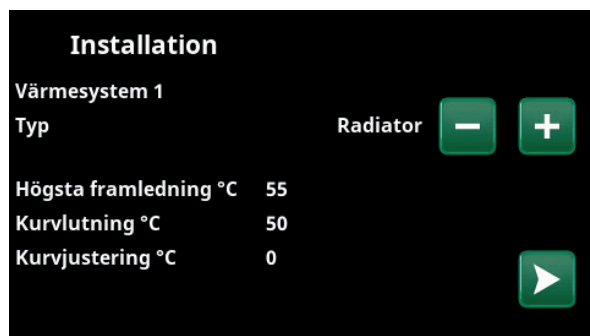
3. Välj systemtyp med knapparna (+/-). Bekräfta med "högerpil".



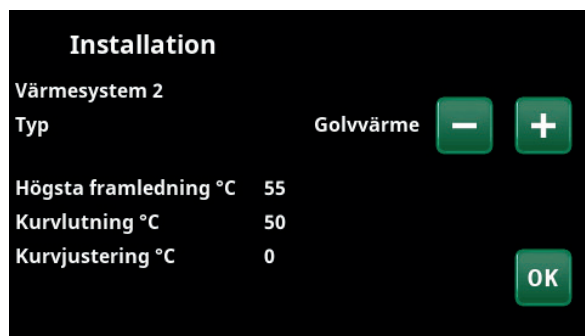
4. Definiera varmvattentanken med knapparna. För "Ja", tryck på (+). För "Nej", tryck på (-). Bekräfta med "högerpil".



5. Ange om värmepump 1 är tillåten eller spärrad. För "Tillåten", tryck på (+). För "Spärrad", tryck på (-). Bekräfta med "högerpil".



6. Ange om värmesystem 1 omfattar radiatorer eller golvvärme. Växla mellan "Radiator" och "Golvvärme" genom att klicka på (+) och (-)-knapparna. Bekräfta med "högerpil".



7. Om värmesystem 2 har definierats visas motsvarande meny för detta system. Välj mellan "Radiator" och "Golvvärme" för värmesystem 2 och avsluta guiden med "OK".



4.3 Värme/Kyla

I meny "VS- Värme/Kyla" kan följande inställningar göras:

4.3.1 Inställning av börvärde med rumsgivare

Ställ in önskad rumstemperatur (börvärde) med "plus"- och "minus"-knapparna. I exemplet i menybilden "VS1 Värme/Kyla" är program "Ekonomi" samt "Semesterläge" ("S") aktiva för värmesystem 1.

I menybilden "VS2 Värme/Kyla" visas att läge "Kyla" är aktivt.

Semesterläge och Nattsänkning sänker endast rumstemperaturen när värmeläge är aktivt.



Klicka på värmesystem 1 eller 2 för att gå vidare till meny för respektive värmesystem. I denna meny kan man aktivera "Semesterläge" för värmesystemen.



I menyn är program "Ekonomi" och "Semesterläge" ("S") aktiva för värmesystem 1. I detta exempel är både program "Ekonomi" och "Semesterläge" inställda att sänka börvärdet (23,5 °C) med 2 °C, vilket innebär att verkligt börvärde = 23,5 -2 -2 °C = 19,5 °C.



I menyn är "Kyla" (inställt börvärde: 20,0 °C) aktivt för värmesystem 2. "Semesterläge" ("S") sänker ej börvärdet när kyla är aktivt.



4.3.2 Program

Tryck på knappen "Program" och därefter på det värmeprogram som ska aktiveras (Ekonomi, Normal, Komfort eller Anpassad). Det är även möjligt att schemalägga programmen.

Se kapitel "Avancerat/Inställningar/Värmesystem/Program" för information om hur man ställer in temperaturhöjningar/sänkningar samt eftergångstider för de olika programmen.



4.3.3 Värmekurva

Tryck på symbolen för värmekurva i menyn "VS1- Värme/ Kyla". Grafen för värmesystemets värmekurva visas.

I kapitel "Avancerat/Installation/Värmesystem" beskrivs inställning av värmekurvan.

Se även kapitel "Husets värmekurva" för mer information om injustering av värmekurvan.

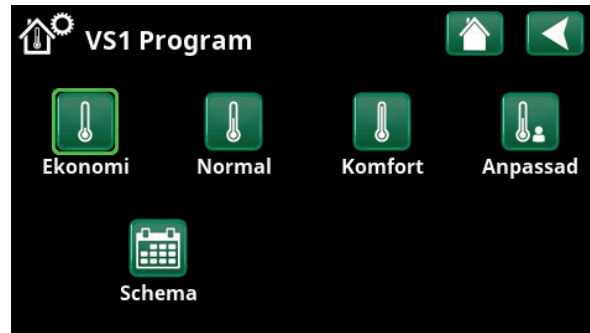


4.3.4 Värmeläge

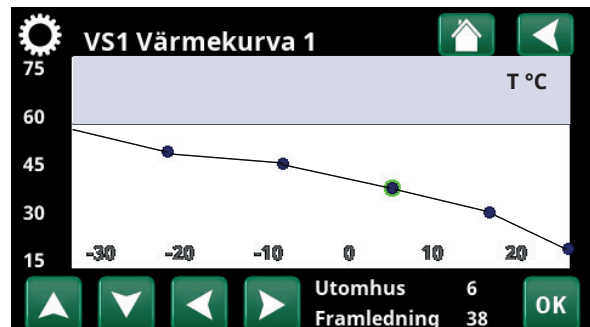
Tryck på knappen "Läge" och välj därefter "Värmeläge"; "Auto", "Till" eller "Från".

Värmeläge kan även väljas i meny "Avancerat/Inställningar/Värmesystem/Värmeläge".

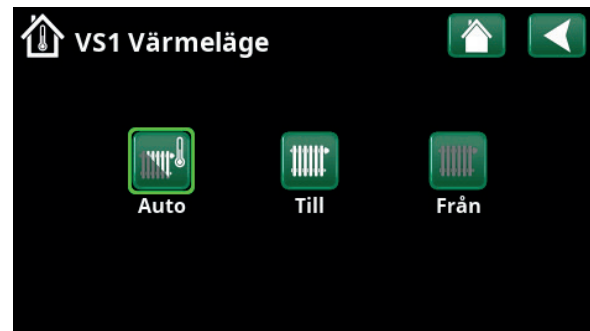
Se kapitel "Avancerat/Inställningar/Värmesystem" för mer information.



Meny "VS1 Värme/Kyla-VS1 Program" där program "Ekonomi" har aktiverats.



Meny "Värme/Kyla / VS Värme/Kyla"



Meny "VS1 Värme/Kyla-VS1 Värmeläge" där läge "Auto" har aktiverats.

4.3.5 Inställning av rumstemperatur utan rumsgivare

Du kan välja Rumsgivare "Nej" i menyn "Avancerat/Definiera/Värmesystem". Detta kan göras om rumsgivaren är svårplacerad, om golvvärmesystemets styrning har egna rumsgivare eller om man eldar i braskamin eller öppen spis. Larmdioden på rumsgivaren fungerar dock som vanligt.

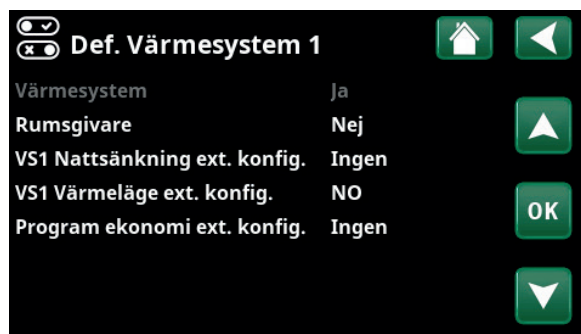
Eldar man sporadiskt i braskamin eller öppen spis kan eldningen påverka rumsgivaren att dra ner temperaturen till värmesystemet. Då kan det bli kallt i rummen i andra delar av huset. Rumsgivaren kan då tillfälligt väljas bort under eldningen. Värmepumpen ger då värme till värmesystemet enligt inställd värmekurva. Radiatortermostaterna stryker i den del av huset där man eldar.

Om rumsgivare inte har installerats ska värmen ställas in enligt kapitel "Husets värmeinställning":

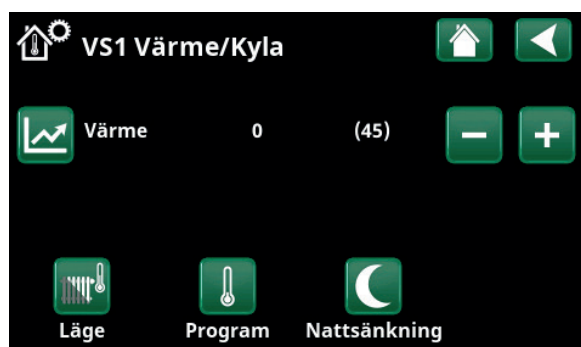
4.3.6 Vid fel på utegivare/rumsgivare

Om fel uppstår på utegivare larmar produkten och en utomhustemperatur på -5 °C simuleras för att huset inte skall bli utkylt.

Om fel uppstår på rumsgivare larmar produkten och går automatiskt över i drift enligt inställd kurva.



Meny "Avancerat/Definiera/Värmesystem/Värmesystem 1".



Meny "Avancerat/Definiera/Värmesystem/Värmesystem 1". Värmesystemet saknar rumsgivare. Inom parentes visas börvärdet (framledningstemperatur 45 °C). Till vänster om börvärdet visas utomhustemperaturen (0 °C) vid aktuell framledningstemperatur.



4.3.7 Nattsänkning temperatur

Nattsänkning innebär att man sänker temperaturen inomhus, via fjärrstyrning eller under schemalagda perioder.

I menyn "VS1 Nattsänkning" schemaläggs de perioder under veckans dagar som nattsänkning av temperaturen ska ske.

Ikonen "Nattsänkning" i menyn "Värme/Kyla" visas endast om ett "Veckoschema" har definierats för värmesystemet i menyn "Avancerat/Definiera/Fjärrstyrning".

I kapitel "Veckoschema" förklaras hur man ställer in scheman.

Det värde som temperaturen sänks med vid fjärrstyrning av nattsänkningen ställs in i någon av följande menyer.

Om rumsgivare är installerad:

"Avancerat/Inställningar/Värmesystem/Rumstemp. sänks nattsänkning °C".

Om rumsgivare inte är installerad:

"Avancerat/Inställningar/Värmesystem/Framledning sänks nattsänkning °C".



I veckoschemat har ställts in att "Nattsänkning" ska vara aktiv veckodagar mellan 22.30 och 07.00, förutom under natten mellan fredag och lördag samt natten mellan lördag och söndag (då ingen nattsänkning sker).



Meny "Avancerat/Definiera/Fjärrstyrning".

Funktionen "VS1 Nattsänkning" tilldelas veckoschema #1.



4.3.8 Semester

Här ställer man in antalet dagar som man vill ha ständig sänkning av den inställda temperaturen. Till exempel om man åker på semester.

Det värde som temperaturen sänks med under perioden ställs in i någon av menyer.

Om rumsgivare är installerad:

"Avancerat/Inställningar/Värmesystem / Rumstemp. sänks semester °C".

Om rumsgivare inte är installerad:

"Avancerat/Inställningar/Värmesystem / Framledning sänks semester °C".

Semestersänkningen blir aktiv när man gör inställningen (trycker på "+"-tecknet).

Upp till 300 dagar kan ställas in.



När semester aktiveras stoppas varmvattenproduktionen. Även funktionen "Tillfälligt extra varmvatten" stoppas.

i När både "Nattsänkning" och "Semestersänkning" används, så överstyr "Semestersänkningen".



4.4 Varmvatten

I menyn ställer man in önskad varmvattenkomfort och "Extra varmvatten".

Extra varmvatten

Här väljer du om du vill aktivera funktionen "Extra varmvatten". När funktionen aktiveras (genom att antal timmar ställs in med plustecknet i menyn "Varmvatten") börjar värmepumpen att skapa extra varmvatten omgående. Man har även möjlighet att fjärrstyra eller schemalägga varmvattenproduktion till bestämda tider.

Varmvattenprogram

Här gör man inställningar som gäller för normaldrift av värmepumpen. Det finns tre lägen:



Ekonomi

Vid litet varmvattenbehov.
(Fabriksvärde stopptemperatur VV-tank: 50 °C).



Normal

Normalt varmvattenbehov.
(Fabriksvärde stopptemperatur VV-tank: 55 °C).



Komfort

Vid större varmvattenbehov.
(Fabriksvärde stopptemperatur VV-tank: 58 °C).

4.4.1 Extra varmvatten

I denna meny schemaläggs perioder under veckans dagar då man önskar extra varmvatten. Schemat återkommer vecka efter vecka.

Stopptemperaturen för extra varmvatten är 60 °C (fabriksinställning).

I kapitel "Veckoschema" förklaras hur man ställer in scheman.

Klicka på rubriken "Extra varmvatten" för att se en grafisk översikt när veckoschemat är aktivt under veckans dagar.



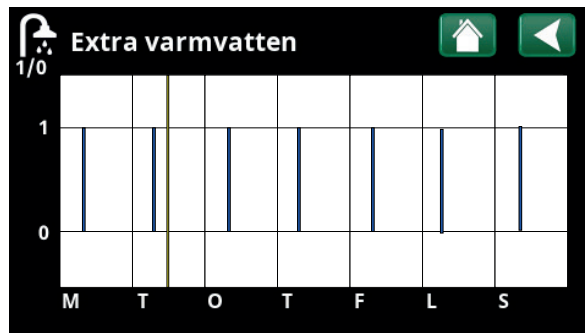
Funktionen "Extra varmvatten" är satt att vara aktiv under 3,5 timmar.

i Tips: Ställ in tiden ca 1 timme tidigare än du behöver varmvattnet, eftersom det tar en viss tid att värma upp.

i Tips: Ställ in läge "Ekonomi" från början. Om varmvattnet upplevs otillräckligt, öka till "Normal" osv.



Funktionen "Extra varmvatten" är satt att vara aktiv vardagar mellan kl. 06.30 och 07.30. Klicka på varmvattenikonen för att se förhandsgranskning nedan.



Bläddra mellan inställning och förhandsgranskning med tillbakaknapp. Blå stapel visar när "Extra Varmvatten" är aktivt. Gult streck markerar aktuell tid. X-axel visar dagar måndag-söndag.



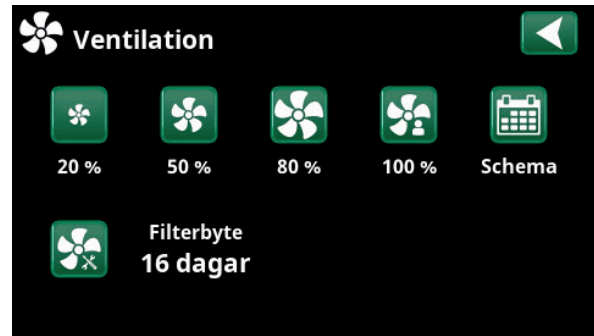
4.5 Ventilation

Om systemet omfattar ett fristående ventilationsaggregat (som har definierats i menyn "Avancerat/Definiera/Ventilation"), kan man i meny "Ventilation" välja ett av de ventilationslägen som representeras av de fyra fläktsymbolerna eller schemalägga definierade ventilationslägen.

Inställning av frånluftfläktens hastighet (10 % - 100 %) för de fyra ventilationslägena ("Reducerad", "Normal", "Forcerad" och "Anpassad") kan göras i menyn "Avancerat/Inställningar/Ventilation".

Schemaläggning kan ske för samtliga ventilationslägen. Se kapitel "Veckoschema" för inställning av scheman.

Se "Installations- och skötselansvisningen" för mer information om ventilationsprodukt CTC EcoVent.



Meny "Ventilation".

4.6 Veckoschema

I ett veckoschema (betecknas "Schema" i displaymenyerna) ställs in när under veckans dagar som en funktion ska vara aktiv respektive inaktiv.

Systemet tillåter inte att vissa funktioner är aktiva samtidigt enligt samma veckoschema; exempelvis funktionerna "Nattsänkning" och "Extra varmvatten". Men de flesta funktioner kan dela samma veckoschema. Om flera funktioner delar samma veckoschema, kommer förändringar i veckoschemat för en funktion att medföra samma förändringar för övriga funktioner som delar veckoschemat.

Till höger om veckoschemats rubrik visas ett "X" om samma veckoschema även delas av en annan fjärrstyrningsfunktion.

Klicka på veckoschemats rubrikrad för att se en grafisk översikt över när veckoschemat är aktivt under veckans dagar.

4.6.1 Definiera veckoschema

I detta exempel schemaläggs en nattsänkning av temperaturen på värmesystem 1 (VS1).

Först ska ett veckoschema definieras i menyn "Avancerat/Definiera/Fjärrstyrning". Ange ett veckoschema (1-20) i kolumnen "Schema" på raden "VS1 Nattsänkning" med piltangenterna eller klicka på platsen där markören står i exemplet.

4.6.2 Inställning av veckoschema

Veckoscheman kan ställas in för de flesta fjärrstyrningsfunktioner i menyerna under "Avancerat/Inställningar/". Scheman för "Nattsänkning", "Extra varmvatten" och "Ventilation" kommer man däremot endast till via startsidan.

Schemat omfattar 30 rader och på varje rad kan inställningar göras. På en rad kan man exempelvis ställa in dag och klockslag för start av funktionen och på raden under vid vilken tidpunkt som funktionen ska avaktiveras.

I exemplet har "Nattsänkning" för värmesystem 1 ställts in att vara "På" veckodagar från kl. 22.30 till 07.00 förutom under helgen (natten till lördagen och söndagen). Den andra raden är grönmarkerad, vilket innebär att den raden är aktiv vid aktuell tidpunkt.

Schema **Aktiv (Aktiv/Inaktiv/Hämta fabriks)**

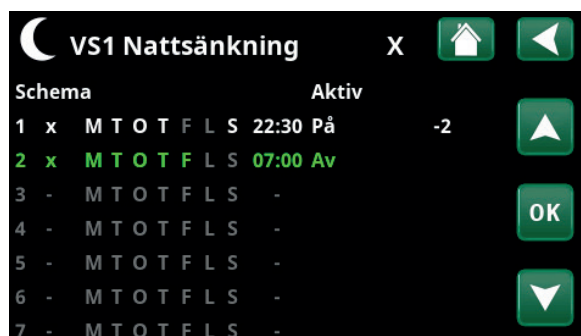
Aktivera veckoschemat genom att sätta det i läge "Aktiv". Det är även möjligt att hämta fabriksinställningar.



Meny "Avancerat/Definiera/Fjärrstyrning".
Funktionen "VS1 Nattsänkning" tilldelas veckoschema #1.



Klicka på ikonen "Nattsänkning" i menyn "Värme/Kyla" för värmesystemet för att ställa in veckoschemat.



I veckoschemat har ställts in att "Nattsänkning" ska vara aktiv veckodagar mellan 22.30 och 07.00, förutom under natten mellan fredag och lördag samt natten mellan lördag och söndag (då ingen nattsänkning sker).

4.6.3 Redigera veckoschema

Stega ned till första raden och tryck "OK" för att komma i editeringsläge.

Tid

Använd piltangenterna för att ändra tiden (timmar respektive minuter).

Dag för dag

Använd piltangenterna för att fetmarkera (uppåtpil / nedåtpil) aktiva dagar.

Åtgärd

Av (På/Av)

Här anges normalt om raden ska medföra från- eller tillslag ("Av"/"På") av funktionen.

För funktionerna "Nattsänkning" och "SmartGrid schema" gäller däremot följande:

- I veckoschemat för "Nattsänkning" anges här istället den temperatursänkning i °C som ska gälla under perioden. När en temperatur anges (inställningsområde -1 till -30 °C) blir status på raden automatiskt "På".
- Vid inställning av ett "SmartGrid schema", anges SmartGrid-funktionen (SG Blockering, SG Lågpris samt SG Överkapacitet) på raden "Åtgärd". Status på raden blir därmed automatiskt "På".

Aktiv

Ja (Ja/Nej)

"Ja" innebär att raden aktiveras.



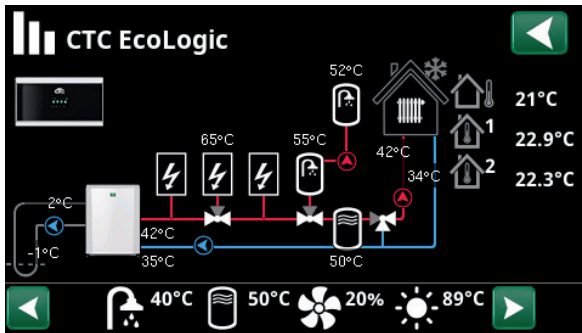
Inställning av nattsänkning (-2 °C), vardagsnätter.



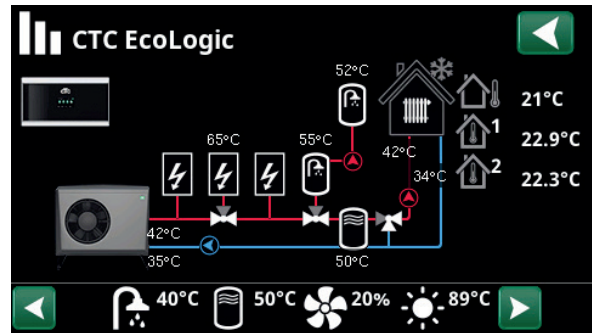
SmartGrid-funktionen "SG Lågpris" schemaläggs vardagar kl. 22.30-06.00. Gå till menyn genom att välja "SmartGrid veckoschema" i meny "Avancerat/Inställningar".



4.7 Driftinfo



Huvudmenysidan för "Driftinfo" med vätska/vatten värmepump CTC EcoPart ansluten.
När pumparna är i drift så roterar även pumpsymbolerna på bilden.



Huvudmenysidan för "Driftinfo" med luft/vatten värmepump CTC EcoAir ansluten.
När pumparna är i drift så roterar även pumpsymbolerna på bilden.



Utomhustemperatur

Uppmätt temperatur utegivare.



Inomhustemperatur

Visar rumstemperatur för de värmesystem som har definierats (rumsgivare 1 och 2).



Brinetemperatur

Aktuell temperatur (2 °C) på brinevätskan från kollektorn in i värmepumpen samt returtemperaturen (-1 °C) på brinevätskan tillbaka i kollektorslangen.



Värmesystem

Till vänster visas aktuell framledningstemperatur (42 °C) till huset. Under visas aktuell returtemperatur (34 °C).



Värmepump, luft/vatten

Luft/vatten värmepump är ansluten och definierad till systemet. Till höger visas värmepumpens in- och utetemperaturer.



Värmepump, vätska/vatten

Vätska/vatten värmepump är ansluten och definierad till systemet. Till höger visas värmepumpens in- och utetemperaturer.

I ikonlisten nederst på menysidan visas ikoner för de extrafunktioner eller delsystem som har definierats.

Bläddra med pilarna eller svep i listan om inte samtliga ikoner ryms på sidan.



Ventilation



Pool



Solpaneler



Varmvatten



Historik



Extern buffertank



Extern panna



Kugghjulsikonen är en genväg till "Inställningar" för respektive del.



4.7.1 Styrenhet EcoLogic

Menyn visar generell driftdata.

Status **VV**

Visar systemets olika drifttillstånd, se tabell nedan. OBS! Vid ett system med flera värmepumpar, kan respektive värmepump ha olika status. Se "Status Värmepump" för aktuell status.

Kyltank °C* **0 (0)**

Visar aktuell temperatur (och börvärde) i kyltanken.

Ström L1 / L2 / L3 A **0.0 / 0.0 / 0.0**

Visar strömmen i faserna L1-L3 om strömkännare har installerats. Om ej konfigurerade, visas endast värdet på den fas som har det högsta värdet.

Gradminut **-61**

Visar aktuellt värmeunderskott i gradminuter.

Gäller "Systemtyp" 1-3.

Fördröjning spets **180**

I menyn visas efter hur många minuters undertemperatur i bufferttanken som spetsvärme E1 ska starta.

Gäller "Systemtyp" 4-6.

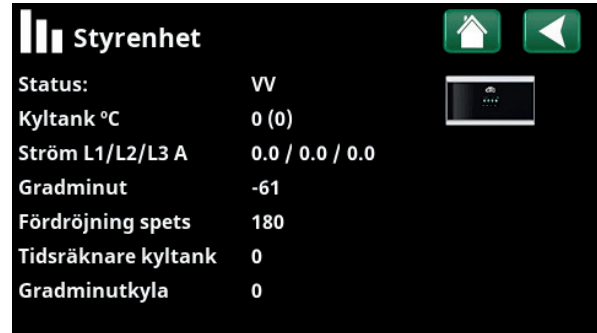
Tidsräknare kyltank* **0**

Visar aktiv fördröjning (minuter) innan kyla kan produceras vid värmeproduktion.

Gradminutkyla** **0**

Visar aktuellt underskott av kyla i värmesystemet (mäts i gradminuter).

Gäller "Systemtyp" 4-5.



Meny Driftinfo/Styrenhet EcoLogic.

*Menyraden visas om aktiv kyla är definierad samt vid val "Nej" på menyrad "Gemensam värme/kyla buffert" i menyn "Avancerat/Definiera/Kyla".

**Menyraden visas om aktiv kyla är definierad samt vid val "Ingen buffert" på menyrad "Gemensam värme/kyla buffert" i menyn "Avancerat/Definiera/Kyla".

Status styrenhet	
VV	Varmvatten (VV) produceras.
VS	Värme produceras till värmesystemet (VS).
Kyla	Kyla produceras till värmesystemet.
Ved	Visas endast för "Systemtyp" 1. Visas om vedpanna producerar värme. Veddrift aktiveras då rökgastemperaturen överstiger inställt värde och temperaturen är över eller lika med sitt börvärde. Då veddrift är aktiv används inte värmepumpen eller spetsvärme för att värma. Veddrift aktiveras också när framledningsgivaren (B1) är 10 °C över börvärde.
VS-Mixing	Värme produceras till värmesystemet (VS). Shuntventil Y1 arbetar efter framledningsgivarens börvärde. Om pannans temperatur är 10 °C mer än framledningens börvärde så börjar shuntventil Y1 att reglera ned till denna temperatur.
VV+VS	Varmvatten (VV) och värme produceras till värmesystemet (VS).
Från	Ingen uppvärmning sker.



4.7.2 Driftinfo Värmesystem 1-*

De driftvärden som anges i menybilderna är endast exempelvärden.

Klicka vidare på ett värmesystem för att se mer detaljerad driftdata i ett nytt menyfönster.

Status Värme

Visar värmesystemets drifttillstånd. Se tabellen nedan.

Framledning °C 42 (48)

Visar temperaturen ut till aktuellt värmesystem samt börvärdet inom parentes.

Returledning °C 34

Visar temperaturen på vattnet som kommer tillbaka från värmesystemet in till värmepumpen.

Rumstemperatur °C 21 (22) (-)

Visar rumstemperatur för värmesystemet om rumsgivare har installerats. Inom parentes visas börvärdet vid status "Värme" respektive "Kyla".

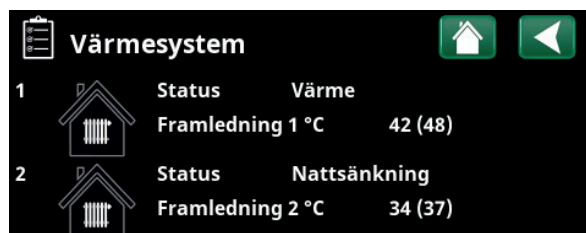
Radiatorpump Från

Visar radiatorpumpens drifttillstånd ("Till" eller "Från").

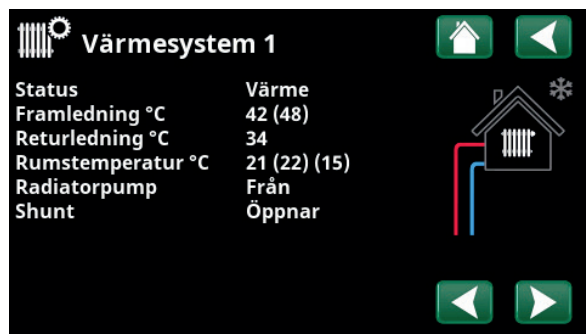
Shunt Öppnar

Visar om shuntventilen "öppnar" eller "stänger" värme- eller kylflödet ut till värmesystemet. Vilken shuntventil som avses beror på om värme- eller kylproduktion är definierat samt hur kyla har definierats.

Menyraden visar för "Systemtyp" 4-6 eller om spetsvärmen ansluts via shuntventil Y1.



Meny "Driftinfo värmesystem". I menyn visas aktuella temperaturer och status för definierade värmesystem.



I menyn visas detaljerad driftinfo för valt värmesystem. Klicka på pilarna för att bläddra mellan definierade värmesystem.

*Antal möjliga värmesystem eller värmepumpar som kan anslutas till systemet varierar beroende på styrsystem.

Status värmesystem	
Värme	Värme produceras till värmesystemet.
Kyla	Kyla produceras till värmesystemet.
Semester	"Semestersänkning" av rumstemperaturen är aktiv. För mer information, se kapitel "Värme/Kyla".
Nattsänkning	"Nattsänkning" av rumstemperaturen är aktiv. För mer information, se kapitel "Värme/Kyla".
Från	Ingen värme/kyla produceras.

4.7.3 Status Värmepump*

Denna meny visas när flera värmepumpar* har definierats.

De driftvärden som anges i menybilderna är endast exempelvärden.

Status

Till, VV

Värmepump 1-3 (EcoAir, EcoAirM, EcoPart, EcoPartM eller CombiAir) kan ha status enligt tabellen nedan:

VP in/ut °C 35.2 / 42.5

Visar in/ut-temperaturer från värmepumpen.

Brine in/ut °C 4.2 / 1.2

Visas för Vätska/vatten-värmepumpar.

Visar in/ut-temperaturer på brinevätskan.



Vätska/vatten-värmepumpar:

EcoPart = CTC EcoPart 400
EcoPartM = CTC EcoPart 600M

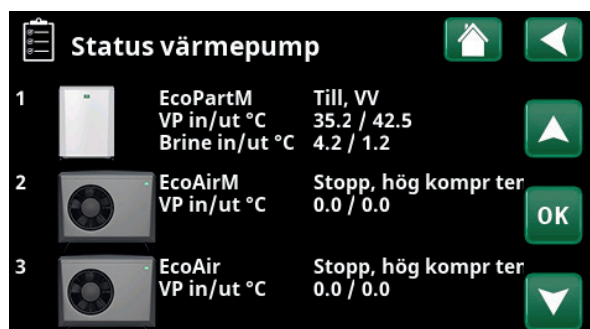


Luft/vatten-värmepumpar

EcoAir = CTC EcoAir 400
EcoAirM = CTC EcoAir 500M/600M



CombiAir = CTC CombiAir 6-16M



I menyn visas status och drifttemperaturer för definierade värmepumpar.

*Antal möjliga värmesystem eller värmepumpar som kan anslutas till systemet varierar beroende på styrsystem.

Status värmepump	
Spärrad i meny	Värmepumpens kompressor är "Spärrad" i menyn "Avancerat/Inställningar/Värmepump/Värmepump 1*.
Kommunikationsfel VP	Styrsystemet kan inte kommunicera med värmepumpen.
Till, VV	Värmepumpen värmer varmvattentanken.
Från, startfördröjning	Värmepumpens kompressor är frånslagen och hindras från att starta på grund av startfördröjning.
Från, startklar	Värmepumpens kompressor är frånslagen men startklar.
Flöde till	Visas om flöde i laddslangan.
Till, kyla	Värmepumpen producerar kyla till värmesystemet
Till, värme	Värmepumpen producerar värme till värmesystemet.
Avfrostning	Värmepumpen avfrostar. Visas för Luft/vatten-värmepumpar.
Spärrad	Värmepumpen har stoppats på grund av att någon temperatur eller något tryck har nått över sitt maxvärde.
Från, alarm	Kompressorn är frånslagen och ger larmsignal.
Stopp, tariff	Kompressorn är spärrad på grund av att fjärrstyrningsfunktionen är aktiv.



4.7.4 Driftinfo Kompressor VP

De driftvärden som anges i menybilderna är endast exempelvärden.

Status **Till, värme**

Visar värmepumpens status. Se genomgång av statuslägen i menyn "Status värmepump".

Modell* **EcoPart**

Visar värmepumpsmodell.

Kompressor **65rps R**

Visar kompressorns varvtal. "R" står för "Reducerat läge" (exempelvis vid "Tyst läge").

Laddpump **Till 78%**

Visar laddpumpens drifttillstånd ("Till" eller "Från") samt flödet i procent (0-100).

Brinepump **Till 50%**

Visar brinepumpens drifttillstånd ("Till" eller "Från") och hastighet i procent.

Menyraden visas för vätska/vatten värmepumpar.

Brine in/ut °C **4.0 / 1.0**

Visar brinepumpens in- och uttemperatur.

Menyraden visas för vätska/vatten värmepumpar.

Fläkt **Till 80%**

Visar fläktens drifttillstånd ("Till" eller "Från") och fläkthastighet i procent.

Menyraden visas för luft/vatten värmepumpar.

VP in/ut °C **35.0 / 42.0**

Visar värmepumpens in- och uttemperatur.

Utetemperatur °C **3.5**

Visar utetemperaturen.

Menyraden visas för luft/vatten värmepumpar.

Ström A **9.8**

Menyraden visas beroende på värmepumpsmodell.

AC-choke °C **75.0**

Visar temperatur på värmepumpens AC-choke.

Menyraden visas för vätska/vatten värmepump CTC EcoPart 600M.

Programversion VP-styrkort **20200601**

Här visas värmepumpens programversion.

I menyn visas detaljerad driftinfo för vald värmepump. Om systemet omfattar flera värmepumpar, klicka på önskad värmepump i menyn "Status värmepump" för att komma till denna meny.

**Antal möjliga värmesystem eller värmepumpar som kan anslutas till systemet varierar beroende på styrsystem.*



4.7.5 Historisk driftinfo

I denna meny redovisas ackumulerade driftvärden.

De driftvärden som anges i menybilderna är endast exempelvärden. Vilka historiska driftinfo som presenteras varierar beroende på språkval.

Total drifttid h **3500**

Visar den totala tiden som produkten varit spänningssatt.

Högsta framledning °C **51**

Visar den högsta temperatur som har levererats till värmesystemet.

Elvärme (kWh) **250**

Här visas hur mycket spetsvärme som har använts.

Avgiven energi (kWh) **10000**

Beräknad avgiven energi från värmepump.

Värdet presenteras endast för språkval "Norska" och "Tyska".

(Värdet beräknas ej för modell CTC GSi 600, CTC EcoPart 600, CTC EcoAir 600, dessa får värde 0).

Drift /24 h:m **07:26**

Visar total drifttid under förra dygnet.

Antal starter /24 h **15**

Visar antal starter som har gjorts under förra dygnet.



Meny "Driftinfo/Historisk driftinfo".



4.7.6 Driftinfo Spetsvärme (E1-E3)

Menyn visas för de spetsvärmekällor (E1-E3) som har definierats i menyn "Avancerat/Definiera/Systemtyp".

Välj sedan spetsvärmekälla (E1-E3) för detaljerad driftinformation.

De driftvärden som anges i menybilderna är endast exempelvärden.

Systemstatus **VV**

Visar systemets olika drifttillstånd. Se tabell nedan.

Spetsvärme (E1) **Till**

Visar driftläget ("Till" eller "Från") för spetsvärmerna.

Panna °C **79 / 24**

Visar panntemperaturen respektive temperaturen som shuntas ut från pannan.

Gäller "Systemtyp" 1.

Vid status "VV" visas börvärdet inom parentes, t ex "24 (55)", i följande fall:

- Driftläge för VV har ställts in ("Normal", "Ekonomi" eller "Komfort").
- I menyn "Avancerat/Definiera/Systemtyp" ska värmepump (ar) ha definierats på raden "Värmepumpar för VV".
- Värmepump i menyn "Avancerat/Definiera/Värmepump" ska vara "Till".



Klicka på spetsvärmekälla (E1-E3) för att se detaljerad "Driftinfo".



Meny "Driftinfo E1". I exemplet visas även menyraderna för spetsvärme E2 och E3.

Rökgas °C **150**

Visar temperaturen på rökgasflödet om veddrift är aktiv.

Gäller "Systemtyp" 1.

Shunt **Öppnar**

Visar om spetsvärmens shuntventil "öppnar" eller "stänger".

Shunt 50% **Från**

"Till" betyder att den 4-vägs bivalenta shuntventilen är öppen till minst 50%.

Gäller "Systemtyp" 6.

Gradminut **-80**

Visar aktuell gradminutberäkning för spetsvärmekällan.

Gäller "Systemtyp" 1-3.

Fördröjning spets **180**

I menyn visas efter hur många minuters undertemperatur i bufferttanken som spetsvärme E1 ska starta.

Gäller "Systemtyp" 4-6.

Spetsvärme (E2) **0**

Visar utsignalen (0-10V) eller hur många steg (0-3 alt. 0-7) av E2 som är aktiva.

EcoMiniEl (E3) **0**

Visar hur många steg (1-3) hos spetsvärme E3 som är aktiva.

Status styrenhet	
VV	Varmvattensystemet laddas.
VS	Värmesystemet laddas.
Ved	Veddrift är aktiv. Visas endast för "Systemtyp" 1.
VS-Mixing	Se kapitel "Driftinfo/Styrsystem". Gäller "Systemtyp" 1.
VV+VS	Varmvatten (VV) produceras och värme produceras till värmesystemet (VS).
Från	Ingen uppvärmning sker.



4.7.7 Driftinfo Varmvatten

De driftvärden som anges i menybilderna är endast exempelvärden.

Läge Komfort

Visar vilket varmvattenprogram (Ekonomi / Normal / Komfort) som är aktivt.

VV-tank °C 45 (55) (55)

Visar aktuell temperatur i VV-tanken samt (inom parenteser) börvärde vid värmepumpsdrift respektive vid spetsvärme.

När legionellahöjning är aktiv visas "L", t ex "59 (60) (40) L".

Extra varmvatten Till

"Till" betyder att funktionen "Extra varmvatten" är aktiv.

VV-cirkulation Från

"Till" betyder att funktionen "Varmvattencirkulation" är aktiv.

Extern VV-tank °C 45

Visar temperatur i extern varmvattentank (om definierad).

När legionellahöjning är aktiv visas "L", t ex "45 L".

Pump extern VV-tank Till

Visar läge ("Från"/"Till") på laddpumpen för den externa VV-tanken (om definierad).

Status E4 Från

Visar driftläge för spetsvärme E4 i varmvattentanken.

SmartGrid Från

Här visas status på SmartGrid-funktionerna för varmvatten (Från / SG Lågpris / SG Överkap. / SG Block).



Meny "Driftinfo/Varmvatten".



Driftinfo Bufferttank

Menyn visas om "Bufferttank" har definierats i menyn "Avancerat/Definiera/Bufferttank".

De driftvärden som anges i menybilderna är endast exemplvärden.

Systemstatus Från

Visar systemets olika drifttillstånd. Se tabell nedan.

Temperatur °C 50 (56)

Visar temperaturen i bufferttanken samt det börvärde som systemet arbetar mot.

Fjärrstyrning Från

"Till" betyder att uppvärmning av bufferttanken sker genom att veckoschema eller extern styrning har aktiverats.

SmartGrid Från

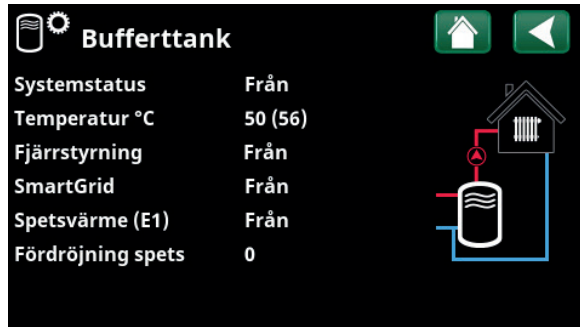
Här visas status på SmartGrid-funktionerna för Bufferttank (Från / SG Lågpris / SG Överkap.).

Spetsvärme (E1) Från

Här visas om spetsvärmekällan är "Till" eller "Från".

Fördröjning spets 0

Här visas tiden (minuter) innan spetsvärme (E1) går i läge "Till".



Meny "Driftinfo/Extern bufferttank".

Status bufferttank	
VV	Bufferttanken laddar varmvattenssystemet.
VS	Bufferttanken laddar värmesystemet.
Ved	Veddrift är aktiv. Visas endast för "Systemtyp" 1.
VS-Mixing	Se kapitel "Driftinfo/Styrssystem". Gäller "Systemtyp" 1.
VV+VS	Bufferttanken laddar varmvatten (VV) och värme till värmesystemet (VS).
Från	Ingen uppvärmning sker.



4.7.8 Driftinfo Solpaneler*

Menyn visas om "Solpaneler" har definierats i menyn "Avancerat/Definiera/Solpaneler".

Status Laddar VV

Visar status för solpaneler. Se tabell nedan.

Ut solpaneler °C 68

Visar temperaturen på flödet ut från solpanelerna.

In solpaneler °C 60

Visar temperaturen på flödet in till solpanelerna.

Solpanelpump % 46%

Visar aktuellt antal procent av maximal kapacitet för cirkulationspumpen.

Laddpump sol % 46%

Visar aktuellt antal procent av maximal kapacitet för cirkulationspump värmeväxlare.

Laddning sol/tank VV

Visar om VV-tank eller bufferttank laddas.

Laddpump brineslinga Från

Visar driftläge för pump ("Från" eller "Till") för återladdning av berg/mark.

Ventil laddn. brineslinga Från

Visar läge för ventilen ("Från" eller "Till") för återladdning berg/mark.

Avgiven energi (kWh) 0

Visar totalt (beräknad) avgiven energi.

Avgiven energi /24h (kWh) 0.0

Visar avgiven energi under förra dygnet.

Effekt (kW) 0.0

Visar aktuellt effektuttag.

Solpaneler

Status	Laddar VV
Ut solpaneler °C	68
In solpaneler °C	60
Solpanelpump %	46%
Laddpump sol %	46%
Laddning sol/tank	VV
Laddpump brineslinga	Från
Ventil laddn. brineslinga	Från
Avgiven energi (kWh)	0
Avgiven energi (kWh)	0.0
Effekt (kW)	0.0

Meny "Driftinfo/Solpaneler".

*Gäller endast CTC EcoLogic L.

Status solpaneler	
Solpaneler Från	Solpanelerna är i driftläge "Från".
Laddar panna	Solpanelerna laddar vedpannan.
Laddar VV	Solpanelerna laddar varmvattenssystemet.
Laddar bufferttank	Solpanelerna laddar bufferttanken.
Test vakuumpanel	Cirkulation genom solpanelerna startas tillfälligt för att kontrollera panelernas utgående temperatur.
Återladdning berg	Solpanelerna återladdar berg/mark.



4.7.9 Driftinfo Pool*

Menyn visas om "Pool" har definierats i menyn "Avancerat/Definiera/Pool".

De driftvärden som anges i menybilderna är endast exempelvärden.

Status **Från**

Visar aktuell driftstatus ("Till", "Spärrad" eller "Blockerad externt").

- "Spärrad" betyder att pooluppvärmning har spärrats från meny "Avancerat/Inställningar/Pool".
- "Block. ext." betyder att poolen är blockerad externt via fjärrstyrning eller ett veckoschema.

Pooltemp °C **21 (22)**

Visar temperaturen i poolen samt det börvärde som systemet arbetar mot.

SmartGrid **Från**

Här visas status på SmartGrid-funktionerna för pool (Från / SG Lågpris / SG Överkap. / SG Block).



Meny "Driftinfo/Pool".

*Gäller endast CTC EcoLogic L.



4.7.10 Driftinfo Ventilation

Menyn visas om ventilationsprodukt "CTC EcoVent" har definierats i menyn "Avancerat/Definiera/Ventilation/EcoVent".

De driftvärden som anges i menybilderna är endast exempelvärden.

För mer information, se Installations- och skötselanvisningen för CTC EcoVent.

Läge **Reducerad**

Visar aktuellt ventilationsläge.

Inställningsalternativ: Reducerad / Forcerad / Normal / Anpassad.

Fläkt **20%**

Fläkthastighet i %.

Högsta värde rH **40**

Högsta uppmätta värde på luftfuktighet (%).

Visas om rH-givare från CTC SmartControl-serien har installerats.

Se Installations- och skötselanvisningen för tillbehöret CTC SmartControl.

Högsta CO₂ **550**

Högsta uppmätta värde på koldioxid (ppm).

Visas om CO₂-givare från CTC SmartControl-serien har installerats.

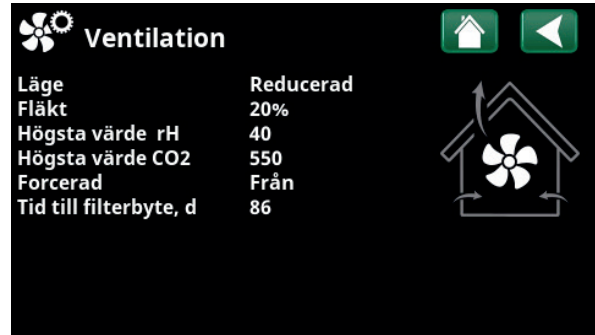
Se Installations- och skötselanvisningen för tillbehöret CTC SmartControl.

Forcerad **Från**

"Till" innebär att fläkten går i ventilationsläge "Forcerad".

Tid till filterbyte, d **86**

Här visas den tid i dagar som återstår till dess att byte av filter ska ske.



Meny "Driftinfo/Ventilation".



Avancerat

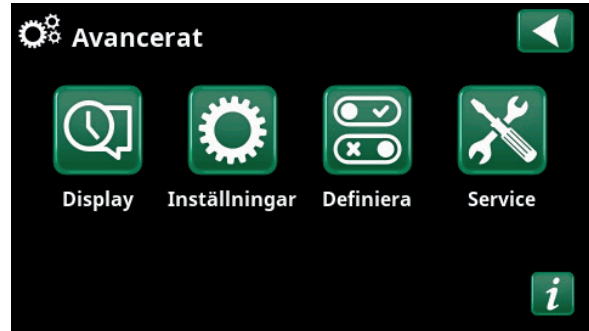
Denna meny innehåller fyra undermenyer;

- Display
- Inställningar
- Definiera
- Service

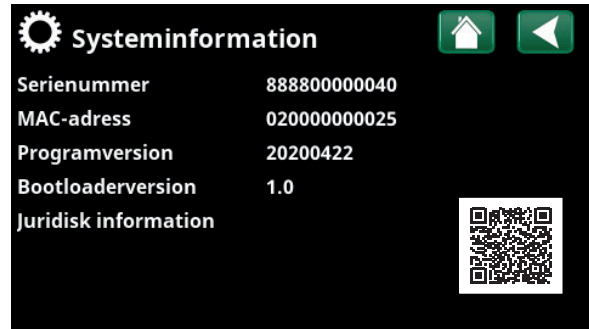


För "Systeminformation", klicka på "i-knappen" nere till höger på skärmen i menyn "Avancerat". Här visas produktens serienummer, MAC-adress samt program- och bootloaderversion. Klicka på "Juridisk information", för att se information angående tredjepartslicenser.

Skanna QR-kod med surfplatta eller mobil. När mobil/ surfplatta är uppkopplad mot lokala nätverket nås pekskärm i produkten precis som om du använt produktens skärm.



Meny "Avancerat".



Meny "Avancerat/Systeminformation". För att komma till denna meny, klicka på knappen "i" längst ned till höger i meny "Avancerat".



4.8 Display

Från denna meny görs tid-, språk- och andra skärminställningar.



4.8.1 Inställning av tid

Tid och Datum

Klicka på tidsymbolen. Menyn kan även nå genom att klicka på dag eller klockslag uppe till höger på startskärmen.

Tryck "OK" för att markera första värdet och använd sedan pilarna för att ställa in värden för tid och datum.

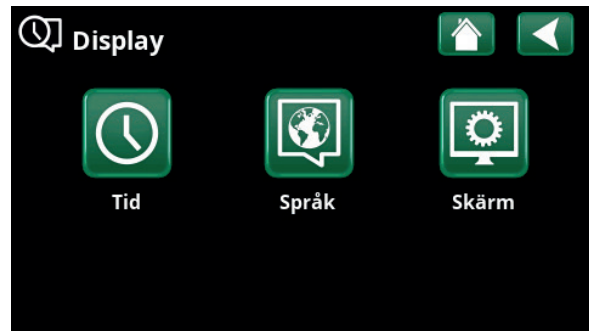
Sommartid

Det vänstra värdet kan ställas in. "Till" innebär att tiden justeras för sommartid.

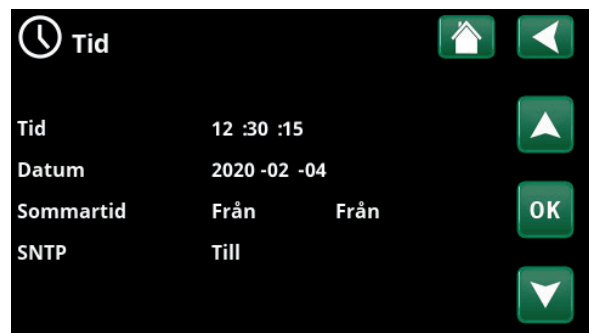
Det högra värdet är fast och visar aktuell status (exempelvis "Från" under perioden som vi har vintertid). Displayen behöver inte vara spänningssatt för att justering av värdena ska ske, eftersom det sker vid nästa uppstart.

SNTP

Vid menyval "Till" hämtas tiden från Internet (om anslutet). Fler inställningsmöjligheter finns i menyn "Avancerat/Inställningar/Kommunikation/Internet".



Meny "Avancerat/Display".



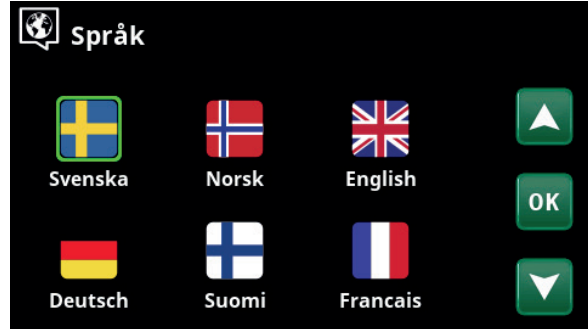
Meny "Avancerat/Display/Tid".



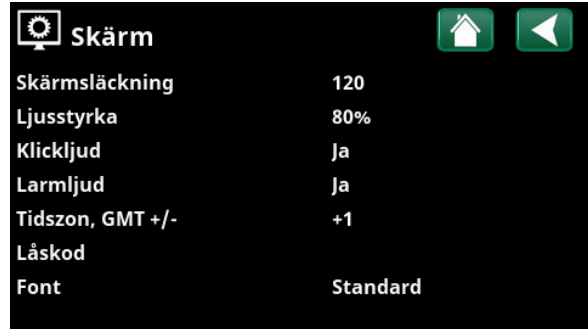
4.8.2 Språk

Klicka på en flagga för att välja språk. Valt språk markeras med en grön fyrkant.

För att se fler språk än de som visas i menyn, scrolla ned på sidan eller tryck på nedåtpil.



Meny "Avancerat/Display/Språk."



Meny "Avancerat/Display/Skärm."



4.8.3 Skärm

Skärmläckning **120 (Från, 1...360)**

Ange tid i minuter innan displayen ska släckas ned om den inte vidrörs. Inställning görs i steg om 10 min.

Ljusstyrka **80% (10...90)**

Ange ljusstyrkan på displayens bakgrundsljus.

Klickljud **Ja (Ja/Nej)**

Ange om ljud önskas vid knapptryckningar.

Larmljud **Ja (Ja/Nej)**

Ange om ljudsignal önskas när larm inträffar.

Tidszon, GMT +/- **+1 (-12...14)**

Ställ in den tidszon (i förhållande till GMT) som du befinner dig i.

Låskod **0000**

Tryck "OK" och använd pilarna för att ställa in en 4-siffrig låskod. Om en låskod sätts, markeras det med fyra stjärnor. Koden efterfrågas när skärmen startas om.

OBS! Anteckna låskoden i samband med att du anger den för första gången i menyn.

Även displayens serienummer (12 siffror) kan anges för att låsa upp skärmen; se kapitel "Avancerat/Systeminformation".

Skärmen kan låsas genom att man på startsidan klickar på produktnamnet längst upp till vänster, varvid låskoden efterfrågas.

En låskod kan tas bort genom att man anger "0000" istället för tidigare angiven låskod i denna meny.

Font **Standard (Liten/Standard/Stor)**

Storleken på displaytexten kan ändras här.



4.9 Inställningar

Här görs inställningar av bland annat husets värmebehov eller behov av kyla. Det är viktigt att värmegrundinställning är rätt för huset. Felaktigt inställda värden kan innebära att värmen blir otillräcklig, eller att onödigt mycket energi åtgår för att värma huset.

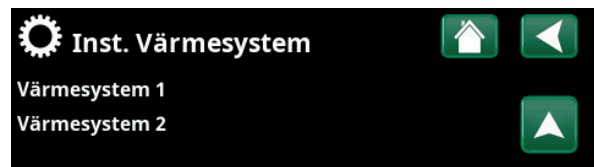
i Definiera först önskade funktioner, se "Avancerat/Definiera". Inställningar visas bara för aktiverade funktioner.

4.9.1 Inst. Värmesystem*

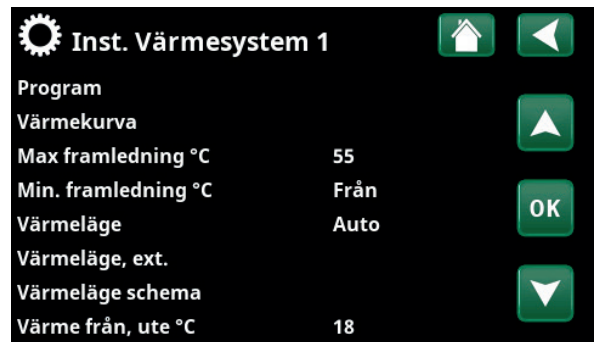
I meny "Inställningar", välj "Värmesystem" och sedan det värmesystem som ska ställas in.



Meny "Avancerat/Inställningar".



Meny "Avancerat/Inställningar/Värmesystem".



Del av meny "Avancerat/Inställningar/Värmesystem/Värmesystem 1".

*CTC EcoLogic L kan styra upp till fyra värmesystem.

Program

Tryck "OK" på menyrad "Program" för att göra inställningar för värmeprogrammen "Ekonomi", "Komfort" och "Anpassad". Valt program är markerat med "X".

För att aktivera ett värmeprogram eller ställa in ett veckoschema, tryck på knappen "Program" från meny "Värme/kyla". Se kapitel "Styrsystem-Värme/Kyla".

• Framledning ändring °C -5 (-20...-1)

Menyraden visar om rumsgivare inte är definierad för värmesystemet. Inställning "-5" (fabriksvärde program "Ekonomi") betyder att börvärdet på framledningen sänks med 5 °C när programmet är aktivt.

• Rumstemp. ändring °C -2.0 (-5.0...-0.1)

Menyraden visar om rumsgivare är definierad för värmesystemet. Inställning "-2" (fabriksvärde program "Ekonomi") betyder att inställt börvärde på rumstemperaturen sänks med 2 °C när programmet är aktivt.

• Eftergångstid, min 30 (Nej**/10...600)

Med eftergångstid avses den tid i minuter efter det att värmeprogram "Ekonomi", "Komfort" eller "Anpassad" har aktiverats som värmeläget återgår till program "Normal". Om program "Anpassad" har valts senare än program "Normal", kommer dock program "Anpassad" att gälla efter eftergångstiden. Eftergångstiden justeras i steg om 10 min för varje knapptryckning (pil upp eller ned).

• SmartGrid blockering Från (Från/Till)

Menyraden visas vid inställning av värmeprogram "Ekonomi" eller "Anpassad". Val "Till" innebär att värmeprogrammet blockeras när SmartGrid-funktionen aktiveras.

• SmartGrid Lågpris* Från (Från/Till)

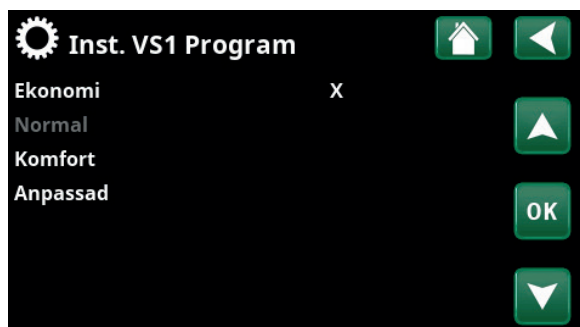
Menyraden visas vid inställning av värmeprogram "Komfort" eller "Anpassad". Val "Till" innebär att temperaturen höjs enligt inställningen för "SmartGrid Lågpris °C" när SmartGrid-funktionen aktiveras.

• SmartGrid Överkapacitet* Från (Från/Till)

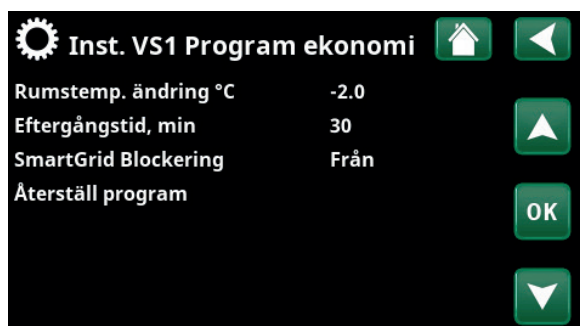
Menyraden visas vid inställning av värmeprogram "Komfort" eller "Anpassad". Val "Till" innebär att temperaturen höjs enligt inställningen för "SmartGrid Överkapacitet °C" när SmartGrid-funktionen aktiveras.

• Återställ program

Aktuellt program återställs med fabriksvärden.



Meny "Avancerat/Inställningar/Värmesystem/Värmesystem 1/Program".



Meny "Avancerat/Inställningar/Värmesystem/Värmesystem 1/Program".

*SmartGrid-funktionerna "SmartGrid Lågpris °C" och "SmartGrid Överkapacitet °C" ställs in i meny "Avancerat/Inställningar/Värmesystem".

**Gäller endast för värmeprogram "Anpassad".

Värmekurva

Värmekurvan bestämmer framledningstemperatur (och därmed inomhustemperatur) till värmesystemet vid olika utomhustemperaturer.

Se kapitel "Husets värmekurva" för mer information om injustering av värmekurvan.

Möjliga val är "Finjustering", "Återställ", "Aktiv kurva" och "Kopiera från...".

• Finjustering

Grafen för aktiv värmekurva för värmesystemet visas. Värmekurvan kan justeras i 5 punkter på grafen. Tryck på en punkt (markeras med grönt) för att ändra dess position i x-led (utomhustemperatur) och y-led (framledningstemperatur). Använd upp/ned/vänster/höger-knapparna under grafen eller tryck på och dra i punkten.

Under grafen visas utomhus- och framledningstemperatur för markerad punkt.

Värmekurvan kan även justeras från meny "Värme/kyla". Se kapitel "Styrsystem-Värme/Kyla".

• Återställ

Återställer aktiv värmekurva till fabriksinställd kurva (Kurvlutning: 50 och Kurvjustering: 0).

Den grövre linjen visar fabriksinställd kurva medan den tunnare linjen visar den aktiva värmekurvan som ska återställas.

Det är här möjligt att justera grafens utseende genom att justera kurvlutning och kurvjustering med knapparna under grafen. De justeringar man gör här påverkar hela grafens utseende medan förändringarna som görs under "Finjustering" görs i en punkt i taget. Kurvlutning justeras med vänster- och högerpilarna medan kurvjustering justeras med upp- och nedåtpilarna.

Bekräfta med "OK".

• Aktiv kurva

1 (1/2)

På denna rad visas vald värmekurva. Det är möjligt att välja mellan två olika värmekurvor per värmesystem.

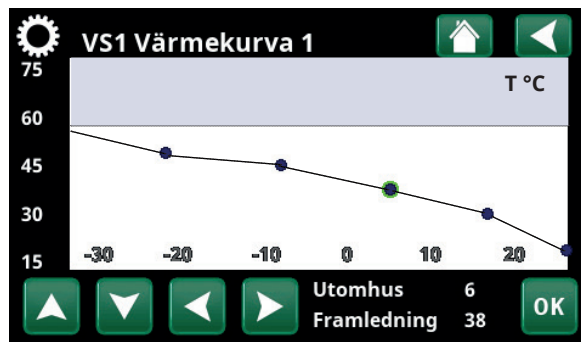
• Kopiera från 1 (2)

Funktionen "Kopiera från...." är användbar om man har skapat två olika värmekurvsgrafer men vill återställa den ena grafen till samma utseende som den andra för att därefter göra förändringar.

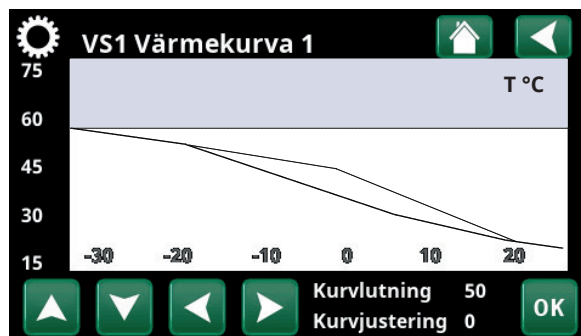
Exempel: Om Värmekurva 1 är vald som "Aktiv kurva", kommer Värmekurva 1 att få samma utseende som Värmekurva 2 genom att man markerar raden "Kopiera från 2" och trycker på "OK". Raden kan inte väljas (är gråmarkerad) när värmekurva 1 och 2 har samma värden (graferna ser likadana ut).



Meny "Avancerat/Inställningar/Värmesystem/Värmesystem 1/ Värmekurva".



Meny "Avancerat/Inställningar/Värmesystem/Värmesystem 1/ Värmekurva/Finjustering".



Meny "Avancerat/Inställningar/Värmesystem/Värmesystem 1/ Värmekurva/Återställ".

Max framledning °C 55 (30...80)

Högsta temperatur som tillåts ut till respektive värmesystem.

Min framledning °C Från (Från/15...65)

Minsta temperatur som tillåts ut till respektive värmesystem.

Värmeläge Auto (Auto/Till/Från)

Växlingen mellan uppvärmningssäsong och sommarsäsong kan ske automatiskt (Auto), eller så väljs här om uppvärmningen ska vara "Till" eller "Från". Värmeläge kan också väljas från startsidan genom att trycka på knappen "Läge" i meny Värme/Kyla.

- **Auto** = byte till och från uppvärmningssäsong sker automatiskt.
- **Till** = Kontinuerlig uppvärmningssäsong, radiatorpumpen cirkulerar konstant.
- **Från** = ingen uppvärmning, radiatorpumpen står stilla (motionskör).

Värmeläge, ext. Till (Auto/Till/Från)

Värmeläget som väljs i denna meny kan aktiveras/avaktiveras externt.

Menyraden visar för aktuellt värmesystem om en fjärrstyrningsingång eller ett veckoschema har definierats för funktionen.

Läs mer i avsnitt "Def. Fjärrstyrning" i kapitel "Avancerat/Definiera".

Värmeläge, schema

Menyraden visar om man har definierat ett veckoschema för funktionen "VS Värmeläge, ext." i fjärrstyrningsmenyn.

För mer information, se:

- kapitel "Veckoschema" för inställning av scheman.
- avsnitt "Def. Fjärrstyrning" i kapitel "Avancerat/Definiera /" för definiering av fjärrstyrningsfunktionen.

Värme från, ute °C 18 (2...30)

Värme från, tid (min) 120 (30...240)

Menyraderna går endast att ställa in om läge "Auto" har valts i meny "Värmeläge" ovan. I annat fall är menyraderna låsta (gråmarkerade).

När utomhustemperaturen överstiger (eller är lika med) inställt värde i menyn "Värme från, ute °C" under den tid (i minuter) som ställs in i menyn "Värme från, tid", så stoppas produktion av värme till huset.

Detta innebär att radiatorpumpen stannar och att shuntventilen hålls stängd. Radiatorpumpen körs dagligen en kort stund för att inte kärva. Systemet startar automatiskt igen då värmebehov finns.

När utomhustemperaturen sjunker till den gräns där det behövs värme igen, så tillåts värme till huset när temperaturen understiger (eller är lika med) inställt värde i menyn "Värme från, ute °C" under det antal minuter som har angivits i menyn "Värme från, tid").

Max framledning °C	55
Min. framledning °C	Från
Värmeläge	Auto
Värmeläge, ext.	
Värmeläge schema	
Värme från, ute °C	18
Värme från, tid (min)	120
Nattsänkning ned till °C	5
Rumstemp. sänks nattsänkning-2	
Rumstemp. sänks semester °C	-2
Framl. sänks nattsänkning °C	-3
Framl. sänks semester °C	-3
Radiatorpump hastighet	100
Larm låg rumstemp. °C	5
SmartGrid Lågpris °C	1
SmartGrid Överkop. °C	2
Golvfunktion	Från
Golvfunktion temp °C	25

Del av meny "Avancerat/Inställningar/Värmesystem/Värmesystem 1".

Nattsänkning ned till °C **5 (-40...40)**

När utomhustemperaturen är lägre än inställt värde så upphör funktionen "Nattsänkning" p g a att det går åt för mycket energi och tar för lång tid att höja temperaturen igen.

Denna meny överstyr fjärrstyrning av "Nattsänkning".

Rumstemp. sänks nattsänkning °C **-2 (0...-30)****Rumstemp. sänks semester °C** **-2 (0...-30)**

Menyerna visas om rumsgivare är installerad för värmesystemet. Här anges hur många grader rumstemperaturen skall sänkas vid fjärrstyrd nattsänkning respektive vid semester. Nattsänkning kan även periodiseras och då anges temperatursänkningen i veckoschemat.

Framl. sänks nattsänkning°C **-3 (0...-30)****Framl. sänks semester °C** **-3 (0...-30)**

Menyerna visas om rumsgivare inte är installerad för värmesystemet. Här ställs in hur många grader framledningstemperaturen för värmesystemet ska sänkas vid fjärrstyrd nattsänkning respektive vid semester. Nattsänkning kan även periodiseras och då anges temperatursänkningen i veckoschemat.

Radiatorpump hastighet **100 (Från/1...100)**

Om radiatorpump G1 är ansluten ska denna inställning vara "Från".

Syftet med menyerna är att ställa in hastighet (%) på värmepumpens laddpump G11.

Menyraden visas för Systemtyp 1 och även för Systemtyp 2 och 3 om inget värmeflöde finns.

Larm låg rumstemp. °C **5 (-40...40)**

Vid för låg rumstemperatur (angivet värde) visas meddelande "Larm låg rumstemp" i displayen. Menyraden visas om rumsgivaren är ansluten och definierad.

SmartGrid Lågpris °C **1 (Från, 1...5)**

Inställning för höjning av kurvjustering vid energipris "Lågpris", via SmartGrid.

Både SmartGrid A och SmartGrid B måste vara definierade i fjärrstyrningsmenyn för att denna meny ska visas.

Läs mer i avsnitt "Fjärrstyrning/SmartGrid A/B" i kapitel "Avancerat/Definiera".

SmartGrid Överkap. °C **2 (Från, 1...5)**

Inställning för höjning av kurvjustering vid energipris "Överkapacitet", via SmartGrid.

Både SmartGrid A och SmartGrid B måste vara definierade med en fjärrstyrningsingång för att denna meny ska visas.

Läs mer i avsnitt "Fjärrstyrning/SmartGrid A/B" i kapitel "Avancerat/Definiera".

● Finns rumsgivare installerad så visas menyerna "Rumstemp sänks...". Saknas rumsgivare, så visas menyerna "Framledning sänks...".

Exempel

Tumregeln är att om "Framledning sänks" sänks 3-4 °C så motsvarar detta ca 1 °C sänkning av rumstemp i ett normalt system.

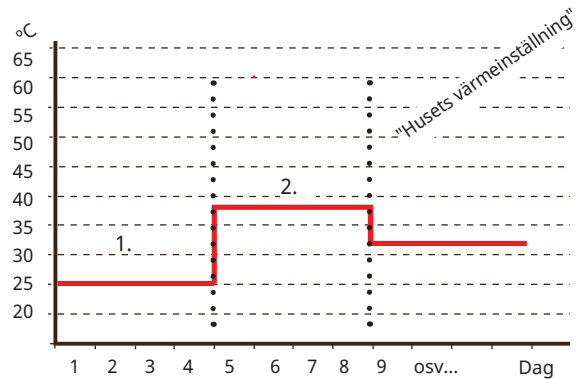
Golvfunktion läge

Från (Från/1/2/3)

Gäller värmesystem 1. Golvtkningsfunktion för nybyggda fastigheter. Funktionen innebär att beräkningen av framledningstemperatur (börvärde) för "Husets värmeinställning" begränsas och följer följande scheman.

Läge 1 - Golvtkningsfunktion för 8 dagar

1. Radiatorsystemets börvärde sätts till 25 °C i fyra dagar.
2. Dag 5-8 används inställt värde "Golvfunktion temp °C". (Fr.o.m. dag 9 beräknas värdet automatiskt efter "Husets värmeinställning").

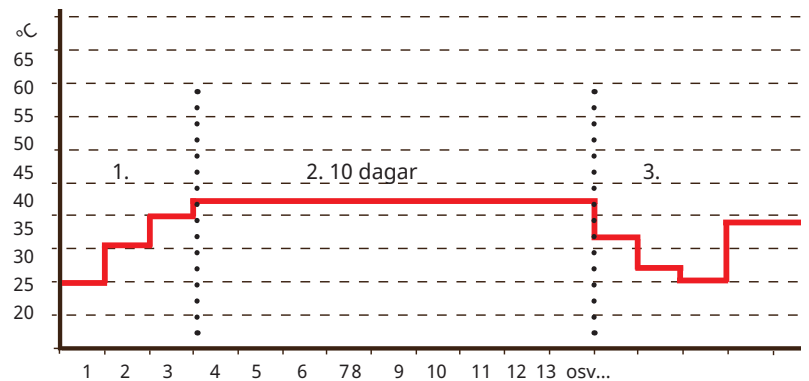


Exempel för Läge 1 med inställt värde "Golvfunktion temp °C": 38.

Läge 2 - Golvtkningsfunktion för 10 dagar + upptrappning och nedtrappning

1. Upptrappning start: Radiatorsystemets börvärde sätts till 25 °C. Därefter höjs börvärdet med 5 °C varje dag till dess att börvärde är lika med "Golvfunktion temp °C". Sista steget kan vara mindre än 5 °C.
2. Golvtkningsfunktion för 10 dagar.
3. Nedtrappning: Efter upptrappning och 10 dagars jämn temperatur sänks börvärdet ner till 25 °C med 5 °C per dag. Sista steget kan vara mindre än 5 °C.

(Efter nedtrappning och 1 dag med börvärde 25 °C, så beräknas värdet automatiskt efter "Husets värmeinställning").



Exempel för läge 2 med inställt värde golvfunktion temp °C: 37.

Läge 3

Detta läge innebär att funktionen startar med "Läge 1" och följs därefter av "Läge 2" och efter det "Husets värmeinställning".

Golvfunktion temp °C

25 (25...55)

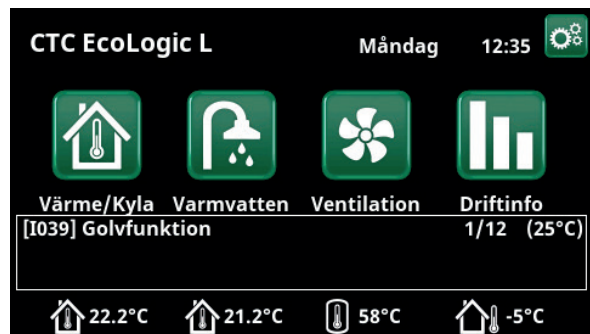
Här ställs temperatur för "Läge 1/2/3" enligt ovan.

Golvfunktion läge

Från (Från/Till)

Menyraden visas för värmesystem 2-* om ett värmeläge (1-3) har valts i menyn "Golvfunktion läge" ovan.

Val "Till" innebär att det golvtkningsläge som har valts för värmesystem 1 även kommer att köras för valt värmesystem*.



Exempel Golvfunktion dag 1 av 12 med aktuellt börvärde 25 °C.

4.9.2 Inst. Värmepumpar*

Start vid gradminut -60 (-900...-30)

Här anges vid vilken gradminut som värmepump 1 (VP1) ska starta. Gradminutberäkning används endast för "Systemtyp" 1, 2 och 3.

Start vid kylgradminut** 60 (30...900)

Här anges vid vilken gradminut som första kylproducerande värmepump 1 ska starta att producera kyla.

Gäller endast för "Systemtyp" 4 och 5.

Max framl. VP diff °C 10 (3...20)

Om framledningens ÄR-värde är lika med BÖR-värdet plus inställt värde och gradminuterna är lägre än första värmepumpens startvärde (fabriksinställt -60), sätts gradminuterna till första värmepumpens startvärde.

Om framledningens ÄR-värde är högre än BÖR-värdet plus inställt värde och gradminuter är lägre än 0, sätts gradminuterna till 0.

Om framledningens ÄR-värde är lägre eller lika med BÖR-värdet minus inställt värde, sätts gradminuterna till första värmepumpens startvärde (fabriksinställt -60).

Gäller "Systemtyp" 1, 2 och 3.

Max framl. VP spetsvärme diff °C 14 (5...20)

Om framledningens ÄR-värde är lägre eller lika med BÖR-värdet minus inställt värde, sätts gradminuterna till spetsvärmens högsta inställda startvärde (fabriksinställt -500).

Gäller "Systemtyp" 1, 2 och 3.

Diff mellan VP -60 (-200...-30)

I menyn bestäms med vilken differens (mätt i gradminuter) som värmepumparna vid behov ska starta. Vid uppstegning/nedstegning med hjälp av mindre värmepumpar med lägre effekt, räknas halva det inställda värdet.

Gäller "Systemtyp" 1, 2 och 3.

Diff mellan VP kyla** 60 (30...200)

I menyn bestäms med vilken differens (mätt i gradminuter) som kylproducerande värmepumpar vid behov ska starta att producera kyla. Vid uppstegning/nedstegning med hjälp av mindre värmepumpar med lägre effekt, räknas halva det inställda värdet.

Gäller endast "Systemtyp" 4 och 5.

Fördröjning mellan VP 30 (5...180)

Här ställs in fördröjningstiden mellan när två värmepumpar tillåts starta. Detta värde gäller exempelvis den tid som ska gå innan den tredje värmepumpen tillåts starta, när första och andra värmepumpen är i drift och så vidare.

Vid uppstegning/nedstegning med hjälp av mindre värmepumpar med lägre effekt, räknas halva det inställda värdet.

Gäller "Systemtyp" 4-6.

Inst. Värmepumpar

Start vid gradminut	-60
Start vid kylgradminut	0
Max framl. VP diff °C	10
Max framl VP spetsvärme diff °C	14
Diff mellan VP	-60
Diff mellan VP kyla	0
Fördröjning mellan VP	30
Prio Luft/Vatten °C	7
Prio VV Luft/Vatten °C	0
SmartGrid blockering VP	Nej
Värmepump 1	
Värmepump 2	
Värmepump 3	
Avfrostning värme temp min m	10
Avfrostning värme temp max m	10
Avfrostning värme temp min °C	10
Avfrostning värme temp max °C	-10

Meny "Avancerat/Inställningar/Värmepump".

*Antal möjliga värmesystem eller värmepumpar som kan anslutas till systemet varierar beroende på styrsystem.

**Menyraden visas om aktiv kyla är definierad samt vid val "Ingen buffert" på menyrad "Gemensam värme/kyla buffert" i menyn "Avancerat/Definiera/Kyla".

Prio Luft/Vatten °C **7 (-20...15)**

Denna temperaturinställning styr prioriteringen vid värmeproduktion mellan luft/vatten och vätska/vatten värmepumpen om båda typerna är kopplade till systemet. Förinställt värde är 7 °C och det innebär att luft/vatten värmepumpen prioriteras för utomhustemperaturer från 7 °C och varmare.

Prio VV Luft/Vatten °C **0 (-20...15)**

Denna temperaturinställning styr prioriteringen vid varmvattenproduktion mellan luft/vatten och vätska/vatten värmepumpen, om båda typerna är kopplade till systemet. Förinställt värde är 7 °C och det innebär att luft/vatten värmepumpen prioriteras för utomhustemperaturer från 7 °C och varmare.

SmartGrid blockering VP **Nej (Nej/Ja)**

Läs mer i avsnitt "Fjärrstyrning/SmartGrid" i kapitel "Avancerat/Definiera".

Värmepump 1-*

Gör inställningar för varje värmepump. Se kapitel "Inställningar/Värmepump 1-".

Avfrostning värme temp min m **10 (0...360)**

Ställ in minsta uppvärmningstid "Min m" (minuter) för värmeslingan i kondenstråget vid utomhustemperatur T1.

Avfrostning värme temp max m **10 (0...360)**

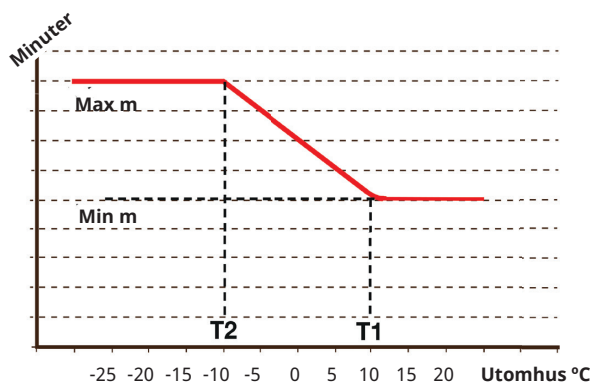
Ställ in längsta uppvärmningstid "Max m" (minuter) för värmeslingan i kondenstråget vid utomhustemperatur T2.

Avfrostning värme temp min °C **10 (-40...40)**

När utomhustemperaturen är denna eller högre (T1), regleras uppvärmningstiden ned till det värde som sätts i menyn "Avfrostning värme temp min m".

Avfrostning värme temp max °C **-10 (-40...40)**

När utomhustemperaturen är denna eller lägre (T2), regleras uppvärmningstiden upp till det värde som sätts i menyn "Avfrostning värme temp max m".



Diagrammet visar att uppvärmningstid för kondenstrågets värmeslinga regleras beroende på utetemperatur.

När utetemperaturen understiger T2, regleras värmestiden upp till "Max m".

När utetemperaturen överstiger T1, regleras värmestiden ned till "Min m".

Dessa temperaturer och tider ställs in i menyerna "Avfrostning värme temp..." till vänster.

*Antal möjliga värmesystem eller värmepumpar som kan anslutas till systemet varierar beroende på styrsystem.

4.9.3 Inst. Värmepump 1-**

Kompressor Spärrad (Tillåten/Spärrad)

Värmepumpen levereras med spärrad kompressor.
"Tillåten" innebär att kompressorn tillåts starta.

Stopp vid utetemperatur °C -22 (-22...10)

Denna meny innebär inställning av den utomhustemperatur då kompressorn inte längre tillåts vara i drift. Värmepumpen startar 2 °C över inställt värde.

Gäller endast för värmepumpar av modell luft/vatten.

Laddpump % 50% (20...100)

Här justeras laddningspumpens hastighet in.
Se värmepumpens "Installations- och skötselmanual" för mer information.

Gräns kall temp 0 (0...-15)

Temperaturgräns för "vintereffekt".
När utomhustemperaturen är denna eller lägre (T2), styrs kompressorvarvtalet upp till varvtal R2.

Gäller endast för modulerande värmepumpar av modell luft/vatten.

Max RPS 90* (50...120)

Kompressorns maximalt tillåtna varvtal vid "vintertemperatur". Fastställer kompressorns maximala varvtal (R2) vid utomhustemperatur T2.

Gäller endast för modulerande värmepumpar av modell luft/vatten.

Gräns varm temp 20 (0...20)

Temperaturgräns för "sommareffekt". När utomhustemperaturen är denna eller högre (T1), regleras kompressorvarvtalet ned till varvtal R1. Värmepumpen startar och stoppar med är och börvärde.

Gäller endast för modulerande värmepumpar av modell luft/vatten.

Max RPS varm temp 50 (50...120)

Kompressorns maximalt tillåtna varvtal vid "sommartemperatur". Fastställer kompressorns maximala varvtal (R1) vid utomhustemperatur T1.

Gäller endast för modulerande värmepumpar av modell luft/vatten.

Ext. ljudreducering RPS 50 (20...120)

Ställ in det värde på kompressorvarvtal som ska gälla vid fjärrstyrning.

Läs mer i avsnitt "Def. Fjärrstyrning" i kapitel "Avancerat/Definiera".

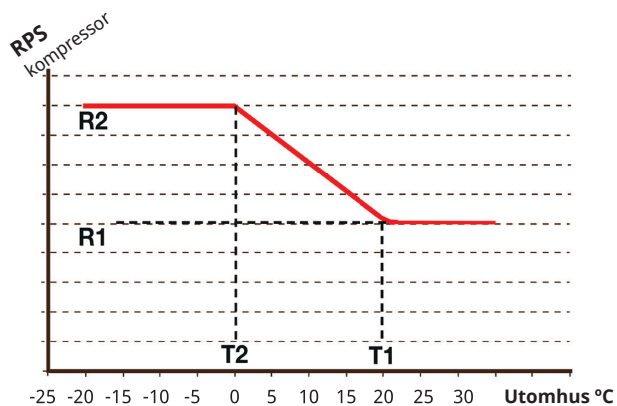
Ljudreducering schema

Från denna meny startas ett veckoschema med begränsat kompressorvarvtal för att minska ljudbilden.

I kapitel "Veckoschema" förklaras hur man ställer in scheman.

Inst. Värmepump 1	
Kompressor	Spärrad
Stopp vid utetemperatur °C	-22
Laddpump %	50%
Gräns kall temp	0
Max RPS	90
Gräns varm temp	20
Max RPS varm temp	50
Ext. ljudreducering RPS	50
Ljudreducering schema	
Kompressor stopp vid brine °C	-5
Brinepump	Auto
Tariff VP	Nej
Tariff VP schema	
Frikyla brinepump till	Ja
Tyst läge schema	

Meny "Avancerat/Inställningar/Värmepump/Värmepump 1".



Diagrammet visar att kompressorvarvtalet regleras beroende på utetemperaturen.

När utetemperaturen understiger T2, regleras kompressorvarvtalet upp till R2.

När utetemperaturen överstiger T1, regleras kompressorvarvtalet ned till R1.

Dessa temperatur- och varvtalsgränser ställs in i menyerna till vänster.

*Värdet kan variera beroende på värmepumpsmodell.

**Antal möjliga värmesystem eller värmepumpar som kan anslutas till systemet varierar beroende på styrsystem.

Kompressor stopp vid brine °C -5 (-7...10)

I menyn bestäms vid vilken brinetemperatur som kompressorn ska stoppas.

Gäller endast för värmepumpar av modell vätska/vatten.

Brinepump Auto (Auto/10 dgr/Till)

Efter installation kan man välja att köra brinepumpen konstant i 10 dagar för att få ut luft ur systemet. Därefter övergår brinepumpen i läge "Auto". Vid val "Till" körs brinepumpen konstant.

Gäller endast för värmepumpar av modell vätska/vatten.

Tariff VP Nej (Nej/Ja)

Val "Ja" betyder att funktionen kan aktiveras via fjärrstyrning.

Läs mer i avsnitt "Def. Fjärrstyrning" i kapitel "Avancerat/Definiera".

Tariff VP schema

Menyraden visas om man har definierat ett "Veckoschema" för funktionen "VP Tariff".

För mer information, se:

- kapitel "Veckoschema" för inställning av scheman.
- avsnitt "Def. Fjärrstyrning" i kapitel "Avancerat/Definiera" för definiering av fjärrstyrningsfunktionen.

Frikyla brinepump till Ja (Ja/Nej)

Ange ("Till") om brinepumpen ska användas vid frikyla.

Gäller endast för värmepumpar av modell vätska/vatten.

Tyst läge schema

Det är möjligt att starta ett veckoschema t ex under nattetid med begränsat kompressorvarv och fläkthastighet för att minska ljudbilden.

I kapitel "Veckoschema" förklaras hur man ställer in scheman.

Gäller endast CTC EcoAir 600M.

4.9.4 Inst. Spetsvärme

Start spets E1, gradminuter -500 (-900...-30)

I denna meny bestäms efter hur många gradminuter som spetsvärmen E1 ska starta.
Gäller "Systemtyp" 1, 2 och 3.

Diff spets E1, gradminuter -100 (-300...-20)

I denna meny bestäms differensen i gradminuter mellan start och stopp av spetsvärme E1. Om spetsvärme startas vid -500 gradminuter, ska den stoppas vid -400 gradminuter (vid inställning -100).
Gäller "Systemtyp" 1, 2 och 3.

Start E2, gradminuter* -500 (-900...-30)

I denna meny bestäms efter hur många gradminuter som elpannan ska starta.
Gäller "Systemtyp" 2 och 3.

Diff E2, gradminuter* -100 (-300...-20)

I denna meny bestäms differensen i gradminuter mellan start och stopp av elpannan. Om elpannan startas vid -500 gradminuter, ska den stoppas vid -400 gradminuter (vid inställning -100).
Gäller "Systemtyp" 2 och 3.

Start EcoMiniEl, gradminuter -500 (-900...-30)

I denna meny bestäms efter hur många gradminuter som EcoMiniEl ska starta.
Gäller "Systemtyp" 2 och 3.

Diff steg EcoMiniEl -50 (-300...-20)

I denna meny bestäms differensen i gradminuter mellan start och stopp av EcoMiniEl. Om elpannan startas vid -500 gradminuter, ska den stoppas vid -450 gradminuter (vid inställning -50).
Gäller "Systemtyp" 2 och 3.

Fördröjning spets E1 180 (0...480)

I denna meny anges efter hur många minuter undertemperatur i bufferttanken som spetsvärme E1 ska starta.
Gäller "Systemtyp" 4-6.

Spetsvärme E2** 7 (Från/1...3/1...7/1...10)

Om ett värde har valts är spetsvärmen aktiv under värmeladdning. Om "Från" väljs, är den blockerad.

Fördröjning spets E2 180 (30...480)

I denna meny anges efter hur många minuter undertemperatur i bufferttanken som spetsvärme (E2) ska starta.
Gäller "Systemtyp" 4.

Diff E2 fördröjning 60 (10...120)

I denna meny bestäms differensen i minuter mellan start och full effekt av elpannan. Om elpannan exempelvis startas efter 180 minuters undertemperatur, ska full effekt ha stegats in efter 240 minuter (vid inställning 60).
Gäller "Systemtyp" 4.

Inst. Spetsvärme	
Start spets E1, gradminuter	-500
Diff spets E1, gradminuter	-100
Start E2, gradminuter	-500
Diff E2, gradminuter	-100
Start EcoMiniEl gradminuter	-500
Diff steg EcoMiniEl	-50
Fördröjning spets E1	180
Spetsvärme E2	7
Fördröjn. spets E2	180
Diff E2 fördröjning	60
Spetsvärme EcoMiniEl	Nej
Fördröjning EcoMiniEl	180
Fördröjning EcoMiniEl steg	30
Blockering spets, ute °C	5
Panna, öppna shunt °C	70
Max panna °C	Från
Huvudsäkring A	20
Omv.faktor strömkännare	1
Tariff EL	Ja
Tariff EL schema	Från
Start vid rökgas °C	Från
SmartGrid blockering EL	Ja
E1 laddpump VP1 (G11) %	100
E2 laddpump VP1 (G11) %	70
E3 laddpump VP1 (G11) %	70

Meny "Avancerat/Inställningar/Spetsvärme".

*Gäller endast CTC EcoLogic L.

**Det värde som kan väljas (1-3 steg/1-7 steg/1-10V) beror på hur spetsvärmen har definierats på raden "Spetsvärme (E2)" i menyn "Avancerat/Definiera/Systemtyp".

Spetsvärme EcoMiniEI Nej (Nej/1/2/3)

Menyraden visar om EcoMiniEI har definierats. Ange om elpatronen ska koppla in 1, 2 eller 3 steg vid värmeladdning. Vid val "Nej" är den blockerad.

Gäller "Systemtyp" 2, 3 och 4.

Fördröjning EcoMiniEI 180 (30...480)

I denna meny anges efter hur många minuters undertemperatur i bufferttanken som EcoMiniEI ska starta.

Gäller "Systemtyp" 4 om steg (1, 2, 3) har valts i meny "Spetsvärme EcoMiniEI".

Fördröjning EcoMiniEI steg 30 (10...120)

I denna meny anges med vilken fördröjning (mellan steg) som EcoMiniEI ska starta.

Gäller "Systemtyp" 4 om steg (1, 2, 3) har valts i meny "Spetsvärme EcoMiniEI".

Blockering spets, ute °C 5 (-40...40)

I denna meny anges vid vilken utetemperatur som spetsvärmen ska blockeras.

Panna, öppna shunt °C 70 (10...80)

I denna meny bestäms vid vilken temperatur som spetsvärmens shuntventil ska öppna.

Max panna °C Från (Från/30...120)

Drifttermostat för spetsvärme (E1) i spetsläge.

När inställd temperatur uppnås så blir utgång (E1/A11) på reläkortet spänningslös. "Från" innebär att reläutgång E1/A11 är spänningssatt i spetsläge.

Huvudsäkring A 20 (10...90)

Husets huvudsäkringsstorlek ställs här. Tillsammans med monterade strömkännare skyddas säkringarna vid användning av apparater som ger tillfälliga effektoppar, t ex spis, ugn, motorvärmare etc, varvid produkten tillfälligt reducerar inkopplad eleffekt.

Omv. faktor strömkännare 1 (1...10)

I denna meny anges den faktor som strömkännaren ska använda. Denna inställning görs endast om inkoppling av strömkännare för högre strömmar har installerats.

Exempel: Inställt värde 2 => 16A blir 32A.

Tariff EL Ja (Ja/Nej)

Menyraden visar om man har definierat en "Ingång" för fjärrstyrning för funktionen "TariffEL" i menyn "Avancerat/Definiera/Fjärrstyrning".

Val "Ja" betyder att funktionen kan aktiveras via fjärrstyrning.

Läs mer i avsnitt "Fjärrstyrning/Tariff EL" i kapitel "Avancerat/Definiera".

Spetsvärme EcoMiniEI	Nej
Fördröjning EcoMiniEI	180
Fördröjning EcoMiniEI steg	30
Blockering spets, ute °C	5
Panna, öppna shunt °C	70
Max panna °C	Från
Huvudsäkring A	20
Omv.faktor strömkännare	1
Tariff EL	Ja
Tariff EL schema	
Start vid rökgas °C	Från
SmartGrid blockering EL	Ja
E1 laddpump VP1 (G11) %	100
E2 laddpump VP1 (G11) %	70
E3 laddpump VP1 (G11) %	70

Del av meny "Avancerat/Inställningar/Spetsvärme".

Tariff EL schema

Menyraden visar om man har definierat ett "Veckoschema" för funktionen "TariffEL".

För mer information, se:

- kapitel "Veckoschema" för inställning av scheman.
- avsnitt "Def. Fjärrstyrning" i kapitel "Avancerat/Definiera" för definiering av fjärrstyrningsfunktionerna.

Start vid rökgas °C Från (Från/50...250)

I menyn bestäms vid vilken rökgastemperatur (givare B8) som systemet ska övergå i status veddrift och värmepump(ar) stoppas.

Veddrift aktiveras då rökgastemperaturen överstiger inställt värde i denna meny och temperaturen är över eller lika med sitt börvärde. Då veddrift är aktiv används inte värmepumpen eller spetsvärme för att värma. Veddrift inaktiveras då rökgastemperaturen understiger inställt värde i denna meny. Veddrift kan aktiveras även när framledningsgivaren (B1) är 10 °C över börvärde.

Gäller "Systemtyp" 1.

SmartGrid blockering EL Ja (Ja/Nej)

Definiera en fjärrstyrningsingång för både SmartGrid A och SmartGrid B för att denna meny ska visas.

Val "Ja" betyder att funktionen kan aktiveras via fjärrstyrning.

Läs mer i avsnitt "Def. Fjärrstyrning" i kapitel "Avancerat/Definiera".

E1 laddpump VP1 (G11) % 100 (0...100)

Hastighet laddpump 1 (G11) när spetsvärme E1 är aktiv och har definierats.

Gäller "Systemtyp" 4.

E2 laddpump VP1 (G11) % 70 (0...100)

Laddpump 1 (G11) får minst denna hastighet när spetsvärme E2 är aktiv och har definierats.

Gäller "Systemtyp" 2 och 4.

E3 laddpump VP1 (G11) % 70 (0...100)

Laddpump 1 (G11) får minst denna hastighet när spetsvärme E3 är aktiv och har definierats.

Gäller "Systemtyp" 2 och 4.

4.9.5 Inst. VV-tank

Menyerna nedan visas om "VV-tank" har definierats i meny "Avancerat/Definiera/VV-tank". Temperaturen i varmvattentanken mäts med givare B5.

VV-program

Möjliga val är "Ekonomi", "Normal" och "Komfort".

Tryck på "OK" för att öppna inställningarna för det VV-program som har markerats. De fabriksvärden som visas nedan gäller för läge "Normal". För fabriksvärden för läge "Ekonomi" och "Komfort", se kapitel "Parameterlista".

• Stopptemp VP °C 55 (20...60)

Vid vald temperatur stoppar värmepumpen laddning mot varmvattentanken.

• Extra varmvatten stopptemp °C 60 (20...62)

I menyng anges börvärdet för värmepumps-laddning av varmvatten.

• Återställ program

Aktuellt VV-program återställs till fabriksvärden.

Start/stopp diff °C 5 (3...7)

I menyng anges den negativa hysteresen innan värmepumpen startar laddning av varmvattentank efter det att börvärdet har uppnåtts.

Exempel: Om stopptemperatur är 55 °C och hysteresen i denna meny är satt till 5 °C, så innebär det att värmepumpen startar VV-laddning igen när temperaturen i tanken har sjunkit till 50 °C.

Maxtid VV (min) 20 (5...60)

Här anges maxtiden (minuter) som värmepumpen värmer varmvattentanken.

Maxtid värme (min) 40 (5...60)

Detta är maxtiden (minuter) som värmepumpen värmer värmesystemet om behov finns för varmvattenladdning.

Fördröjn. uppvärmn. beräkn. 3 (1...7)

Efter varmvattenladdning är laddtemperaturen hög. Under inställd tid ignoreras framledningstemperaturen.

Spetsvärme VV Auto (Ja/Nej/Auto)

I denna meny bestäms om spetsvärme ska vara aktiv parallellt med värmepumpladdning av varmvattentanken.

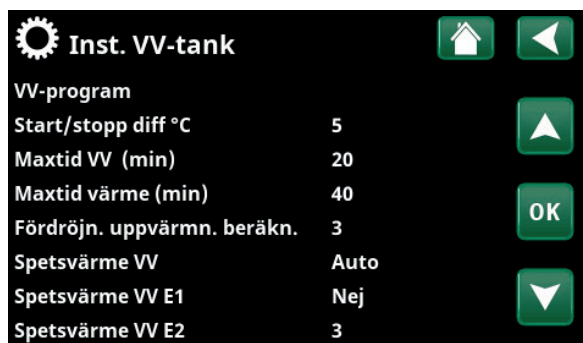
"Ja" betyder att börvärdet för spetsvärmen automatiskt sätts till samma som börvärdet för värmepumpen för VV-tank.

"Auto" innebär att spetsvärmen jobbar efter det värde som är inställt för VV-tank spetsvärme.

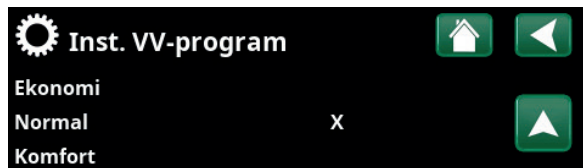
"Nej" innebär att spetsvärme inte ska vara aktiv vid varmvattenladdning.

Spetsvärme VV E1 Nej (Ja/Nej)

Vid "Ja" är spetsvärmen aktiv under varmvattenladdning. Vid "Nej" är den blockerad.



Del av meny "Avancerat/Inställningar/VV-tank".



Menyer "Avancerat/Inställningar/VV-tank/VV-program".

EcoPart					
EcoAir	"Systemtyp"				
	2	3	4	5	6
EcoAir (Modulerande)	"Systemtyp"				
	2	3	4	5	

Spetsvärme VV E2 3 (Från/1...3/1...7/1...10)**

Om ett värde har valts är spetsvärmen aktiv under varmvattenladdning. Vid "Från" är den blockerad.

Spetsvärme VV EcoMiniEI 3 (Från/Steg 1...3)

Vid val "Steg 1-3" är spetsvärmen aktiv under varmvattenladdning. Vid "Från" är den blockerad.

Min. temp °C 45 (20...55)

I denna meny anges lägsta tillåtna temperatur i varmvattentanken.

Periodisk höjning VV, dagar 14 (Från/1...30)

Menyn bestämmer intervallet för periodisk höjning av varmvattentank till 65 °C för legionellasäkring.

1 = Varje dag 2 = Varannan dag etc...

Max temp diff avbryt VV °C 3 (2...7)

Om värmebehov finns, avbryts varmvattenladdning innan maximala temperaturen har uppnåtts för att undvika kompressorstopp vid växling varmvatten till värme.

Start/stopp diff VP2 °C 3 (0...10)

Denna meny avser endast system som har växelventil Y22 definierad. Varmvattenladdning genom ventil Y22 sker om varmvattentemperaturen går under startvärdet med inställd differens.

Stopp VV diff max °C 3 (2...10)

Varmvattenladdning avbryts normalt sett på varmvattengivaren, men även på kondenseringstemperaturen som beräknas utifrån värmepumpens interna tryckgivare. Vid varmvattenladdning höjs kondenseringstemperaturen markant. Denna meny avser det värde ifrån maximalt tillåtna kondenseringstemperatur som avbryter varmvattenladdning. Om värmebehov finns, växlar systemet då till laddning av värmesystemet.

Drifttid VV-cirk. (min) 4 (1...90)

Drifttid som varmvattencirkulation ska vara aktiv under varje period. Visas om "VV-cirkulation" har definierats i menyn "Avancerat/Definiera/VV-tank".

Periodtid VV-cirk. (min) 15 (5...90)

Tid mellan perioderna för varmvattencirkulation. Visas om "VV-cirkulation" har definierats i menyn "Avancerat/Definiera/VV-tank".

Diff start extern VV-tank* 5 (3...15)

Menyraden visar om "Extern VV-tank" har definierats i menyn "Avancerat/Definiera/VV-tank". I menyn väljs den temperaturdifferens vid vilken laddning av extern VV-tank ska starta. Differensen anges mot BÖR-värdet som ställs in i menyn "VV-program/Stopptemp VP °C".

Spetsvärme VV E2	3
Spetsvärme VV EcoMiniEI	3
Min. temp °C	45
Periodisk höjning VV, dagar	14
Max temp diff avbryt VV °C	3
Start/stopp diff VP2 °C	3
Stopp VV diff max °C	3
Drifttid VV-cirk. (min)	4
Periodtid VV-cirk (min)	15
Diff start extern VV-tank	5
VV-cirk. schema	
SmartGrid Lågris °C	10
SmartGrid Överkup. °C	10
Tid Extra VV Fjärrstyrning (min)	0.0

Del av meny "Avancerat/Inställningar/VV-tank".

*Gäller endast CTC EcoLogic L.

**Beror på om E2 har definierats 0-10V eller i steg (0-3 alt. 0-7).

VV-cirkulation schema

I denna meny visas schemalagda perioder under veckans dagar då cirkulationspumpen för varmvattencirkulation ska gå. Menyraden visas:

- om "VV-cirkulation" har definierats i menyn "Avancerat/Definiera/VV-tank".
- om ett "Veckoschema" har definierats för funktionen "VV-cirkulation" i menyn "Avancerat/Definiera/Fjärrstyrning".

För mer information, se:

- kapitel "Veckoschema" för inställning av scheman.
- avsnitt "Def. Fjärrstyrning" i kapitel "Avancerat/Definiera" för definiering av fjärrstyrningsfunktionen.

SmartGrid Lågpris °C **10 (Från, 1...30)**

Inställning för höjning av temperatur vid energipris "Lågpris", via SmartGrid.

Både SmartGrid A och SmartGrid B måste vara definierade i fjärrstyrningsmenyn för att denna meny ska visas.

Läs mer i avsnitt "Def. Fjärrstyrning/SmartGrid A/B" i kapitel "Avancerat/Definiera".

SmartGrid Överkup. °C **10 (Från, 1...30)**

Inställning för höjning av temperatur vid energipris "Överkupacitet", via SmartGrid.

Både SmartGrid A och SmartGrid B måste vara definierade med en fjärrstyrningsingång för att denna meny ska visas.

Läs mer i avsnitt "Def. Fjärrstyrning/SmartGrid A/B" i kapitel "Avancerat/Definiera".

Tid Extra VV Fjärrstyrning (min) **0.0 (0.0...10.0)**

Ställ in tid (minuter) som produktion av extra varmvatten till varmvattentanken ska fortgå. Funktionen "Extra varmvatten" aktiveras via fjärrstyrning.

Menyraden visas:

- om normalläge för extern styrsignal (Normalt Öppen (NO) / Normalt Stängd (NC)) har definierats för funktionen i menyn "Avancerat/Definiera/VV-tank".
- om en "Ingång" för "Extra varmvatten" har definierats i menyn "Avancerat/Definiera/VV-tank".



Meny "Avancerat/Inställningar/VV-tank/VV-cirk.schema".
Enligt exemplet ovan sker aktivering av "VV-cirkulation" varje vecka måndag till och med fredag mellan kl. 06.30 och 07.00.

4.9.6 Inst. Bufferttank

Menyn gäller endast system med bufferttank ("Systemtyp" 4-6) om Bufferttank har definierats (meny Avancerat/Definiera/Bufferattank. Temperaturen i bufferttanken mäts med givare B6.

Tank max °C **55 (20...90)**

Inställning av önskad högsta temperatur i bufferttanken.

Tank min °C **30 (5...60)**

Inställning av önskad lägsta temperatur i bufferttanken.

Diff tank/framledning °C **0 (0...15)**

I menyn ställs in den differens som önskas mellan temperaturen i tanken och utgående framledningstemperatur till värmesystemet.

Start/Stopp diff tank °C **5 (3...10)**

I menyn anges den negativa hysteresen innan värmepumpen startar laddning av bufferttanken efter det att börvärdet har uppnåtts.

Exempel: Om stopptemperatur är 55 °C och hysteresen i denna meny är satt till 5 °C, så innebär det att värmepumpen startar laddning igen när temperaturen i tanken har sjunkit till 50 °C.

Börvärde schema °C **50 (20...60)**

I menyn anges börvärdet som bufferttanken arbetar mot vid extern aktivering (fjärrstyrning) samt vid schemaläggning av uppvärmningen.

För mer information, se:

- kapitel "Veckoschema" för inställning av scheman.
- avsnitt "Def. Fjärrstyrning" i kapitel "Avancerat/Definiera" för definiering av fjärrstyrningsfunktionen.

Bufferttank schema

Menyraden visar om man har definierat ett veckoschema på raden "Bufferttank" i menyn "Avancerat/Definiera/Fjärrstyrning".

För mer information, se:

- kapitel "Veckoschema" för inställning av scheman.
- avsnitt "Def. Fjärrstyrning" i kapitel "Avancerat/Definiera" för definiering av fjärrstyrningsfunktionen.

SmartGrid Lågpris °C **10 (Från, 1...30)**

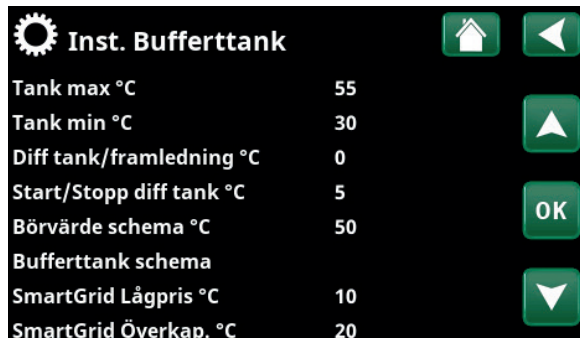
Här ställs ökningen av börvärdet för uppvärmning av den övre tanken in, när "SmartGrid Lågpris" är aktiv.

Läs mer i "Avancerat/Definiera/Fjärrstyrning/SmartGrid".

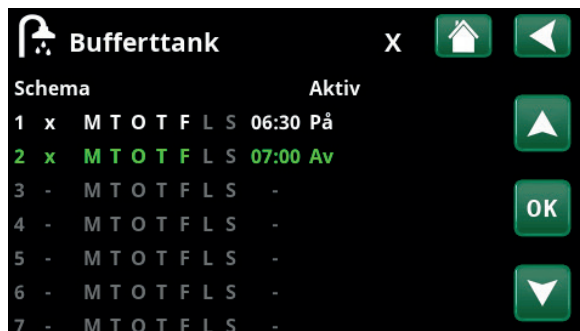
SmartGrid Överkap. °C **20 (Från, 1...30)**

Här ställs ökningen av börvärdet för uppvärmning av den nedre tanken in, när "SmartGrid Överkapacitet" är aktiv.

Läs mer i "Avancerat/Definiera/Fjärrstyrning/SmartGrid".



Meny "Avancerat/Inställningar/Bufferattank".



I exemplet i bilden sker uppvärmning av bufferttank varje vecka måndag till och med fredag mellan kl. 06.30 och 07.00.

4.9.7 Inst. Solpaneler*

dTmax sol °C 7 (3...30)

När skillnad i temperatur mellan solpanelerna och VV-tanken överstiger inställt värde ska solpanelernas laddpump (G30) starta produktion av varmvatten till VV-tanken.

dTmin sol °C 3 (2...20)

När skillnad i temperatur mellan solpanelerna och varmvattentanken uppgår till inställt värde ska solpanelernas laddpump (G30) stoppa.

Min varvtalet pump % 30 (30...100)

Här ställs det minsta tillåtna varvtalet för cirkulationspumpen G30 in.

Max panna °C 85 (10...95)

Högsta tillåtna temperatur i pannan. När inställd temperatur uppnåtts, stoppas laddningen till pannan.

Gäller Systemtyp 1.

Max VV-tank °C 85 (10...95)

Högsta temperatur i varmvattentanken. När inställd temperatur uppnåtts, stoppas laddningen.

Max bufferttank °C 85 (10...95)

Högsta temperatur i bufferttanken. När inställd temperatur uppnåtts, stoppas laddningen.

Max brinetemp °C 18 (1...30)

Inställning av högsta tillåtna köldbärartemperatur. Vid uppnått värde stoppas solladdning av borrhål.

OBS! Bör ej justeras utan att du konsulterar din installatör.

dTmax berg °C 60 (3...120)

Inställning av startvillkor för solladdning av berg. Anger vid vilken temperaturdifferens (solpaneler-berg) som laddning startar.

dTmin berg °C 30 (1...118)

Inställning av stoppvillkor för solladdning av berg. Anger vid vilken temperaturdifferens (solpaneler-berg) som laddning stoppar.

Soltest tank min 4 (1...20)

(Används endast om vakuumsolfångare definierats). Vid laddning av berg sker omkoppling till tankladdning 1 gång/halvtimme för att kontrollera om tankladdning är möjlig. Test pågår under inställt tidsintervall. Om tillräcklig temperatur uppnås fortgår tankladdning, annars kopplar systemet om till att ladda berg igen.

Testintervall min 30 (0...180)

Anger med vilket intervall som funktionen Soltest ska fungera. Vid 0 som inställt värde sker soltest konstant.

Vinterläge (Från/Till)

Avaktiverar funktionen Soltest tank min. "Från" innebär laddning endast till borrhål.

Inst. Solpaneler	
dTmax sol °C	7
dTmin sol °C	3
Min varvtalet pump %	30
Max panna °C	85
Max VV-tank °C	85
Max bufferttank °C	85
Max brinetemp °C	18
dTmax berg °C	60
dTmin berg °C	30
Soltest tank (min)	4
Testintervall min	30
Vinterläge	
Flöde l/min	6.0
Skydd kollektor	

Meny "Avancerat/Inställningar/Solpaneler".

Flöde l/min **6.0 (0.1...50.0)**

Här ska flödet som cirkulerar genom solpanelerna anges (avläses på flödesmätaren i systemenheten). Flödet ska avläsas när pump G30 går på 100%.

OBS! Viktigt att värdet är korrekt då flödet ligger till grund för beräkningar av effekt och ackumulerad energi. Vid felaktiga flöden fås därför fel värden på dessa parametrar.

Skydd kollektor

Se kapitel "Inst. Skydd kollektor" nedan.

4.9.7.1 Inst. Skydd kollektor***Max temp °C** **120 (110...150)**

Skyddar solpanelerna mot höga temperaturer genom att tillåta cirkulation i solpanelerna trots att maximal temperatur uppnåtts i respektive tank. Temperaturen i bufferttank tillåts aldrig att överstiga 95 °C av säkerhetsskäl.

Nödkylning **Ja (Ja/Nej)**

Tillåter cirkulation mot varmvatten- och bufferttanken samt borrhålet för att förhindra alltför höga temperaturer i solpanelerna. Gäller då högsta tillåtna temperatur uppnåtts.

OBS! Temperaturerna i tankarna tillåts under inga omständigheter överstiga 95 °C.

Återkylning **Nej (Ja/Nej)**

Alternativet kan aktiveras då funktionen nödkylning har aktiverats. Funktionen innebär att systemet strävar efter att sänka temperaturen i varmvatten- och bufferttanken till det inställda börvärdet (som ställs in i meny Återkylning till temp). Detta innebär att solpanelerna används som kylelement under en kort period.

Återkylning till temp °C **70 (50...80)**

Alternativet kan aktiveras då funktionen "Återkylning" har aktiverats. Funktionen innebär att systemet strävar efter att sänka temperaturen i varmvatten- och bufferttanken till inställt börvärde.

Frys skydd **Nej (Ja/Nej)**

Då risk finns för isproppar i solpanelerna kan cirkulation startas för att minska risken för frysskador.

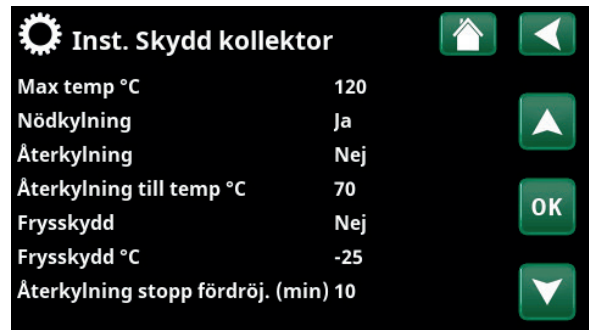
Frys skydd °C **-25 (-30...-7)**

Anger den temperatur då frysskyddet ska aktiveras.

Menyraden visas när funktionen "Frys skydd" är aktiverad.

Återkylning stopp fördröj. (min) **10 (0...180)**

Fördröjning avser tid (minuter) innan behov av återkylning (varmvatten- och bufferttanken) upphör.



Meny "Avancerat/Inställningar/Solpaneler/Skydd kollektor".

*Gäller endast CTC EcoLogic L.

4.9.8 Inst. Pool*

Pool Till (Till/Spärrad)

Här väljs om poolen ska vara "Till" eller "Spärrad" för uppvärmning.

Pooltemp °C 22 (20...58)

På menyraden ställs önskad pooltemperatur in.

Pool diff °C 1.0 (0.2...5.0)

Här anges tillåten differens mellan stopp- och starttemperatur i poolen.

Pool prio °C Låg (Låg/Hög)

Här anges prioritet mellan pooluppvärmning och värmesystem. Om inställning "Låg" är vald, laddas inte poolen då spetsvärme används.

SmartGrid Lågpris °C 1 (Från, 1...5)

Här ställs in ökningen av börvärdet för pooluppvärmning när "SmartGrid Lågpris" är aktiv.

Läs mer i "Avancerat/Definiera/Fjärrstyrning/SmartGrid".

SmartGrid Överkap. °C 2 (Från, 1...5)

Här ställs in ökningen av börvärdet för pooluppvärmning när "SmartGrid Överkapacitet" är aktiv.

Läs mer i "Avancerat/Definiera/Fjärrstyrning/SmartGrid".

Blockering pool Till (Från/Till)

Funktionen används för att spärra uppvärmning av poolen externt. Menyraden visas om nedanstående punkter är uppfyllda:

- pool har anslutits (definierats) till systemet.
- en fjärrstyrningsingång har definierats för funktionen "Pool".
- ett normalläge Normalt Öppen (NO) eller Normalt Stängd (NC) för den externa styrsignalen har definierats.

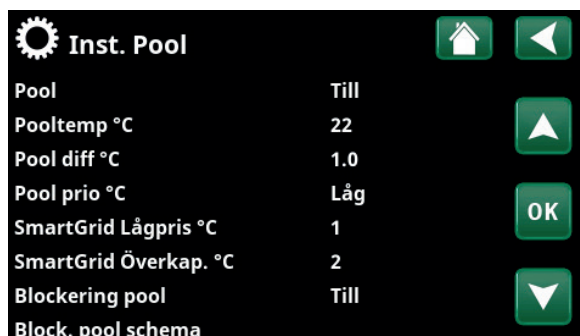
Läs mer i avsnitt "Def. Fjärrstyrning" i kapitel "Avancerat/Definiera".

Block. pool schema

I denna meny schemaläggs perioder under veckans dagar då pooluppvärmning ska blockeras. Schemat återkommer vecka efter vecka. Menyraden visas om man har definierat ett "Veckoschema" för funktionen "Blockering pool".

För mer information, se:

- kapitel "Veckoschema" för inställning av scheman.
- avsnitt "Def. Fjärrstyrning" i kapitel "Avancerat/Definiera" för definiering av fjärrstyrningsfunktionen.



Meny "Avancerat/Inställningar/Pool".

*Gäller endast CTC EcoLogic L.

4.9.9 Inst. Kyla*

Rumstemperatur kyla °C 25.0 (10.0...30.0)

Ställ in önskad rumstemperatur för kyla.

Kyla tillåten från utetemp °C** Från (0...39/Från)

Ställ in från vilken utetemperatur som kyla ska tillåtas.

Fördröjning aktiv** 10 (1...600/Från)

Fördröjning avser tid (minuter) innan produktion av kyla tillåts när kylbehov föreligger.

Fördröjning från värme** 10 (1...600/Från)

Fördröjning avser tid (minuter) från det att produktion av värme har avslutats till dess att kylproduktion tillåts.

Startfördröjning** 180 (5...240)

I menyn bestäms fördröjningstiden (minuter) från det att kyla har blockerats (se menyraderna "Ext. blockering kyla" och "Block kyla schema") till dess att produktion av kyla tillåts igen.

Fördröjning diff.beräkning** Från (1...600/Från)

Ställ in hur ofta (minuter) som ett nytt värde på framledningstemperaturen beräknas utifrån kylflödets uppmätta returtemperatur.

Start kyla vid övertemp °C 1.0 (0.5...15.0)

Menyraden visas om passiv kyla och rumsgivare har definierats i menyn "Avancerat/Definiera/Kyla".

I menyn bestäms vid vilken övertemperatur i rummet som kyla ska startas.

Rekommenderade värden beroende på system:

- Radiator/Golvvärme = 1.0 °C
- Fläktkonvektorer = 1.0 °C

Stopp kyla vid övertemp °C 0.5 (0.1...14.0)

Menyraden visas om passiv kyla och rumsgivare har definierats i menyn "Avancerat/Definiera/Kyla".

I menyn bestäms vid vilken övertemperatur i rummet som kyla ska stoppas.

Rekommenderade värden beroende på system:

- Radiator/Golvvärme = 0.5 °C
- Fläktkonvektorer = 0.5 °C

Framledning vid utetemp +20 °C** 20 (2...20)

I menyn bestäms vilken temperatur kylflödet ska ha vid utetemperaturen 20 °C.

Rekommenderade värden beroende på system:

- Radiator/Golvvärme = 20 °C
- Fläktkonvektorer = 20 °C

Framledning vid utetemp +40 °C** 20 (2...20)

I menyn bestäms vilken temperatur kylflödet ska ha vid utetemperaturen 40 °C.

Rekommenderade värden beroende på system:

- Radiator/Golvvärme = 20 °C
- Fläktkonvektorer = 20 °C

Rumstemperatur kyla °C	25.0
Kyla tillåten från utetemp °C	Från
Fördröjning aktiv	10
Fördröjning från värme	10
Min. framledning °C	18
Startfördröjning	180
Fördröjning diff. beräkning	Från
Start kyla vid övertemp °C	1.0
Stopp kyla vid övertemp °C	0.5
Framledning vid utetemp +20 °C	20
Framledning vid utetemp +40 °C	20
Framledningsdiff utetemp +20 °C	
Framledningsdiff utetemp +40 °C	
SmartGrid Lågpris °C	1
SmartGrid Överkop. °C	2
Ext. blockering kyla	Från
Block. kyla schema	

Meny "Avancerat/Inställningar/Kyla".

*Gäller endast CTC EcoLogic L.

**Menyraden visas endast om aktiv kyla har definierats i meny "Avancerat/Definiera/Kyla".

Framledningsdiff utetemp +20 °C 2 (1...10)**

Ange hur många graders skillnad som ska tillåtas mellan kylflödets framlednings- och returtemperatur vid utetemperatur 20 °C.

Framledningsdiff utetemp +40 °C 2 (1...10)**

Ange hur många graders skillnad som ska tillåtas mellan kylflödets framlednings- och returtemperatur vid utetemperatur 40 °C.

SmartGrid Lågpris °C 1 (Från, 1...5)

Menyraden visar om SmartGrid har definierats i menyn "Avancerat/Definiera/Fjärrstyrning".

Läs mer i avsnitt "Fjärrstyrning/SmartGrid" i kapitel "Avancerat/Definiera".

SmartGrid Överkap. °C 2 (Från, 1...5)

Menyraden visar om SmartGrid har definierats i menyn "Avancerat/Definiera/Fjärrstyrning".

Läs mer i avsnitt "Fjärrstyrning/SmartGrid" i kapitel "Avancerat/Definiera".

Ext. blockering kyla Ja (Ja/Nej)

Blockering av kyla kan fjärrstyras. Funktionen kan exempelvis användas för att med hjälp av en fuktgivare stänga av kylning då risk för kondens föreligger.

Menyraden visar om nedanstående punkter är uppfyllda:

- en fjärrstyrningsingång har definierats för funktionen "Blockering kyla".
- ett normalläge Normalt Öppen (NO) eller Normalt Stängd (NC) för den externa styrsignalen har definierats på menyrad "Block kyla ext. konfig." i meny "Avancerat/Definiera/Kyla".

Läs mer i avsnitt "Def. Fjärrstyrning" i kapitel "Avancerat/Definiera".

Block. kyla schema

I denna meny schemaläggs perioder under veckans dagar då kyla ska blockeras. Schemat återkommer vecka efter vecka.

Menyraden visar om man har definierat ett "Veckoschema" för funktionen "Blockering kyla" i menyn "Avancerat/Definiera/Fjärrstyrning".

För mer information, se:

- kapitel "Veckoschema" för inställning av scheman.
- avsnitt "Def. Fjärrstyrning" i kapitel "Avancerat/Definiera/" för definiering av fjärrstyrningsfunktionen.

***Menyraden visar endast om aktiv kyla har definierats i meny "Avancerat/Definiera/Kyla".*

4.9.10 Inst. Kommunikation

Här görs inställningar för att styra produkten med ett överordnat system.

4.9.10.1 Inst. Ethernet

DHCP Ja (Ja/Nej)

Vid "Ja" sker automatisk anslutning till nätverk.

Vid "Nej" anges egna routerinställningar (IP-adress, Nätmask och Gateway) samt DNS-inställning.

Auto DNS Ja (Ja/Nej)

Vid "Ja" används förvalda DNS-server-inställningar. Vid "Nej" anges egna DNS-inställningar.

SNTP-server

Möjlighet att göra egna SNTP-server-inställningar.

Anslutningshastighet 100mbit

Här anges anslutningshastighet.

Fabriksinställd anslutningshastighet är 100 mbit/s.

4.9.10.2 Inst. BMS

MB adress 1 (1...255)

Inställbar "1-255".

Baudrate 9600 (9600/19200)

Möjliga inställningar: "9600" eller "19200".

Paritet Jämn (Jämn/Udda/Ingen)

Möjliga inställningar: "Jämn", "Udda" eller "Ingen".

Stop bit 1 (1/2)

Möjliga inställningar: 1 eller 2.

Modbus TCP Port 502 (1...32767)

Menyraden visar om "Modbus TCP" har definierats på raden "Ethernet" i menyn "Avancerat/Definiera/Fjärrstyrning".

4.9.10.3 myUplink

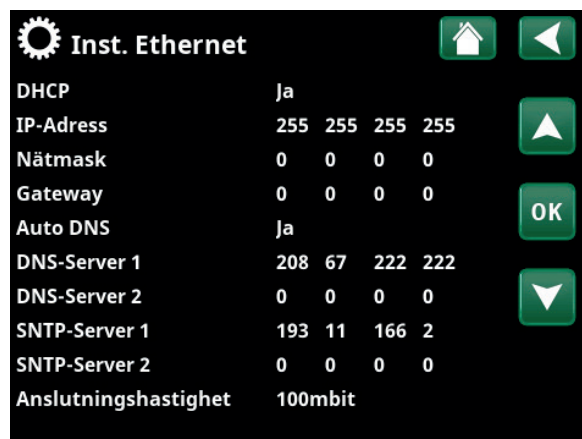
Menyn används för parkoppling mot appen myUplink. Begär anslutningssträng genom att trycka på "Hämta anslutningssträng", bekräfta med "OK". Menyraden är klickbar om displayen är ansluten till servern.

I appen: scanna QR-koden eller ange värden för "Serienummer" och "Anslutningssträng".

Välj menyraderna "Ta bort användare" och/eller "Ta bort servicepartners" för att koppla bort dessa konton från systemet. Bekräfta med "OK".



Meny "Avancerat/Inställningar/Kommunikation".



Meny "Avancerat/Inställningar/Kommunikation/Internet".



Meny "Avancerat/Inställningar/Kommunikation/BMS".



Meny "Avancerat/Inställningar/Kommunikation/myUplink".

4.9.11 Inst. Ventilation/EcoVent

Här görs inställningar av ventilationsprodukt CTC EcoVent.

För mer information, se "Installations- och skötselansvisningen" för CTC EcoVent.

4.9.12 Inst. Strömkännare

Menyraden visar om "Strömkännare" har definierats i menyn "Avancerat/Definiera Strömkännare".

Ange i menyn till vilka faser (L1, L2 respektive L3) som strömkännarna har anslutits.

Nere till vänster på skärmen anges "Ogiltig konfigurering" till dess att L1, L2 och L3 har parats ihop med de tre strömkännarna i menyn.

Vid aktivering av funktionen "Automatkonfig. strömkännare" är det viktigt att ha alla större elförbrukare i huset avstängda. Se även till att reservtermostaten i produkten är avstängd.



Meny "Avancerat/Inställningar/Strömkännare".



Meny "Avancerat/Inställningar/Strömkännare/Automatkonfig. strömkännare".

4.9.13 Inst. Rundstyrning schema

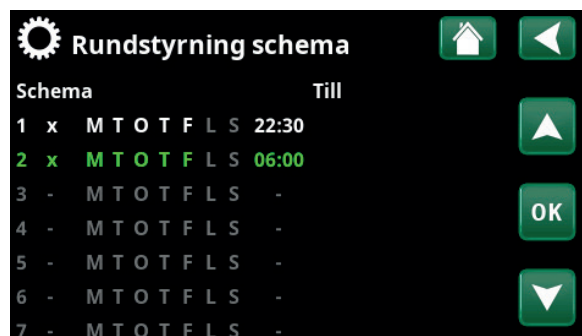
Rundstyrning är utrustning som elleverantören kan montera för att under kortare tid koppla bort elkrävande utrustning. Kompressor och eleffekt spärras då rundstyrning är aktiv.

Menyraden visar om man har definierat ett "Veckoschema" för funktionen "Rundstyrning".

Funktionen "Rundstyrning" kan även fjärrstyras genom att den "Ingång" som man har definierat för funktionen aktiveras.

För mer information, se:

- kapitel "Veckoschema" för inställning av scheman.
- avsnitt "Def. Fjärrstyrning" i kapitel "Avancerat/Definiera" för definiering av fjärrstyrningsfunktionen.



Meny "Avancerat/Inställningar/Rundstyrning".

4.9.14 Inst. SmartGrid schema

I denna meny schemaläggs perioder under veckans dagar då "SmartGrid"-funktionerna ska vara aktiva. Schemat återkommer vecka efter vecka.

"SmartGrid" kan användas för att blockera en funktion ("SG Block") eller för att åstadkomma en temperaturhöjning under perioder då energipriset är lågt ("SG Lågpris") eller ("SG Överkap.").

Menyraden "SmartGrid schema" visas om man har definierat ett veckoschema på raden "SmartGrid A".

För mer information, se:

- kapitel "Veckoschema" för inställning av scheman.
- kapitel "Avancerat/Definiera/Fjärrstyrning" för definiering av SmartGrid.

4.9.15 Spara mina inställningar

Här kan de egna inställningarna sparas på "Bank" 1-3 samt på USB-minne. Raden "USB" är gråmarkerad till dess att USB-stickan har installerats. På raderna visas datum och tidpunkt för sparade inställningar.

Bekräfta med "OK"-knappen.

4.9.16 Hämta mina inställningar

De sparade inställningarna kan återfås.

Bekräfta med "OK".

4.9.17 Hämta fabriksinställningar

Produkten levereras med inlagda fabriksinställningar. Sparade inställningar på "Bank" 1-3 raderas när fabriksinställningar hämtas. Valt språk återfås.

Bekräfta med "OK".



Meny "Avancerat/Inställningar/SmartGrid schema".



Meny "Avancerat/Inställningar/Hämta mina inställningar".



4.10 Definiera

I "Definiera"-menyerna anges vilka komponenter och delsystem som systemet består av.

4.10.1 Def. Systemtyp

Systemtyp 2 (1/2/3/4/5/6)

Välj "Systemtyp" 1-6. För mer information om de sex systemtyperna, se kapitel "Rörinstallation".

Spetsvärme (E1) Ja (Ja/Nej)

Ange om spetsvärme (E1) är ansluten.

Menyraden visar om "Systemtyp" 2, 3, 4 eller 5 har definierats.

Notera att när E1 används i system 2, 3 och 4 så kan inte värmesystem 2 installeras eftersom shuntventil Y2 används för att shunta spetsvärmen.

Notera även att EcoLogic "Systemtyp" 5 inte har någon shuntventil för spetsvärme (E1).

EcoMiniEl (E3) Nej (Ja/Nej)

Ange om EcoMiniEl är ansluten.

Menyraden visar om "Systemtyp" 2, 3 eller 4 har definierats.

Spetsvärme (E2) Nej
(Nej/0...10V/0...3 steg/0..7 steg)

Ange om spetsvärme E2 (0-10V / 0-3 steg / 0-7 steg) är ansluten.

Menyraden visar om "Systemtyp" 2, 3 eller 4 har definierats.

Värmepumpar för VV VP1 (VP1/VP1+VP2)

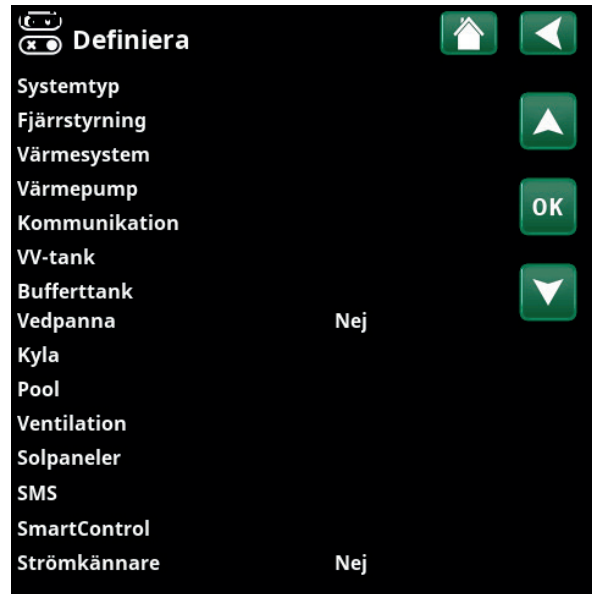
Menyraden visar om "Systemtyp" 2-6 har definierats.

Ange om värmepump 1 (VP1) alternativt både värmepump (VP1+VP2) ska tillåtas producera varmvatten.

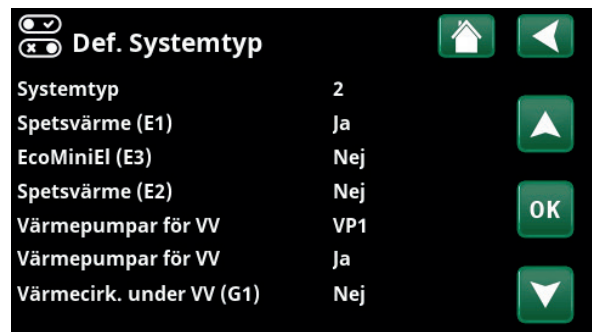
Värmepumpar för VV Ja (Ja/Nej)

Menyraden visar om "Systemtyp" 1 har definierats.

Välj "Ja" om värmepumpen ska prioritera varmvatten under sommarperioden när status är VV.



Meny "Avancerat/Definiera/Fjärrstyrning".



Meny "Avancerat/Definiera/Systemtyp".

Välj "Systemtyp" och definiera spetsvärmekällor.

Värmecirk. under VV (G1)

Nej (Ja/Nej)

Om "Systemtyp" 2 eller 3 har definierats:

Ange om det finns behov av värmecirkulation vid varmvattenproduktion. Denna meny ska väljas om pump G1 samt by-pass-koppling finns.

Vid "Ja" kommer gradminutsberäkning att ske även under varmvattenladdning.

Vid "Ja" sker även prioritering mellan värme- och varmvattenproduktion enligt inställningar i meny "Avancerat/Inställningar/VV-tank".

Om "Systemtyp" 5 har definierats:

Vid "Ja" sker prioritering mellan värme- och varmvattenproduktion enligt inställningar i meny "Avancerat/Inställningar/VV-tank".

4.10.2 Def. fjärrstyrning

I detta kapitel redogörs för samtliga fjärrstyrningsfunktioner; hur de ställs in och hur de används.

I menyn "Avancerat/Definiera/Fjärrstyrning" bestäms hur fjärrstyrningsingångarna ska aktiveras genom att ett av följande tre aktiveringssätt anges i kolumnen "Ingång" i denna meny:

- en plint K22-K23 på reläkortet (A2) spänningssätts alternativt plint K24-K25 sluts. Det finns två 230V-ingångar och två klenspänningsportar. Se tabell nedan.
- trådlösa tillbehör i serien CTC SmartControl. SmartControl består av trådlösa givare och styrenheter som kontrollerar signaler för temperatur, luftfuktighet och koldioxidnivå.
- BMS-styrning där styrsignaler skickas via BMS-interfaces.

Om man önskar att en funktion ska återkomma under veckans dagar, kan man i ett veckoschema ställa in när funktionen ska vara aktiv/inaktiv.



Del av meny "Avancerat/Definiera/Fjärrstyrning".

Beteckning	Plintposition	Anslutningstyp
K22	A14 & A25	230V
K23	A24 & A25	230V
K24	G33 & G34	Klenspänning (<12V)
K25	G73 & G74	Klenspänning (<12V)

Tabellen visar fjärrstyrningsingångar K22-K25 på reläkortet.

4.10.2.1 Inställning av fjärrstyrningsfunktion

1. Definiera en "Ingång"

Först tilldelas den eller de funktioner som ska fjärrstyras en ingång. Detta görs i menyn "Avancerat/Definiera/Fjärrstyrning".

I exemplet väljs plint K24 som ingång för funktionen "VS1 Värmeläge, ext."

2. Konfigurera funktionen (Normalt Öppen (NO)/Normalt Stängd (NC))

Bestäm ett normalläge för den externa styrsignalen; NO eller NC. Inställningen görs för aktuellt värmesystem i menyn "Avancerat/Definiera/Värmesystem".

Exempelvis kan en strömställare med två lägen anslutas till den definierade ingången.

Om knappen vid påverkan genererar en styrsignal på ingången (kretsen sluts), ska kretsen definieras som NO. När kretsen sluts och styrsignalen genereras, aktiveras i detta fall det värmeläge som har valts på raden "VS1 Värmeläge, ext." i inställningsmenyn för värmesystemet.

3. Inställning av värmeläge

Fjärrstyrningsfunktionen "Värmeläge, ext." sätts i exemplet i läge "Från" på raden "Värmeläge, ext.". Denna inställning görs i menyn "Avancerat/Inställningar/Värmesystem".

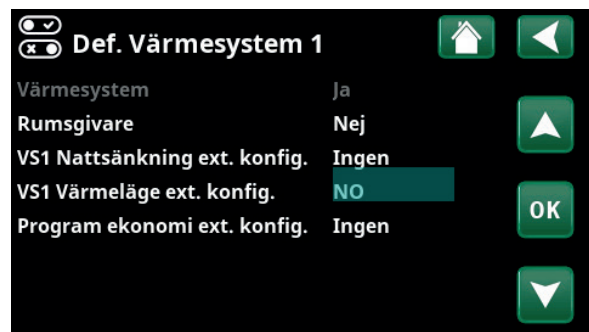
I detta exempel är det normala värmeläget aktivt ("Till").

När Ingång K24 sluts (multiknappen i exemplet genererar en styrsignal), så ändras status på Värmeläget (normalläge "Till" > läge "Från").

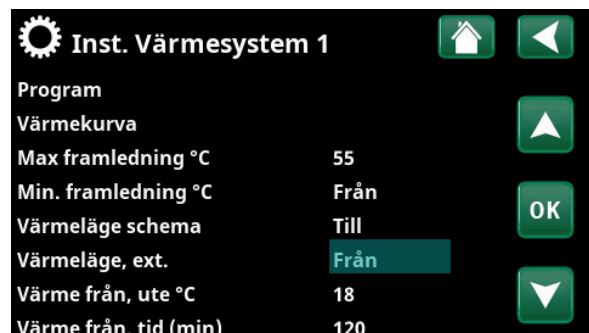
Värmen förblir avstängd tills dess man väljer att starta uppvärmningen (normalläge "Till") genom att plint K24 öppnas (ingen signal ligger på plinten).



Meny "Avancerat/Definiera/Fjärrstyrning". Fjärrstyrningsfunktionen "VS1 Värmeläge, ext." tilldelas plint "K24".



Meny "Avancerat/Definiera/Värmesystem/Värmesystem 1". Normalläge för fjärrstyrningssignalen bestäms på raden "VS1 Värmeläge ext. konfigur".



Meny "Avancerat/Inställningar/Värmesystem/Värmesystem 1". Fjärrstyrningsläge "Från" blir aktivt när plint K24 sluts.

Öppen plint = Värmeläge "Till" (i detta exempel).
Sluten plint = Värmeläge "Från" (i detta exempel).

4.10.2.2 Fjärrstyrningsfunktioner

I menyn "Avancerat/Definiera/Fjärrstyrning" definieras ingångar för aktuella fjärrstyrningsfunktioner:

- plintar K22, K23, K24, K25.
- trådlöst tillbehör i serien SmartControl (Kanal 1A, 1B, 2A, 2B, 3A, 3B etc till och med 7B).
- BMS digital ingång 0-7. Ange ett värde 0-255. Värdet måste åter sättas inom en halvtimme för att inställningen ska kvarstå.

Ethernet (Modbus TCP/Från)

För information om inställningar för ModbusTCP Port, se avsnitt "Kommunikation" i kapitel "Avancerat/Inställningar".

VS1- Nattsänkning* (Från/K22-K25/Kanal 1A-7B/BMS DI0-7)

Funktionen "Nattsänkning" kan användas för att exempelvis sänka inomhustemperaturen under natten eller under arbetstid.

I meny "Avancerat/Definiera/Fjärrstyrning":

- ange "Ingång" för fjärrstyrningsfunktionen.

I meny "Avancerat/Definiera/Värmesystem":

- konfigurera normalläge för extern styrsignal (Normalt Öppen (NO) / Normalt Stängd (NC)).

Inställning av veckoschemat görs från menyn "Värme/Kyla".

För mer information, se avsnitt "Nattsänkning temperatur" i kapitel "Värme/Kyla".

VS1- Värmeläge, ext* (Från/K22-K25/Kanal 1A-7B/BMS DI0-7)

Växlingen mellan uppvärmningssäsong och sommarsäsong kan ske vid viss utomhustemperatur (Auto) eller så kan uppvärmning vara antingen kontinuerligt "Till" eller "Från".

I meny "Avancerat/Definiera/Fjärrstyrning":

- ange "Ingång" för fjärrstyrningsfunktionen.

I meny "Avancerat/Definiera/Värmesystem":

- konfigurera normalläge för extern styrsignal (Normalt Öppen (NO) / Normalt Stängd (NC)).

I meny "Avancerat/Inställningar/Värmesystem":

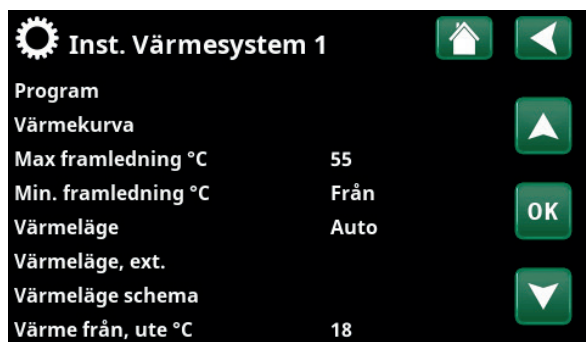
- ställ in "fjärrstyrningsläge" ("Till", "Från" eller "Auto") på raden "Värmeläge, ext."
- Gå till schemaläggning av funktionen från raden "Värmeläge schema".

För mer information, se avsnitt "Värmesystem" i kapitel "Avancerat/Inställningar".

Se även kapitel "Husets värmeinställning".



Del av meny "Avancerat/Definiera/Fjärrstyrning". Här definieras "Ingång" och "Veckoschema".



Meny "Avancerat/Inställningar/Värmesystem". På menyraden "Värmeläge, ext" ställs fjärrstyrningsläge för värmesystemet in. Gå till veckoschemat från menyraden "Värmeläge schema".

*Antal möjliga värmesystem eller värmepumpar som kan anslutas till systemet varierar beroende på styrsystem.

VS1- Program Ekonomi/Normal/Komfort/Anpassad (Från/K22-K25/Kanal 1A-7B/BMS DI0-7)

Programfunktionerna "Ekonomi", "Normal" "Komfort" och "Anpassad" kan användas för att ändra inomhustemperaturen under viss period.

I meny "Avancerat/Definiera/Fjärrstyrning":

- ange "Ingång" för fjärrstyrningsfunktionen.

I meny "Avancerat/Definiera/Värmesystem":

- konfigurera normalläge för extern styrsignal (Normalt Öppen (NO) / Normalt Stängd (NC)).

Inställning av veckoschemat görs från menyn "Värme/Kyla/Program".

För mer information, se avsnitt "Värmeprogram" i kapitel "Värme/Kyla".

Extra varmvatten

(Från/K22-K25/Kanal 1A-7B/BMS DI0-7)

Vid aktivering startar produktion av extra varmvatten. När aktivering upphör, produceras extra varmvatten med eftergångstid = 30 min. Stopptemperatur för extra varmvatten sätts i meny "Avancerat/Inställningar/VV-tank/VV-program".

I meny "Avancerat/Definiera/Fjärrstyrning":

- ange "Ingång" för fjärrstyrningsfunktionen.

I meny "Avancerat/Definiera/VV-tank":

- konfigurera normalläge för extern styrsignal (Normalt Öppen (NO) / Normalt Stängd (NC)).

Omedelbar start av produktion av extra varmvatten kan även göras från menyn "Varmvatten". I denna meny kan man även ställa in veckoschemat för extra varmvatten.

För mer information, se avsnitt "Extra varmvatten" i kapitel "Varmvatten".

Blockering kyla

(Från/K22-K25/Kanal 1A-7B/BMS DI0-7)

I meny "Avancerat/Definiera/Fjärrstyrning":

- ange "Ingång" för fjärrstyrningsfunktionen.

I meny "Avancerat/Definiera/Kyla":

- konfigurera normalläge för extern styrsignal (Normalt Öppen (NO) / Normalt Stängd (NC)).

I meny "Avancerat/Inställningar/Kyla":

- ställ in "fjärrstyrningsläge" ("Ja") på raden "Ext. blockering kyla".
- Gå till schemaläggning av funktionen från raden "Block.kyla, schema".

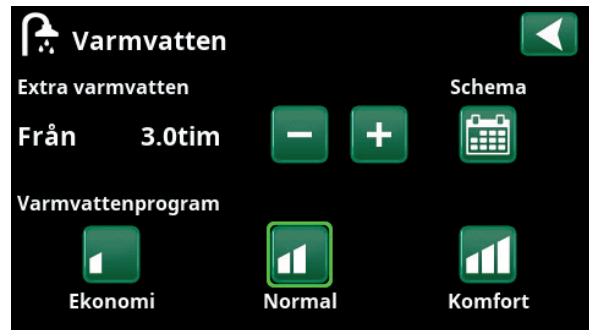
För mer information, se avsnitt "Kyla" i kapitel "Avancerat/Inställningar".

VS1 Nattsänkning ext. konfig.	Ingen
VS1 Värmeläge ext. konfig.	Ingen
Program ekonomi ext. konfig.	Ingen
Program normal ext. konfig.	Ingen
Program komfort ext. konfig.	Ingen
Program anpassad ext. konfig.	Ingen

Meny "Avancerat/Definiera/Värmesystem". På menyraderna "Program ekonomi/normal/komfort/anpassad" anges normalläge på den externa styrsignalen ("Normalt Öppen (NO)" eller "Normalt Stängd (NC)").



Meny "Avancerat/Definiera/VV-tank". På menyraden "Extra varmvatten ext. konfig." anges normalläge på den externa styrsignalen ("Normalt Öppen (NO)" eller "Normalt Stängd (NC)").



Inställning av "Extra varmvatten" i meny "Varmvatten".

Def. Kyla	
Kyla	Aktiv
Gemensam värme/kyla	Ja
Gemensam värme/kyla buffert	Ja
Rumsgivare	Ja
Typ	SmartContr
Kanal	1
Blockera kyla ext. konfig.	Ingen

Meny "Avancerat/Definiera/Kyla". På menyraden "Block. kyla ext. konfig." anges normalläge på den externa styrsignalen ("Normalt Öppen (NO)" eller "Normalt Stängd (NC)").

Blockering Pool

(Från/K22-K25/Kanal 1A-7B/BMS DI0-7)

Funktionen används för att stänga av uppvärmning av poolen.

I meny "Avancerat/Definiera/Fjärrstyrning":

- ange "Ingång" för fjärrstyrningsfunktionen.

I meny "Avancerat/Definiera/Pool":

- konfigurera normalläge för extern styrsignal (Normalt Öppen (NO) / Normalt Stängd (NC)).

I meny "Avancerat/Inställningar/Pool":

- ställ in "fjärrstyrningsläge" ("Till") på raden "Blockering pool".
- Gå till schemaläggning av funktionen från raden "Block. pool schema".

För mer information, se avsnitt "Pool" i kapitel "Avancerat/Inställningar".

Tariff EL

(Från/K22-K25/Kanal 1A-7B/BMS DI0-7)

Funktionen används för att blockera elpatronen under perioder då eltaxan är högre.

I meny "Avancerat/Definiera/Fjärrstyrning":

- ange "Ingång" för fjärrstyrningsfunktionen.

I meny "Avancerat/Inställningar/Spetsvärme":

- ställ in "fjärrstyrningsläge" ("Ja") på raden "TariffEL".
- Gå till schemaläggning av funktionen från raden "Tariff EL schema".

För mer information, se avsnitt "Spetsvärme/Tariff EL" i kapitel "Avancerat/Inställningar".

Rundstyrning

(Från/K22-K25/Kanal 1A-7B/BMS DI0-7)

Rundstyrning är utrustning som elleverantören kan montera för att under kortare tid koppla bort elkrävande utrustning. Kompressor och eleffekt spärras då rundstyrning är aktiv.

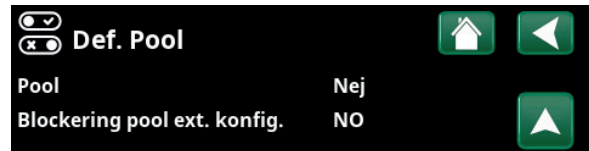
I meny "Avancerat/Definiera/Fjärrstyrning":

- ange en "Ingång" för fjärrstyrningsfunktionen.

I meny "Avancerat/Inställningar":

- Gå till schemaläggning av funktionen från raden "Rundstyrn. schema".

För mer information, se avsnitt "Rundstyrning schema" i kapitel "Avancerat/Inställningar".



Meny "Avancerat/Definiera/Pool".
Ett läge på den externa styrsignalen ("Normalt Öppen (NO)" eller "Normalt Stängd (NC)") definieras i meny "Avancerat/Definiera/Pool".



Meny "Avancerat/Inställningar/Pool".
Aktivera funktionen via extern styrsignal eller ett veckoschema.



Meny "Avancerat/Inställningar/Spetsvärme".
Inställning "Tariff EL" via extern styrsignal eller ett veckoschema.



Meny "Avancerat/Inställningar". Inställning av veckoschema för "Rundstyrning".

VV-cirkulation

(Från/K22-K25/Kanal 1A-7B/BMS DI0-7)

Funktionen innebär att varmvatten tillåts cirkulera i rören mellan tappvattenkranarna och varmvattentanken, vilket säkerställer att varmvattnet är varmt när det tappas.

I meny "Avancerat/Definiera/Fjärrstyrning":

- ange "Ingång" för fjärrstyrningsfunktionen.

I meny "Avancerat/Definiera/VV-tank":

- konfigurera normalläge för extern styrsignal (Normalt Öppen (NO) / Normalt Stängd (NC)) på raden "VV-cirk. ext. konfig."

I meny "Avancerat/Inställningar/VV-tank":

- Gå till schemaläggning av funktionen från raden "VV-cirkulationschema".

För mer information, se avsnitt "VV-tank" i kapitel "Avancerat/Inställningar".

Bufferttank

(Från/K22-K25/Kanal 1A-7B/BMS DI0-7)

Bufferttanken hjälper till att hålla en jämnare temperatur i värmesystemet.

I meny "Avancerat/Definiera/Fjärrstyrning":

- ange "Ingång" för fjärrstyrningsfunktionen.

I meny "Avancerat/Definiera/Buffer tank":

- konfigurera normalläge för extern styrsignal (Normalt Öppen (NO) / Normalt Stängd (NC)) på raden "Bufferttank ext. konfig."

I meny "Avancerat/Inställningar/Buffer tank":

- Gå till schemaläggning av funktionen från raden "Bufferttank schema".

För mer information, se avsnitt "Buffer tank" i kapitel "Avancerat/Inställningar".

Flöde/nivåvakt

(Från/K22-K25/Kanal 1A-7B/BMS DI0-7)

Flöde/nivåvakten ger larm på värmepumpen.

I meny "Avancerat/Definiera/Fjärrstyrning":

- ange "Ingång" för fjärrstyrningsfunktionen.

I meny "Avancerat/Definiera/Värmepump":

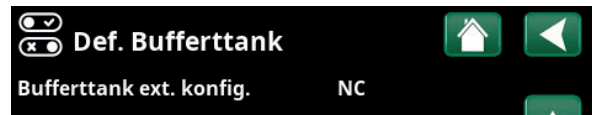
- konfigurera normalläge för extern styrsignal (Normalt Öppen (NO) / Normalt Stängd (NC)) på raden "Flöde/nivåvakt".



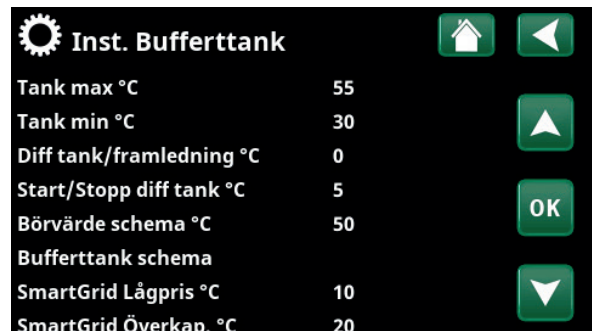
Meny "Avancerat/Definiera/VV-tank".
Definiera ett läge på den externa styrsignalen ("Normalt Öppen (NO)" eller "Normalt Stängd (NC)").

Start/stopp diff VP2 °C	3
Stopp VV diff max °C	3
Drifttid VV-cirk. (min)	4
Periodtid VV-cirk (min)	15

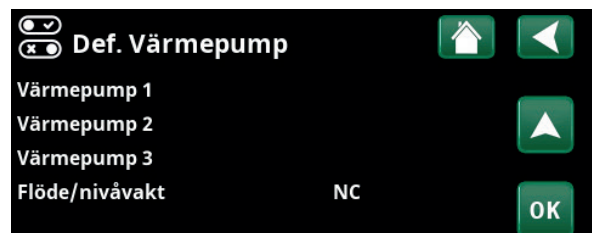
Meny "Avancerat/Inställningar/VV-tank".
Inställning av veckoschema "VV-cirkulation".



Meny "Avancerat/Definiera/Buffer tank".
Ett läge på den externa styrsignalen ("Normalt Öppen (NO)" eller "Normalt Stängd (NC)").



Meny "Avancerat/Inställningar/Buffer tank".
Aktivering av funktionen via extern styrsignal eller ett veckoschema.



Meny "Avancerat/Definiera/Värmepump".
Ett läge på den externa styrsignalen ("Normalt Öppen (NO)" eller "Normalt Stängd (NC)").

SmartGrid A / SmartGrid B (Från/K22-K25/Kanal 1A-7B/BMS DI0-7)

I meny "Avancerat/Definiera/Fjärrstyrning":

- ange "Ingång" för fjärrstyrningsfunktionen.

Det finns tre SmartGrid-funktioner:

- SmartGrid Lågpris
- SmartGrid Överkapacitet
- SmartGrid Blockering

Exempel "SmartGrid Lågpris" för pooluppvärmning.

I detta exempel har "SmartGrid A" respektive "SmartGrid B" tilldelats plint K22 och K23. Dessutom har SmartGrid A tilldelats "Veckoschema #1".

Därefter ställs in att funktionen "SmartGrid Lågpris" (när den är aktiv) ska höja inställt värde på pooltemperaturen med 1 °C (fabriksinställning). Inställningen görs i meny "Avancerat/Inställningar/Pool".

SmartGrid-funktioner kan ställas in (beroende på systemkonfiguration/värmepumpsmodell) för Värmesystem inklusive Värmeprogram ekonomi, komfort och anpassad, Värmepumpar, Spetsvärme, Kyla, Pool, VV-tank, Bufferttank samt Övre- och Nedre tank.

Inom parentes anges nedan de fabriksinställda temperaturförändringar (börvärden) som gäller när lågpris- respektive överkapacitetsläge aktiveras:

Värmesystem 1-*

- SmartGrid Lågpris °C (rumstemp. eller framledningstemp.: +1 °C)
- SmartGrid Överkapacitet °C (rumstemp. eller framledningstemp.: +2 °C)

Värmeprogram

-Komfort:

- SmartGrid Lågpris (Från/Till)
- SmartGrid Överkapacitet (Från/Till)

-Anpassad:

- SmartGrid Lågpris (Från/Till)
- SmartGrid Överkapacitet (Från/Till)
- SmartGrid Blockering (Från/Till)

-Ekonomi:

- SmartGrid Blockering (Från/Till)

Värmepump*

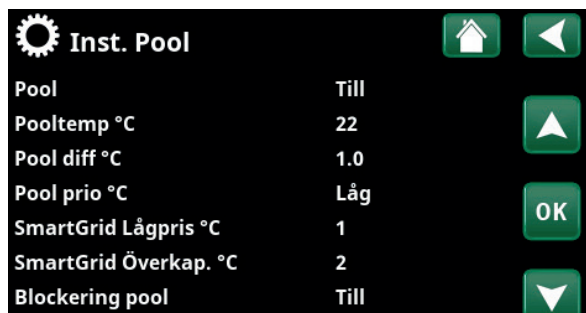
- SmartGrid Blockering VP (Ja/Nej)

Spetsvärme/Elpatroner

- SmartGrid Blockering EL (Ja/Nej)
- SmartGrid Blockering Shunt (Ja/Nej)

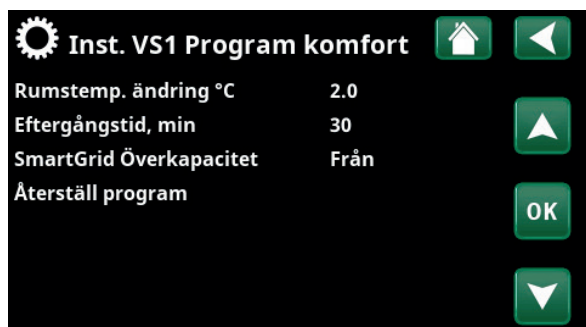
Kyla

- SmartGrid Lågpris °C (rumstemp.: -1 °C)
- SmartGrid Överkapacitet °C (rumstemp.: -2 °C)



Meny "Avancerat/Inställningar/Pool".

Pooltemperaturen höjs med 1 °C när funktionen "SmartGrid Lågpris" aktiveras.



Meny "Avancerat/Inställningar/Värmesystem/Värmesystem 1/Program/Komfort".

*Antal möjliga värmesystem eller värmepumpar som kan anslutas till systemet varierar beroende på styrsystem.

Pool

- SmartGrid Lågpris °C (pooltemp.: +1 °C)
- SmartGrid Överkapacitet °C (pooltemp.: +2 °C)

VV-tank/Nedre tank/Övre tank

- SmartGrid Lågpris °C (tanktemp.: +10 °C)
- SmartGrid Överkapacitet °C (tanktemp.: +10 °C)

Bufferttank

- SmartGrid Lågpris °C (tanktemp.: +10 °C)
- SmartGrid Överkapacitet °C (tanktemp.: +20 °C).

SmartGrid-funktionerna åstadkoms genom att man aktiverar SmartGrid-ingångarna på olika sätt enligt tabellen till höger.

För att åstadkomma SmartGrid-funktionen "SG Lågpris" som i exemplet ska plint K23 spänningssättas medan plint K22 ska förbli opåverkad.

Den höjning av pooltemperaturen som ska gälla när "SG Lågpris" aktiveras, ställs enligt exemplet in i "Inställningsmenyn" för Pool.

Alternativt kan ett veckoschema ställas in för periodisk aktivering av SmartGrid. För mer information om inställning av scheman, se avsnitt "Veckoschema".

Vent. Reducerad /Vent. Normal /Vent. Forcerad / Vent. Anpassad /Vent. Borta (Från/K22-K25/Kanal 1A-7B/BMS DI0-7)

Vid signal på respektive ventilationsfunktions fjärrstyrningsingång, startar valt ventilationsläge och är aktivt under en halvtimme.

I meny "Avancerat/Definiera/Fjärrstyrning":

- ange "Ingång" för aktuella ventilationsfunktioner.

Klicka på symbolen för ventilation på startsidan för att komma till meny "Ventilation", där inställningar av ventilationslägen kan göras. Därifrån kan även veckoschemat nås. Veckoschema kan dock inte anges för ventilationsläge "Vent.Borta".

För mer information, se manualen för ventilationsprodukt CTC EcoVent.

K22 (SG A)	K23 (SG B)	Funktion
Öppen	Öppen	Normal
Öppen	Sluten	Lågpris
Sluten	Sluten	Överkapacitet
Sluten	Öppen	Blockering



Veckoschemat är inställt på starttid 22.30, vardagar.

Tariff VP (1-*)

(Från/K22-K25/Kanal 1A-7B/BMS DI0-7)

Funktionen används för att blockera värmepumpen exempelvis under perioder då eltaxan är högre.

I meny "Avancerat/Definiera/Fjärrstyrning":

- ange "Ingång" för fjärrstyrningsfunktionen.

I meny "Avancerat/Definiera/Värmepump":

- konfigurera normalläge för extern styrsignal (Normalt Öppen (NO) / Normalt Stängd (NC)) på raden "Tariff VP ext. konfigur".

I meny "Avancerat/Inställningar/Värmepump/Värmepump1":

- ställ in "Tariff VP" ("Till").

För mer information, se avsnitt "Värmepump" i kapitel "Avancerat/Inställningar".

VP Ljudreducering (1-*)

(Från/K22-K25/Kanal 1A-7B/BMS DI0-7)

Funktionen kan användas för att reducera kompressorvarvtalet i syfte att minska ljudbilden.

I meny "Avancerat/Definiera/Fjärrstyrning":

- ange "Ingång" för fjärrstyrningsfunktionen.

I meny "Avancerat/Definiera/Värmepump":

- konfigurera normalläge för extern styrsignal (Normalt Öppen (NO) / Normalt Stängd (NC)) på raden "Ljudreducering ext. konfigur".

I meny "Avancerat/Inställningar/Värmepump/Värmepump1":

- ställ in på raden "Ext. Ljudreducering rps" det värde på kompressorvarvtal som ska gälla vid fjärrstyrning.

För mer information, se avsnitt "Värmepump" i kapitel "Avancerat/Inställningar".

VP Tyst läge (1-*)

(Från/K22-K25/Kanal 1A-7B/BMS DI0-7)

Funktionen kan användas för att reducera kompressorvarvtalet och fläkthastighet i syfte att minska ljudbilden.

Gäller endast vissa luft/vatten värmepumpar.

I meny "Avancerat/Definiera/Fjärrstyrning":

- ange "Ingång" för fjärrstyrningsfunktionen.

I meny "Avancerat/Definiera/Värmepump":

- konfigurera normalläge för extern styrsignal (Normalt Öppen (NO) / Normalt Stängd (NC)) på raden "Tyst läge ext. konfigur".

För mer information, se avsnitt "Värmepump" i kapitel "Avancerat/Inställningar".



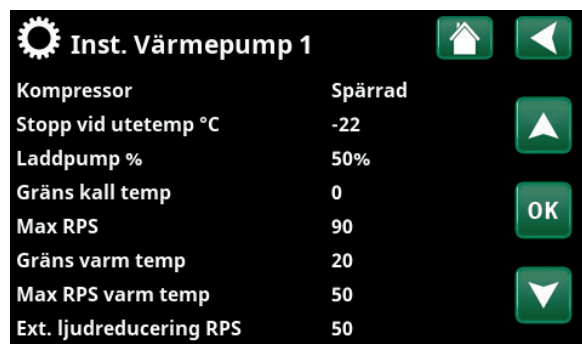
Meny "Avancerat/Definiera/Värmepump".

Ett läge på den externa styrsignalen ("Normalt Öppen (NO)" eller "Normalt Stängd (NC)") definieras för "Tariff VP ext. konfigur".



Meny "Avancerat/Definiera/Värmepump".

Ett läge på den externa styrsignalen ("Normalt Öppen (NO)" eller "Normalt Stängd (NC)") definieras för "Ljudreducering ext. konfigur".



Meny "Avancerat/Inställningar/Värmepump/Värmepump 1".

Ställ in det värde på kompressorvarvtal som ska gälla vid fjärrstyrning på raden "Ext. Ljudreducering rps".

*Antal möjliga värmesystem eller värmepumpar som kan anslutas till systemet varierar beroende på styrsystem.

4.10.3 Def. värmesystem

Värmesystem 1-* **Ja (Ja/Nej)**

Värmesystem 1 (VS1) är fördefinierat av CTC EcoLogic.

På raderna under värmesystem 1 visas övriga definierbara värmesystem.

Vilka värmesystem som visas, beror bland annat på vilka värmesystem som ingår i den Systemtyp (1-6) som har definierats.

Rumsgivare **Ja (Ja/Nej)**

Välj "Ja" om rumsgivare ska anslutas till värmesystemet.

Typ **Trådlös (Kabel/Trådlös/SmartControl)**

Välj om rumsgivaren för värmesystemet är fast ansluten (via kabel) eller trådlös.

- **Trådlös**
Välj "Trådlös" för att ansluta CTCs trådlösa rumsgivare till värmesystemet.
Se manual "CTC Wirelessroomsensor" för information om hur dessa givare ska anslutas.
- **SmartControl**
SmartControl är en separat serie med trådlösa tillbehör. Vid val "SmartControl" ska anslutningskanal väljas på raden under. SmartControl-tillbehören ansluts till systemet i menyn "Avancerat/Definiera/SmartControl". Se separat manual för SmartControl-tillbehören.

VS1- Nattsänkning ext. konfig. **Ingen (Ingen/NO/NC)**

I menyn bestäms normalläget Normalt Öppen (NO) eller Normalt Stängd (NC) för den externa styrsignalen vid fjärrstyrning av funktionen.

För exempel på inställningar av normalläget, se avsnitt "Def. Fjärrstyrning" i kapitel "Avancerat/Definiera".

VS1- Värmeläge ext. konfig. **Ingen (Ingen/NO/NC)**

I menyn bestäms normalläget Normalt Öppen (NO) eller Normalt Stängd (NC) för den externa styrsignalen vid fjärrstyrning av funktionen.

För exempel på inställningar av normalläget, se avsnitt "Def. Fjärrstyrning" i kapitel "Avancerat/Definiera".

Program** ext. konfig. **Ingen (Ingen/NO/NC)** **** (ekonomi/normal/komfort/anpassad)**

I menyn bestäms normalläget (Normalt Öppen (NO) eller Normalt Stängd (NC)) för den externa styrsignalen vid fjärrstyrning av funktionen.

För exempel på hur man ställer in normalläget, se kapitel "Avancerat/Definiera/Fjärrstyrning".



Meny "Avancerat/Definiera/Värmesystem".
Markera ett värmesystem och tryck "OK" för att göra inställningar.



Meny "Avancerat/Definiera/Värmesystem/Värmesystem 1".
Trådlös rumsgivare har valts.

*Antal möjliga värmesystem eller värmepumpar som kan anslutas till systemet varierar beroende på styrsystem.

4.10.4 Def. värmepump

Värmepump 1-*

Till/Från

Markera en värmepump som ska anslutas till systemet och tryck "OK" för att göra inställningar.

Flöde/nivåvakt NC (Ingen/NC/NO)

Menyraden visas om man har definierat en "Ingång" för fjärrstyrning för funktionen "Flöde/nivåvakt" i menyn "Avancerat/Definiera/Definiera Fjärrstyrning").

4.10.4.1 Def. värmepump 1

Ljudreducering ext. konfig. NC (Ingen/NC/NO)

Menyraden visas om man har definierat en "Ingång" för fjärrstyrning för funktionen "VP Ljudreducering" i menyn "Avancerat/Definiera/Fjärrstyrning".

Tariff VP ext. konfig NC (Ingen/NC/NO)

Menyraden visas om man har definierat en "Ingång" för fjärrstyrning för funktionen "VP Tariff" i menyn "Avancerat/Definiera/Fjärrstyrning".

Tyst läge ext. konfig.** NO (Ingen/NC/NO)

Menyraden visas om man har definierat en "Ingång" för fjärrstyrning för funktionen "Tyst läge" i menyn "Avancerat/Definiera/Fjärrstyrning".

Kylventil Från (Från/Till)

Välj om kylventilen ska vara "Till" eller "Från".

4.10.5 Def. Kommunikation

myUplink Nej (Ja/Nej)

Välj "Ja" för att kunna ansluta till värmepumpen från appen myUplink.

Webb Nej (Ja/Nej)

Välj "Ja" för anslutning till lokal webbserver. Router och brandvägg mot internet krävs.

i För mer information, se kapitel "Installation Kommunikation" i denna anvisning.



Meny "Avancerat/Definiera/Värmepump".
Markera en värmepump och tryck "OK" för att göra inställningar.



Meny "Avancerat/Definiera/Värmepump/Värmepump 1".



Meny "Avancerat/Definiera/Kommunikation".

*Antal möjliga värmesystem eller värmepumpar som kan anslutas till systemet varierar beroende på styrsystem.

**Gäller endast vissa luft/vatten värmepumpar.

4.10.6 Def. VV-tank

Menyraden visar om "Systemtyp" 2-6 har valts i menyn "Avancerat/Definiera/Systemtyp" ("Systemtyp" 1 omfattar ej varmvattentank).

VV-tank (B5) Ja (Ja/Nej)

Ange om givare (B5) i varmvattentanken är ansluten.

VV-cirkulation (G40)* Ja (Ja/Nej)

Ange om cirkulationspump (G40) är ansluten till varmvattenssystemet.

Extern VV-tank (B43, G41)* Nej (Ja/Nej)

Ange om cirkulationspump (G41) och givare extern VV-tank (B43) är anslutna till varmvattenssystemet.

Extra varmvatten ext. konfigur. NC (Ingen/NC/NO)

I menyn bestäms normalläget Normalt Öppen (NO) eller Normalt Stängd (NC) för den externa styrsignalen vid fjärrstyrning av funktionen.

För exempel på inställningar av normalläget, se avsnitt "Def. Fjärrstyrning" i kapitel "Avancerat/Definiera".

VV-cirk. ext. konfigur. NO (Ingen/NC/NO)

Menyraden visar om "VV-cirkulation (G40)" har definierats enligt ovan.

I menyn bestäms normalläget Normalt Öppen (NO) eller Normalt Stängd (NC) för den externa styrsignalen vid fjärrstyrning av funktionen.

För exempel på inställningar av normalläget, se avsnitt "Def. Fjärrstyrning" i kapitel "Avancerat/Definiera".

4.10.7 Def. Bufferttank

Bufferttank ext. konfigur. NC (Ingen/NC/NO)

Menyraden visar om "Systemtyp" 2-6 har valts i menyn "Avancerat/Definiera/Systemtyp" ("Systemtyp 1" omfattar ej bufferttank).

I menyn bestäms normalläget Normalt Öppen (NO) eller Normalt Stängd (NC) för den externa styrsignalen vid fjärrstyrning av funktionen.

För exempel på inställningar av normalläget, se avsnitt "Def. Fjärrstyrning" i kapitel "Avancerat/Definiera".

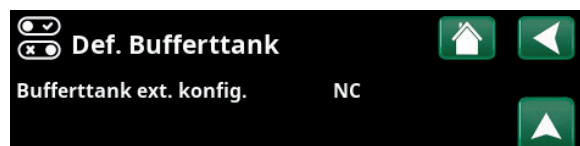
4.10.8 Def. Vedpanna

Menyraden visar endast om Systemtyp 1 har valts i menyn "Avancerat/Definiera/Systemtyp" (Systemtyp 2-6 omfattar ej "Vedpanna").

Välj "Ja" på raden "Vedpanna" om ved ska eldas och rökgasgivaren (B8) har kopplats till systemet.



Meny "Avancerat/Definiera/VV-tank".



Meny "Avancerat/Definiera/Bufferntank".

*Gäller endast CTC EcoLogic L.

4.10.9 Def. Kyla

Kyla **Nej (Passiv/Nej/Aktiv)**

Val "Passiv" innebär att frikyla används. Val "Aktiv" innebär att kompressorn tillverkar kyla.

Gemensam värme/kyla* **Nej (Ja/Nej)**

Val "Ja" innebär att värme och kyla distribueras i samma värmesystem.

Gemensam värme/kyla buffert* **Nej (Ja/Nej/Ingen buffert)**

Val "Ja" innebär att värme och kyla distribueras i samma bufferttank.

Val "Nej" innebär att kyla distribueras i kyltank.

Val "Ingen buffert" innebär att kyltank saknas i systemet.

Rumsgivare **Nej (Ja/Nej)**

Ange om rumsgivare ska anslutas till värmesystemet.

Typ **Kabel/SmartControl**

Välj om rumsgivaren för värmesystemet är:

- **Kabel**
Fast ansluten rumsgivare.
- **SmartControl**
SmartControl är en separat serie med trådlösa tillbehör. Vid val "SmartControl" ska anslutningskanal väljas på raden under. Dessa tillbehör ska anslutas till värmesystemet i menyn "Avancerat/Definiera/SmartControl". Se separat "Installations- och skötselanvisning" för SmartControl-tillbehören.

Block. kyla ext. konfig. **Ingen (Ingen/NC/NO)**

Menyraden visar om man har definierat en "Ingång" för fjärrstyrning för funktionen "Blockering kyla" i menyn "Avancerat/Definiera/Fjärrstyrning".

Funktionen kan användas för att med hjälp av en fuktgivare stänga av kylning då risk för kondens föreligger.

I menyn bestäms normalläget (Normalt Öppen (NO) eller Normalt Stängd (NC)) för den externa styrsignalen vid fjärrstyrning av funktionen.

För exempel på inställningar av normalläget, se avsnitt "Def. Fjärrstyrning" i kapitel "Avancerat/Definiera".



Meny "Avancerat/Definiera/Kyla".

*Menyraden visas endast om aktiv kyla har definierats i meny "Avancerat/Definiera/Kyla".

4.10.10 Def. Pool*

Pool **Nej (Ja/Nej)**

Välj "Ja" för att ansluta pool om cirkulationspumpar (G50) och (G51) samt poolgivare (B50) är inkopplade till systemet.

Blockering pool ext. konfig. **NO (Ingen/NC/NO)**

Menyraden visar om man har definierat en "Ingång" för fjärrstyrning för funktionen "Blockering pool" i menyn "Avancerat/Definiera/Fjärrstyrning".

I menyn bestäms normalläget Normalt Öppen (NO) eller Normalt Stängd (NC) för den externa styrsignalen vid fjärrstyrning av funktionen.

För exempel på inställningar av normalläget, se avsnitt "Def. Fjärrstyrning" i kapitel "Avancerat/Definiera".

4.10.11 Def. Ventilation/EcoVent

Ventilation **Ja (Ja/Nej)**

Här definieras om ventilationsprodukten EcoVent ska anslutas till systemet.

I menyerna nedan bestäms normalläget (Normalt Öppen (NO) eller Normalt Stängd (NC)) för den externa styrsignalen vid fjärrstyrning av funktionen. Menyraden visar för de funktioner för vilka man har definierat en "Ingång" för fjärrstyrning.

Vent. red. ext. konfig. **Ingen (Ingen/NC/NO)**

Inställning ventilationsläge "Reducerad".

Vent. norm. ext. konfig. **Ingen (Ingen/NC/NO)**

Inställning ventilationsläge "Normal".

Vent. forc. ext. konfig. **Ingen (Ingen/NC/NO)**

Inställning ventilationsläge "Forcerad".

Vent. anp. ext. konfig. **Ingen (Ingen/NC/NO)**

Inställning ventilationsläge "Anpassad".

För exempel på inställning av normalläget, se avsnitt "Def. fjärrstyrning" i kapitel "Avancerat/Definiera".

Se även "Installations- och skötselavvisningen" för CTC EcoVent.



Meny "Avancerat/Definiera/Pool".



Meny "Avancerat/Definiera/Ventilation".

*Gäller endast CTC EcoLogic L.

4.10.15 Def. Solpaneler*

Solpaneler Nej (Ja/Nej)

Ange "Ja" för att ansluta solpaneler om cirkulationspump (G30) samt givare solpaneler In (B30) och givare solpaneler Ut (B31) är inkopplade till systemet.

Typ Endast VV

Ange om solvärmen ska tillföras:

- endast varmvattentank ("Endast VV")
- endast bufferttank ("Endast buffert")
- varmvatten- och bufferttank ("VV och buffert")
- endast panna ("Panna")
Solpanelerna kommer vid detta val att förvärma varmvattnet i pannan.
(Gäller endast för Systemtyp 1)

Vakuu Nej (Ja/Nej)

Ange om solpanelerna är vakuu- eller plana solpaneler.

Återladdn. bergvärme (Y31, G31) Nej (Ja/Nej)

Det finns möjlighet att återladda borrhålet med energi från solpanelerna när ordinarie värme- och varmvattenbehov är tillgodosett.

4.10.12 Def. SMS

Aktivera Nej (Ja/Nej)

Vid val "Ja", visas menyerna nedan:

Signalstyrka

Här visas signalnivån för mottagningen.

Telefonnummer 1

Här visas det först aktiverade telefonnumret.

Telefonnummer 2

Här visas det andra aktiverade telefonnumret.

Hårdvaruversion

Här visas hårdvaruversion i SMS-tillbehöret.

Mjukvaruversion

Här visas mjukvaruversion i SMS-tillbehöret.

OBS! För mer information om SMS-funktionen, se Installations- och skötselansvisningen för "CTC SMS".

4.10.13 Def. SmartControl

SmartControl är en separat serie med trådlösa tillbehör.

SmartControl Nej (Ja/Nej)

Vid val "Ja" kan SmartControl-tillbehör anslutas till värmesystemet. Se anslutningsförfarandet i separat manual för SmartControl-tillbehören.

4.10.14 Def. Strömkännare

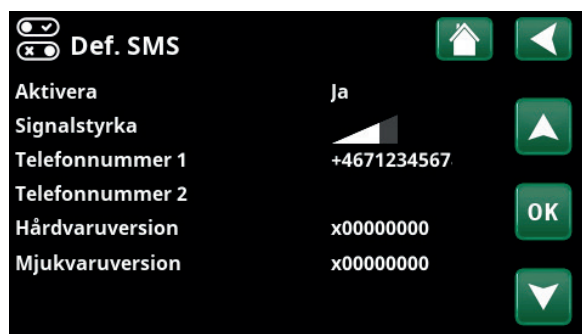
Strömkännare Ja (Ja/Nej)

Välj "Ja" om strömkännare ska anslutas till systemet.

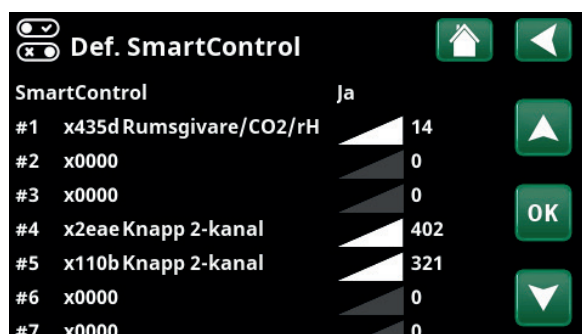
För mer information, se avsnitt "Strömkännare" i kapitel "Avancerat/Inställningar".



Meny "Avancerat/Definiera/Solpaneler".



Meny "Avancerat/Definiera/SMS".



Meny "Avancerat/Definiera/SmartControl".

*Gäller endast CTC EcoLogic L.



4.11 Service



OBS! Denna meny är endast till för installatören.

4.11.1 Funktionstest

I denna meny kan installatören testa inkoppling och funktion av separata komponenter i värmesystemet. När denna meny aktiveras stoppas alla styrfunktioner; det enda skydd mot felaktiga driftsfall är tryckgivarna och elpatronens överhettningsskydd. Värmepumpen återgår till normal drift efter 10 minuters inaktivitet eller när man lämnar menyn "Funktionstest". När menyn öppnas, stoppas all automatik och test kan utföras.



När man lämnar menyn återgår värmepumpen till normal drift.

4.11.1.1 Test Värmesystem*

Om flera värmesystem är installerade, syns samtliga här.

Shunt (1-)

Öppnar och stänger respektive shuntventil.

Radiatorpump (1-) Från (Till/Från)

Startar och stoppar respektive radiatorpump.

Diod rumsgivare Från (Till/Från)

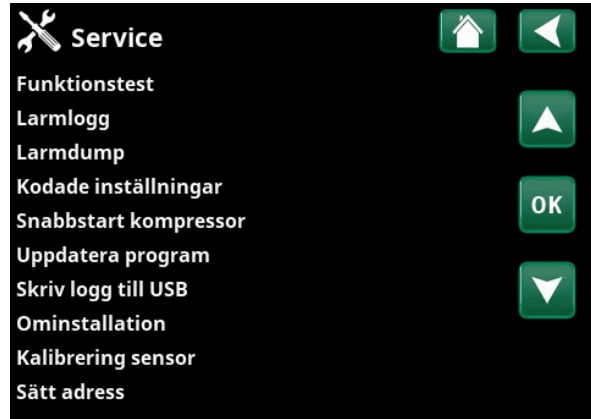
Här kan rumsgivarnas larmfunktioner kontrolleras. Vid aktivering lyser respektive rumsgivares röda diod med ett fast sken.

Kylventil Från (Till/Från)

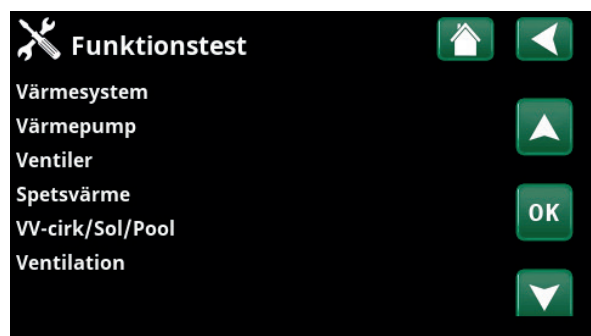
Funktionstest av växelventil Y61.

Kyla behovsrelä Från (Till/Från)

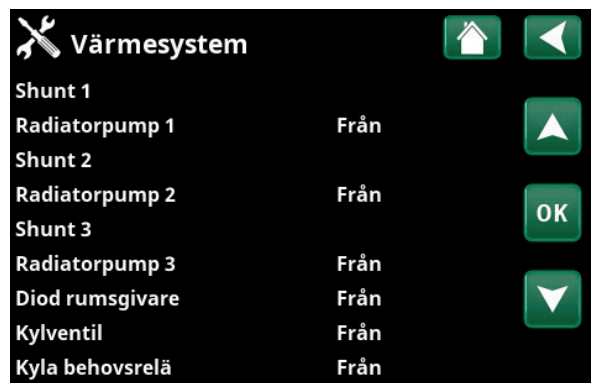
Funktionstest av växelventil Y62.



Meny "Avancerat/Service".



Meny "Avancerat/Service/Funktionstest".



Meny "Avancerat/Service/Funktionstest/Värmesystem".

*Antal möjliga värmesystem eller värmepumpar som kan anslutas till systemet varierar beroende på styrsystem.

4.11.1.2 Test Värmepump*

Välj vilken värmepump (1-*) som ska funktionstestas och välj "Gå till meny test".

VP kompressor Från (Till/Från)

Vid funktionstest av kompressor är brinepump och laddpump också i drift för att kompressorn inte ska lösa ut på sina tryckvakter.

VP Brinepump/Fläkt Från (Från/Till)

Funktionstest brinepump eller fläkt (Luft-vatten VP).

VP Laddpump 0 (0...100%)

Funktionstest laddpump 0-100%.

Manuell avfrostning Från (Från/Till)

Vid funktionstest av "Manuell avfrostning" kommer en avfrostningscykel att göras på Luft-vatten-värmepumpen. Avfrostningen kan ej stoppas då den påbörjats utan kommer fullfölja hela avfrostningsprogrammet.

Kompressorvärmare Från (Från/Till)

Funktionstest kompressorvärmare.

Värmare kondensorskål Från (Från/Till)

Funktionstest av kondensorskålens värmare.

Värmekabel Från (Från/Till)

Funktionstest värmekabel.

4-vägsventil (Y11) Från (Från/Till)

Funktionstest 4-vägsventil (Y11). Finns monterad på Luft-vatten VP.

4.11.1.3 Test Ventiler

Följande ventiler funktionstestas i denna meny:

Växelventil (Y21) Ner (Upp/Ner)

Växelventil (Y22) Ner (Upp/Ner)

4.11.1.4 Test Spetsvärme

Här testas anslutna spetsvärmekällor (E1- E4).

Reläutgång (E1) Från (Till/Från)

Slår till och från reläutgången.

Spetsvärme (E2)* 5 (1...10/1...3/1...7/Av)

Funktionstest spetsvärme E2 (0-10V / 0-3 steg / 0-7 steg).

EcoMiniEI (E3) Från (1...3/Från)

Funktionstest 3 steg.

Spetsvärme VV (E4) Från (Till/Från)

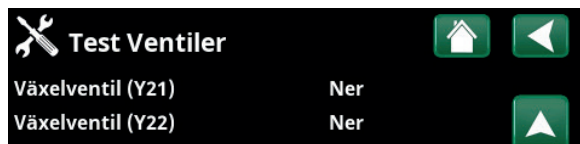
Slår till och från värmepatronen för varmvattenproduktion.



Meny "Avancerat/Service/Funktionstest/Värmepump".



Meny "Avancerat/Service/Funktionstest/Värmepump/Värmepump 1".



Meny "Avancerat/Service/Funktionstest/Ventiler".



Meny "Avancerat/Service/Funktionstest/Spetsvärme".

*Antal möjliga värmesystem eller värmepumpar som kan anslutas till systemet varierar beroende på styrsystem.

4.11.1.5 Test VV-cirk/Sol/Pool*

I denna meny funktionstestas följande pumpar/ventiler:

VV-cirkulationspump (G40) Till (Till/Från)

Slår till och från cirkulationspumpen.

VV-tank pump (G41) Till (Till/Från)

Slår till och från cirkulationspumpen.

Pump solpanel (G30) 0% (0...100)

Testar cirkulationspumpen upp till fullt varvtal.

Vvx.pump sol (G32) 0% (0...100)

Testar värmepumpen upp till fullt varvtal.

Växelventil sol (Y30) VV (VV/VS)

Testar ventilens två lägen; flöde till varmvattentank eller bufferttank.

Återladdn. berg (Y31, G31) Från (Till/Från)

Testar växelventil (Y31) och värmepump (G31).

Poolpumpar (G50, G51) Från (Till/Från)

Testar poolpumpar (G50, G51).

4.11.1.6 Test EcoVent*

Fläkt frånluft M40 0% (0...100)

I denna meny funktionstestas frånluftsfläkten (M40) upp till fullt varvtal (100%).

4.11.2 Larmlogg

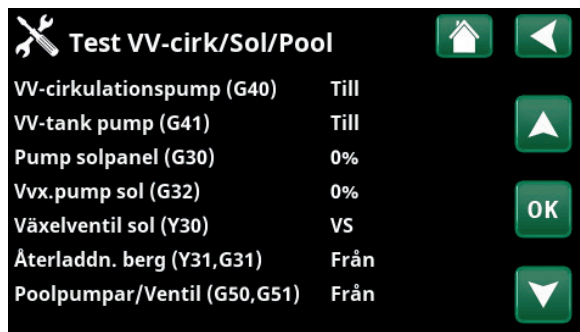
I larmloggen kan upp till 500 larm visas samtidigt.

Ett larm som återkommer inom en timme ignoreras för att inte fylla loggen.

Klicka på en larmrad för att se mer information om ett larm.

Om det är ett "givarlarm", så kommer ett givarvärde från när larmet triggades att visas nere på sidan för vidare felsökning.

Vid larm relaterade till värmepumpen kan värden visas från givare för tryck (HT, LT), temperatur (ÖH=Överhettning) samt ström (I).



Meny "Avancerat/Service/Funktionstest/VV-cirkulation/Sol/Pool".



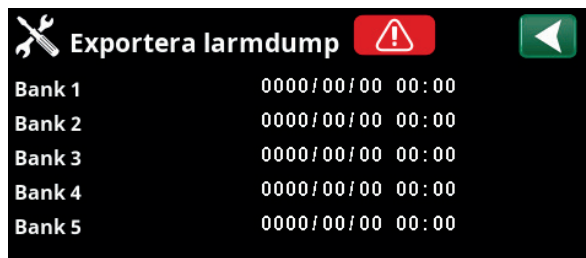
Menyer "Avancerat/Service/Larmlogg".

- ! OBS! Inloggning i Fabriksinställning kodad får endast ske av behörig service-tekniker. Allvarliga driftstörningar och fel på produkten kan uppstå om värden ändras utan behörighet.
- Observera att garantivillkoren i sådana fall inte gäller.

*Gäller endast CTC EcoLogic L.

4.11.3 Larmdump

Exportera de larm som visas i larmloggen till ett USB-minne. En bank kan utgöras av ett eller flera larm samt vissa värden före och efter det att larret utlöstes.



Bank	Timestamp
Bank 1	0000/00/00 00:00
Bank 2	0000/00/00 00:00
Bank 3	0000/00/00 00:00
Bank 4	0000/00/00 00:00
Bank 5	0000/00/00 00:00

Meny "Avancerat/Service/Larmdump".

4.11.4 Kodade inställningar

Denna meny är avsedd för tillverkarens drift- och larmgränser. En 4-siffrig kod måste anges för att kunna ändra dessa gränser. Det går dock utan kod att titta på vad som ingår i menyn.



Kod
Kompressordrift
Expansionsventil
Logg kompressorstopp
Manuell registerinställning
Kyla
Grundinställningar

Meny "Avancerat/Service/Kodade inställningar".

4.11.5 Snabbstart kompressor

Fördröjningstid hindrar normalt kompressorstart tidigare än 10 min efter kompressorstopp. Även vid strömavbrott, eller första gången produkten startas, aktiveras fördröjningen. Denna funktion skyndar på detta förlopp. För "Systemtyp" 1-3 gäller att gradminutsunderskottet sätts till det värde som startar samtliga värmepumpar.

4.11.6 Uppdatera program

Displayens programvara kan antingen uppdateras via USB-minne eller "online". Raderna är gråmarkerade till dess USB-minnet har installerats eller internet har anslutits.

Bekräfta uppladdningen genom att klicka på OK.

Inställningarna behålls vid uppdatering men eventuella nya fabriksvärden skrivs över de gamla.



Familj	eh4xx
Uppdatera program, USB	
Uppdatera online	

Meny "Avancerat/Service/Uppdatera program".

4.11.7 Skriv logg till USB

Avsett för servicetekniker. Här kan man spara loggade värden till ett USB-minne.

4.11.8 Ominstallation

Detta kommando startar installationssekvensen på nytt. Bekräfta först att du vill ominstallera för att komma till installationsguiden, se kapitel "Installationsguide" och "Första start".

! OBS! Spänningen till produkten får under inga omständigheter brytas under uppdateringen.

! OBS! Bryt strömmen och starta alltid om produkten efter programuppdatering! Det kan ta flera minuter innan displayen kommunicerat klart efter omstart.

4.11.9 Kalibrering sensor

Framledning 1 °C (B1)	0.0 (-3.0...3.0)
Korrigerig av framledningsgivare (B1).	
Framledning 2 °C (B2)	0.0 (-3.0...3.0)
Korrigerig av framledningsgivare (B2).	
Framledning 3 °C (B3)	0.0 (-3.0...3.0)
Korrigerig av framledningsgivare (B3).	
Framledning 4 °C (B4)	0.0 (-3.0...3.0)
Korrigerig av framledningsgivare (B4).	
Rumstemperatur 1 °C (B11)	0.0 (-3.0...3.0)
Korrigerig av rumsgivare (B11).	
Rumstemperatur 2 °C (B12)	0.0 (-3.0...3.0)
Korrigerig av rumsgivare (B12).	
Rumstemperatur 3 °C (B13)	0.0 (-3.0...3.0)
Korrigerig av rumsgivare (B13).	
Rumstemperatur 4 °C (B14)	0.0 (-3.0...3.0)
Korrigerig av rumsgivare (B14).	
Utetemperatur °C (B15)	0.0 (-3.0...3.0)
Korrigerig av utegivare (B15).	
Ut ur solpaneler °C (B31)	0.0 (-3.0...3.0)
Korrigerig av temperaturgivare för solpanelernas utgående temperatur.	
In i solpaneler °C (B30)	0.0 (-3.0...3.0)
Korrigerig av temperaturgivare för solpanelernas inkommande temperatur.	

4.11.10 Sätt adress

I denna meny kan värmepumpar och expansionskort adresseras.

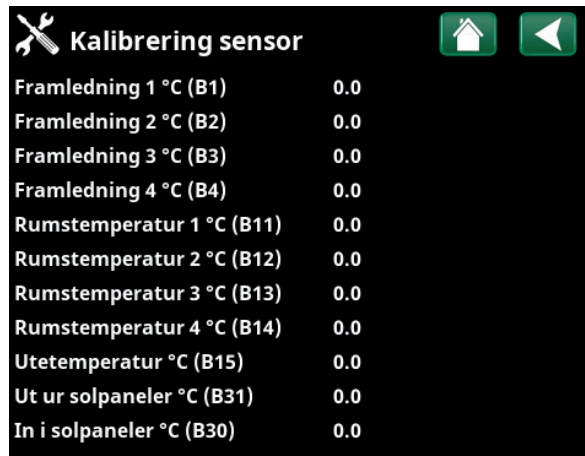
Felmeddelande "Ogiltig konfigurering" visas om samma värmepump anges på raderna "Aktuell adress" och "Ny adress", så som visas i menybilden till höger.

Aktuell adress (VP1...VP10, EXP1, EXP2)

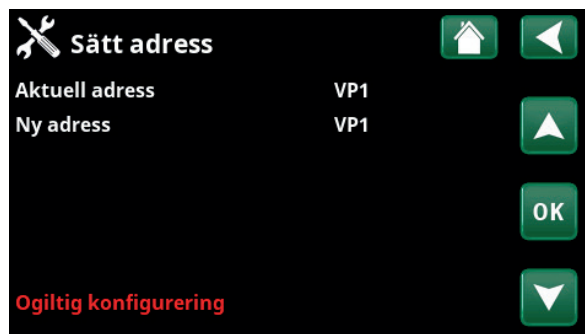
Ange värmepumpens eller expansionskortets aktuella adress.

Ny adress (VP1...VP10, EXP1, EXP2)

Ange den adress som värmepumpen eller expansionskortet ska få.



Meny "Avancerat/Service/Kalibrering sensor".



Meny "Avancerat/Service/Sätt adress".

5. Parameterlista

	Fabriksvärde
Värmesystem	
Program Ekonomi	-
Rumstemp. ändring °C	-2.0
Eftergångstid, min	30
Program Komfort	-
Rumstemp. ändring °C	2.0
Eftergångstid, min	30
Max framledning °C	55
Min framledning °C	Från
Värmeläge	Auto
Värme från, ute °C	18
Värme från, tid	120
Nattsänkning ned till °C	5
Rumstemp. sänks nattsänkning °C	-2
Rumstemp. sänks semester	-2
Framl. sänks nattsänkning °C	-3
Framl. sänks semester °C	-3
Radiatorpump hastighet %	100
Larm låg rumstemp. °C	5
SmartGrid Lågpris °C	1
SmartGrid Överkap. °C	2
Golfunktion läge	Från
Golfunktion temp °C	25
Golfunktion läge	Från
Värmepumpar	
Start vid gradminut	-60
Start vid kylgradminut*	60
Max framl. VP diff °C	10
Max framl. VP spetsvärme diff °C	14
Diff mellan VP	-60
Diff mellan VP kyla*	60
Fördröjning mellan VP	30
Prio Luft/Vatten °C	7
Prio VV Luft/Vatten °C	7
SmartGrid blockering VP	Nej
Avfrostning värme temp min m	10
Avfrostning värme temp max m	10
Avfrostning värme temp min °C	10
Avfrostning värme temp max °C	-10

	Fabriksvärde
Värmepump 1-	
Kompressor	Spärrad
Stopp vid utetemp °C	-22
Laddpump %	50
Gräns kall temp	0
Max RPS	90
Gräns varm temp	20
Max RPS varm temp	50
Ext. ljudreducering RPS	50
Kompressor stopp vid brine °C	-5
Brinepump	Auto
Tariff VP	Nej
Frikyla brinepump till	Ja
Spetsvärme	
Start spets E1, gradminuter	-500
Diff spets E1, gradminuter	-100
Start E2, gradminuter	-500
Diff E2, gradminuter	-100
Start EcoMiniEI, gradminuter	-500
Diff steg EcoMiniEI	-50
Fördröjning spets E1	180
Spetsvärme E2	7
Fördröjning E2	180
Diff E2 fördröjning	60
Spetsvärme EcoMiniEI	Nej
Fördröjning EcoMiniEI	180
Fördröjning EcoMiniEI steg	30
Blockering spets, ute °C	5
Panna, öppna shunt °C	70
Max panna °C	Från
Huvudsäkring A	20
Omv. faktor strömkännare	1
Tariff EL	Nej
Start vid rökgas °C	Från
SmartGrid blockering EL	Nej
E1 laddpump VP1 (G11) %	100
E2 laddpump VP1 (G11) %	70
E3 laddpump VP1 (G11) %	70

*Visas om "Aktiv kyla" har definierats.

	Fabriksvärde
Varmvattentank	
VV-program	Ekonomi/ Normal/ Komfort
-Stopp-temp VP °C	50/55/58
-Extra VV stopptemp °C	60
Start/stopp diff °C	5
Maxtid VV (min)	20
Maxtid värme (min)	40
Fördröjn. uppvärn. beräkn.	3
Spetsvärme VV	Auto
Spetsvärme VV E1	Nej
Spetsvärme VV E2	3
Spetsvärme VV EcoMiniEI	3
Min temp °C	45
Periodisk höjning VV, dagar	14
Max temp diff avbryt VV °C	3
Start/stopp diff VP2 °C	3
Stopp VV diff max °C	3
Drifttid VV-cirk.	4
Periodtid VV-cirk.	15
Diff start extern VV-tank	5
SmartGrid Lågpris °C	10
SmartGrid Överkap. °C	10
Tid Extra VV Fjärrstyrning (min)	0.0
Bufferttank	
Tank max °C	55
Tank min °C	30
Diff tank framledning °C	0
Start/Stop diff tank °C	5
Börvärde schema °C	50
SmartGrid Lågpris °C	10
SmartGrid Överkap. °C	20
Solpaneler	
dTmax sol °C	7
dTmin sol °C	3
Min varvtal pump %	30
Max panna °C	85
Max VV-tank °C	85
Max bufferttank °C	85
Max brinetemp °C	18
dTmax berg °C	60
dTmin berg °C	30
Soltest tank min	4
Testintervall min	30
Vinterläge	Nej
Flöde l/min	6.0

	Fabriksvärde
Skydd kollektor	
Max temp °C	120
Nöd kylning	Ja
Återkylning	Nej
Återkylning till temp °C	70
Frys skydd	Nej
Frys skydd °C	-25
Återkylning stopp fördröj. (min)	10
Pool	
Pool	Spärrad
Pooltemp °C	22
Pool diff °C	1.0
Pool prio °C	Låg
SmartGrid Lågpris °C	1
SmartGrid Överkap. °C	2
Blockering pool	Från
Kyla	
Rumstemperatur kyla °C	25.0
Kyla tillåten från utetemp °C	Från
Fördröjning aktiv	10
Fördröjning från värme	10
Startfördröjning	180
Fördröjning diff.beräkning	Från
Start kyla vid övertemp °C	1.0
Stopp kyla vid övertemp °C	0.5
Framledning vid utetemp +20 °C	20
Framledning vid utetemp +40 °C	20
Framledningsdiff vid utetemp +20 °C	2
Framledningsdiff vid utetemp +40 °C	2
SmartGrid Lågpris °C	1
SmartGrid Överkap. °C	2
Ext. blockering kyla	Från
Kommunikation	
Internet	
DHCP	Ja
Auto DNS	Ja
SNTP-server	
Ansutningshastighet	100mbit
BMS	
MB adress	1
Baudrate	9600
Paritet	Jämn
Stop bit	1
Modbus TCP Port	502

6. Drift och skötsel

När installatören installerat din nya värmepump ska ni tillsammans kontrollera att anläggningen är i fullgott skick. Låt installatören visa dig strömställare, regleranordningar och säkringar, så du vet hur anläggningen fungerar och ska skötas. Lufta radiatorerna efter cirka tre dagars drift och fyll vid behov på mer vatten.

CTC EcoLogic arbetar helt automatiskt. Styrsystemet kopplar in extra tillskottsvärme då det behövs, anpassar sig till vedeldning om det sker, ställer själv om till somrardrift osv.

Rumsgivaren

Rumsgivaren, som alltid bör installeras (upp till fyra rumsgivare kan anslutas), ser hela tiden till att det blir rätt och jämn temperatur i rummet. För att den ska kunna ge rätt signaler till styrningen ska radiatortermostater alltid vara helt öppna i det utrymme där rumsgivaren är placerad. Justera alltid in systemet med alla radiatortermostater helt öppna. Efter några dagar kan termostaterna regleras individuellt i de olika rummen. Du kan välja drift utan rumsgivare genom att välja "Nej" i menyn "Avancerat/Definiera systemet/Def Värmesystem/Rumsgivare". Detta kan göras om rumsgivaren är svårplacerad, om man har flera lägenheter, om golvvärmsystem har separata rumsgivare eller vid eldning i braskamin eller öppen spis. Larmdioden på rumsgivaren fungerar dock som vanligt. Eldas sporadiskt i braskamin eller öppen spis kan eldningen påverka rumsgivaren att dra ner temperaturen till radiatorerna. Då kan det bli kallt i rummen i andra delar av huset. Rumsgivaren kan då tillfälligt väljas bort under eldningen. CTC EcoLogic ger då värme till radiatorerna enligt inställd värmekurva se kapitlet "Husets värmekurva". Radiatortermostaterna stryper man i den del av huset där eldning sker.

"Sommarkällarvärme"

Ofta vill man ha en viss grundvärme i källare/gillestuga/badrum även under sommaren, för att undvika rå och fuktig luft. CTC EcoLogic sköter detta genom att minsta tillåtna framledningstemperatur ställs in på en lämplig temperatur (15-65 °C). Se under menyn "Avancerat/Inställningar/Värmesystem/Min framledn °C". Detta innebär att temperaturen ut till radiatorerna inte underskrider en vald temperatur, till exempel 35 °C. För att det ska fungera krävs att fungerande radiatortermostater eller avstängningsventiler finns i resten av huset. Dessa stryper då bort värmen i övriga fastigheten. Funktionen kan också användas till badrummets golvvärme för varma golv på sommaren.

Nattsänkning

Med nattsänkning finns möjlighet att automatiskt variera temperaturen i huset under dygnet, veckans alla dagar. Mer information finns i kapitlet "Detaljbeskrivning menyer/Nattsänkning".

7. Felsökning/Lämpliga åtgärder

CTC EcoLogic är konstruerad för att ge tillförlitlig drift och hög komfort samt dessutom ha en lång livslängd. Här får du olika tips som kan vara till hjälp och vägledning vid eventuella driftstörningar.

Om fel uppstår ska du alltid ta kontakt med den installatör som utfört installationen. Om denne i sin tur bedömer att det rör sig om ett material- eller fabriktionsfel, tar installatören kontakt med oss för kontroll och åtgärd av skadan. Ange alltid produktens tillverkningsnummer.

Varmvatten

Många vill utnyttja värmepumpens låga driftskostnader maximalt. Styrsystemet är försett med tre komfortnivåer avseende varmvatten. Vi rekommenderar att starta med lägsta nivån, och om varmvattnet är otillräckligt öka till nästa nivå. Vi rekommenderar även att köra schemalagt varmvattenmönster.

Värmesystemet

Rumsgivaren, som alltid bör installeras, ser hela tiden till att du får rätt och jämn temperatur i rummet. För att den ska kunna ge rätt signaler till styrningen ska radiatortermostater alltid vara helt öppna i utrymme där rumsgivaren är placerad.

Ett väl fungerande värmesystem är av stor betydelse för drift med värmepump, och påverkar energibesparingen.

Justera alltid in systemet med alla radiatortermostater helt öppna. Efter några dagar kan termostaterna regleras individuellt i de övriga rummen.

Om du inte får inställd rumstemperatur, kontrollera:

- Att värmesystemet är rätt justerat och väl fungerande. Att radiatortermostater är öppna och att radiatorerna är jämnvarma. Känn på hela radiatorns yta. Avlufta radiatorerna. Värmepumpens snåla drift kräver att värmesystemet är väl fungerande om du ska få en bra besparing.
- Att värmepumpen är i drift och inga felmeddelanden visas.
- Att tillräcklig eleffekt installerats. Eventuellt öka denna. Kontrollera även att eleffekten inte är begränsad på grund av för högt eluttag i huset.
- Att produkten inte är ställd i för lågt inställt värde för "Max tillåten framledningstemperatur".
- Att tillräckligt högt värde på "Framledningstemperatur vid -15 °C utetemperatur" valts. Öka vid behov, mer om detta och värmekurvor under kapitel "Husets värmekurva". Kontrollera dock alltid först övriga punkter.
- Att inte temperatursänkning är felaktigt inställd. Se "Inställningar/ Värmesystem".
- Att shuntventilen inte står i manuellt läge.

Om värmen inte är jämn, kontrollera:

- Att rumsgivarens placering är representativ för huset.
- Att radiatortermostater inte stör rumsgivaren.
- Att inte andra värmekällor/köldbällor stör rumsgivaren.
- Att shuntventilen inte står i manuellt läge.

Undvik att placera rumsgivaren i närheten av trapphus, på grund av ojämn luftcirkulation.

Har du inte radiatortermostater på övervåningen, kan du behöva montera sådana.

Berg/markslingan

Fel på kyldelen kan uppstå om inte berg/markslingan har installerats rätt, om den inte har avluftats tillräckligt, har för lite frostskyddsmedel eller underdimensionerats. Dålig eller otillräcklig cirkulation kan ge upphov till att värmepumpen larmar för "Låg förångning". Om temperaturskillnaden mellan ingående och utgående temperatur är för stor larmar produkten och "Lågt brineflöde" visas på displayen. Trolig orsak är att det finns kvarvarande luft i brinekretsen. Avlufta ordentligt – i vissa fall upp till ett dygn. Kontrollera även filtret till berg/markslingan, se även "Anslutning av köldbärarsystem".

Kontrollera:

- Att brinepumpens hastighetsinställning inte är för lågt ställd. Prova att öka vid problem.

Återställ larmet för "Låg förångning" på displayen. Låt en fackman undersöka och åtgärda felet vid upprepade driftstörningar.

Om texten "Låg brinetemp" visas på displayen kan berg/markslingan vara underdimensionerad, eller så är det fel på givaren. Kontrollera temperaturen på brinekretsen i menyn "Aktuell driftinfo". Om inkommande temperatur understiger -5 °C vid drift, låt en fackman undersöka brinekretsen.

Motorskydd

CTC EcoLogic övervakar ständigt kompressorns driftström, produkten larmar om kompressorn drar onormalt hög ström. Vid fel visas texten "Motorskydd hög ström" på displayen.

Orsaken till felet kan vara följande:

- Fäsbortfall eller nätstörning. Kontrollera säkringar som är den vanligaste orsaken.
- Kompressor överbelastad. Tillkalla servicemontör.
- Kompressor felaktig. Tillkalla servicemontör.
- För dålig cirkulation mellan kylkrets och panna. Kontrollera värmebärarpumpen (laddpumpen).
- Onormalt hög temperatur på brinekretsen. Tillkalla servicemontör.

7.1 Informationstexter

Informationstexter visas på displayen i förekommande fall, och är avsedda att informera om olika driftlägen.



[I013] Startfördröjning

Kompressorn tillåts inte starta för snabbt då den stannat, normalt minst tio minuter.

[I002] VS1 Värme från

[I005] VS2 Värme från

[I006] VS3 Värme från

[I007] VS4 Värme från

Visar för respektive värmesystem att produkten är i Somnardrift, inget behov av värme utan enbart varmvatten.

[I011] Rundstyrning

Visar att rundstyrning är aktiv. Rundstyrning är en utrustning som elleverantören kan montera för att under kortare tid koppla bort elkrävande utrustning. Kompressor och eleffekt spärras då rundstyrning är aktiv.

[I008] Tariff VP från

Visar att tariff har stängt av värmepumpen.

[I010] Tariff EL från

Visar att tariff har stängt av elpatronerna.

[I003] Kompressor spärrad

Kompressorn är vald att vara avstängd, t ex innan borrhning eller grävning för kollektorslingor utförts. Produkten levereras med avstängd kompressor. Valet sker i meny "Avancerat/Inställningar/Värmepump".

[I021] VS1 Värmeläge, ext.

[I022] VS2 Värmeläge, ext.

[I023] VS3 Värmeläge, ext.

[I024] VS4 Värmeläge, ext.

Fjärrstyrningen påverkar om värmen ska vara på eller av. Om värmen är avstängd så visas även informationen "Värme från värmesystem 1/2/3".

[I017] SmartGrid: Blockering

[I019] SmartGrid: Lågpris

[I018] SmartGrid: Överkap.

Produkten påverkas utifrån av "SmartGrid". Se även "Definiera system/Fjärrstyrning/SmartGrid".

[I030] Driver block underspänning

Värmepumpen har stannat på grund av för låg nätspänning. Produkten kommer att göra ett nytt startförsök.

[I031] Driver block larm

Värmepumpen har stannat på grund av driverfel; exempelvis överspänning eller för hög temperatur. Produkten kommer att göra ett nytt startförsök.

7.2 Larmtexter



Vid fel på exempelvis en givare sker larm. Displayen visar en text med information om felet. Vid larm blinkar även displayens och rumsgivarens LED.

Du återställer larmet genom att trycka på "Återställ larm" på displayen. Om flera larm uppstått visas dessa efter varandra. Ett kvarvarande fel kan inte återställas utan att först ha åtgärdats. Vissa larm återställs automatiskt om felet upphör.

Larmtext	Beskrivning																												
[E055] Fel fasföljd	Kompressormotorn i produkten måste gå på rätt håll. Produkten kontrollerar att faserna är korrekt anslutna, om inte så utlöses larm. Då måste två av faserna till produkten skiftas. Spänningen till anläggningen måste brytas för att återställa detta fel. Felet uppträder i regel endast vid installation.																												
[Exxx] givare	Vid fel på, inte ansluten eller kortsluten givare visas larm. Om det är en givare som är viktig för systemets drift stoppas kompressorn. Då måste återställning ske manuellt efter åtgärd. <table border="0" style="width: 100%; margin-top: 10px;"> <tr> <td>[E002] Givare extern panna (B9)</td> <td>[E031] Framledningsgivare 1 (B1)</td> </tr> <tr> <td>[E007] Givare bufferttank (B6)</td> <td>[E032] Framledningsgivare 2 (B2)</td> </tr> <tr> <td>[E012] Givare varmvattentank (B5)</td> <td>[E033] Framledningsgivare 3* (B3)</td> </tr> <tr> <td>[E015] Givare extern panna ut (B10)</td> <td>[E034] Framledningsgivare 4* (B4)</td> </tr> <tr> <td>[E016] Givare in till solpaneler* (B30)</td> <td>[E074] Rumsgivare 1 (B11)</td> </tr> <tr> <td>[E017] Givare ut från solpaneler* (B31)</td> <td>[E075] Rumsgivare 2 (B12)</td> </tr> <tr> <td>[E018] Sensor ext. VV-tank* (B43)</td> <td>[E076] Rumsgivare 3* (B13)</td> </tr> <tr> <td>[E019] Givare pool* (B50)</td> <td>[E077] Rumsgivare 4* (B14)</td> </tr> <tr> <td>[E030] Utomhusgivare (B15)</td> <td></td> </tr> </table> <p>samt för värmepumpar VP1-VP10:</p> <table border="0" style="width: 100%; margin-top: 10px;"> <tr> <td>[E003] Givare brine in</td> <td>[E036] Givare högtryck</td> </tr> <tr> <td>[E005] Givare brine ut</td> <td>[E037] Givare hetgas</td> </tr> <tr> <td>[E028] Givare VPin</td> <td>[E043] Givare lågtryck</td> </tr> <tr> <td>[E029] Givare VPut</td> <td>[E080] Givare suggas</td> </tr> <tr> <td></td> <td>[E160] Givare suggas</td> </tr> </table>	[E002] Givare extern panna (B9)	[E031] Framledningsgivare 1 (B1)	[E007] Givare bufferttank (B6)	[E032] Framledningsgivare 2 (B2)	[E012] Givare varmvattentank (B5)	[E033] Framledningsgivare 3* (B3)	[E015] Givare extern panna ut (B10)	[E034] Framledningsgivare 4* (B4)	[E016] Givare in till solpaneler* (B30)	[E074] Rumsgivare 1 (B11)	[E017] Givare ut från solpaneler* (B31)	[E075] Rumsgivare 2 (B12)	[E018] Sensor ext. VV-tank* (B43)	[E076] Rumsgivare 3* (B13)	[E019] Givare pool* (B50)	[E077] Rumsgivare 4* (B14)	[E030] Utomhusgivare (B15)		[E003] Givare brine in	[E036] Givare högtryck	[E005] Givare brine ut	[E037] Givare hetgas	[E028] Givare VPin	[E043] Givare lågtryck	[E029] Givare VPut	[E080] Givare suggas		[E160] Givare suggas
[E002] Givare extern panna (B9)	[E031] Framledningsgivare 1 (B1)																												
[E007] Givare bufferttank (B6)	[E032] Framledningsgivare 2 (B2)																												
[E012] Givare varmvattentank (B5)	[E033] Framledningsgivare 3* (B3)																												
[E015] Givare extern panna ut (B10)	[E034] Framledningsgivare 4* (B4)																												
[E016] Givare in till solpaneler* (B30)	[E074] Rumsgivare 1 (B11)																												
[E017] Givare ut från solpaneler* (B31)	[E075] Rumsgivare 2 (B12)																												
[E018] Sensor ext. VV-tank* (B43)	[E076] Rumsgivare 3* (B13)																												
[E019] Givare pool* (B50)	[E077] Rumsgivare 4* (B14)																												
[E030] Utomhusgivare (B15)																													
[E003] Givare brine in	[E036] Givare högtryck																												
[E005] Givare brine ut	[E037] Givare hetgas																												
[E028] Givare VPin	[E043] Givare lågtryck																												
[E029] Givare VPut	[E080] Givare suggas																												
	[E160] Givare suggas																												
[E057] Motorskydd hög ström	Hög ström har detekterats till kompressorn. Tryck reset och kontrollera om larmet återkommer. Vid återkommande fel kontakta din installatör.																												
[E058] Motorskydd låg ström	Låg ström har detekterats till kompressorn. Tryck reset och kontrollera om larmet återkommer. Vid återkommande fel kontakta din installatör.																												
[E035] Pressostat högtryck	Köldmediesystemets högtrycksvakt har löst ut. Tryck reset och kontrollera om larmet återkommer igen. Vid återkommande fel kontakta din installatör.																												

*Gäller endast CTC EcoLogic L.

Larmtext	Beskrivning
[E041] Låg brinetemp	Inkommande temperatur på köldbärare (brine) från borrhål/markslinga är för låg. Tryck reset och kontrollera om larmet återkommer igen. Vid återkommande fel kontakta din installatör för kontroll av dimensioneringen av den kalla sidan.
[E040] Lågt brineflöde	Lågt brineflöde beror oftast på att luft finns i kollektorsystemet, speciellt direkt efter installationen. Alltför långa kollektorer kan också vara en orsak. Kontrollera även att brinepumpen står på hastighet 3. Tryck reset och kontrollera om larmet återkommer igen. Kontrollera även installerat brinefilter. Vid återkommande fel – kontakta din installatör.
[E063] Komm.fel reläkort , [E027] Kommunikationsfel VP [E056] Kom. fel motorskydd	Text visas då Displaykortet (A1) ej kan kommunicera med Reläkortet. (A2) Text visas då Displaykortet (A1) ej kan kommunicera med VP-styrkort (A5). Text visas då VP-styrkort (A5) ej kan kommunicera med motorskyddet. (A4)
[E044] Stopp, hög kompr temp	Text visas vid hög kompressortemperatur. Tryck reset och kontrollera om larmet återkommer. Vid återkommande fel, kontakta din installatör.
[E045] Stopp, låg förångning	Text visas vid låg förångningstemperatur. Tryck reset och kontrollera om larmet återkommer. Vid återkommande fel, kontakta din installatör.
[E046] Stopp, hög förångning	Text visas vid hög förångningstemperatur. Tryck reset och kontrollera om larmet återkommer. Vid återkommande fel, kontakta din installatör.
[E047] Stopp, låg suggas expv.	Text visas vid låg suggastemperatur. Tryck reset och kontrollera om larmet återkommer. Vid återkommande fel, kontakta din installatör.
[E048] Stopp, låg förångn. expv.	Text visas vid låg förångningstemperatur expansionsventil. Tryck reset och kontrollera om larmet återkommer. Vid återkommande fel, kontakta din installatör.
[E049] Stopp, hög förångn.expv.	Text visas vid hög förångningstemperatur expansionsventil. Tryck reset och kontrollera om larmet återkommer. Vid återkommande fel, kontakta din installatör.
[E050] Stopp, låg överhett.expv.	Text visas vid låg överhettningstemperatur för expansionsventil. Tryck reset och kontrollera om larmet återkommer. Vid återkommande fel, kontakta din installatör.
[E013] EVO från	Text visas vid fel på expansionsventilstyrningen.
[E052] Fas 1 saknas [E053] Fas 2 saknas [E054] Fas 3 saknas	Text visas vid fasbortfall.
[E010] Kompressortyp?	Text visas om information om kompressortyp saknas.
[E026] Värmepump	Text visas om värmepumpen befinner sig i larmtillstånd.
[E001] Frysrisk	Larm för att temperaturen på utgående vatten från värmepumpen (VP ut) är för låg vid avfrostning. Vattenvolymen i systemet kan vara för liten. Flödet kan vara för lågt. (Gäller EcoAir)
[E163] Avfrostning max tidsperiod	Värmepumpen har inte hunnit slutföra avfrostningen inom maxtiden. Säkerställ att eventuell is på förångaren har försvunnit.
[E087] Driver	Tryck reset och kontrollera om larmet återkommer.
[E088] Driver: 1 - [E109] Driver: 29 Driverfel	Vid återkommande fel, kontakta din installatör och meddela ev nummer på felkod.
[E117] Driver: Offline	Kommunikationsfel. Värmepumpens ellåda och driver kommunicerar ej.

8. Rörinstallation

Installationen ska utföras i enlighet med gällande normer. Gör alla installationsinställningar enligt beskrivningen i kapitlet "Första start".

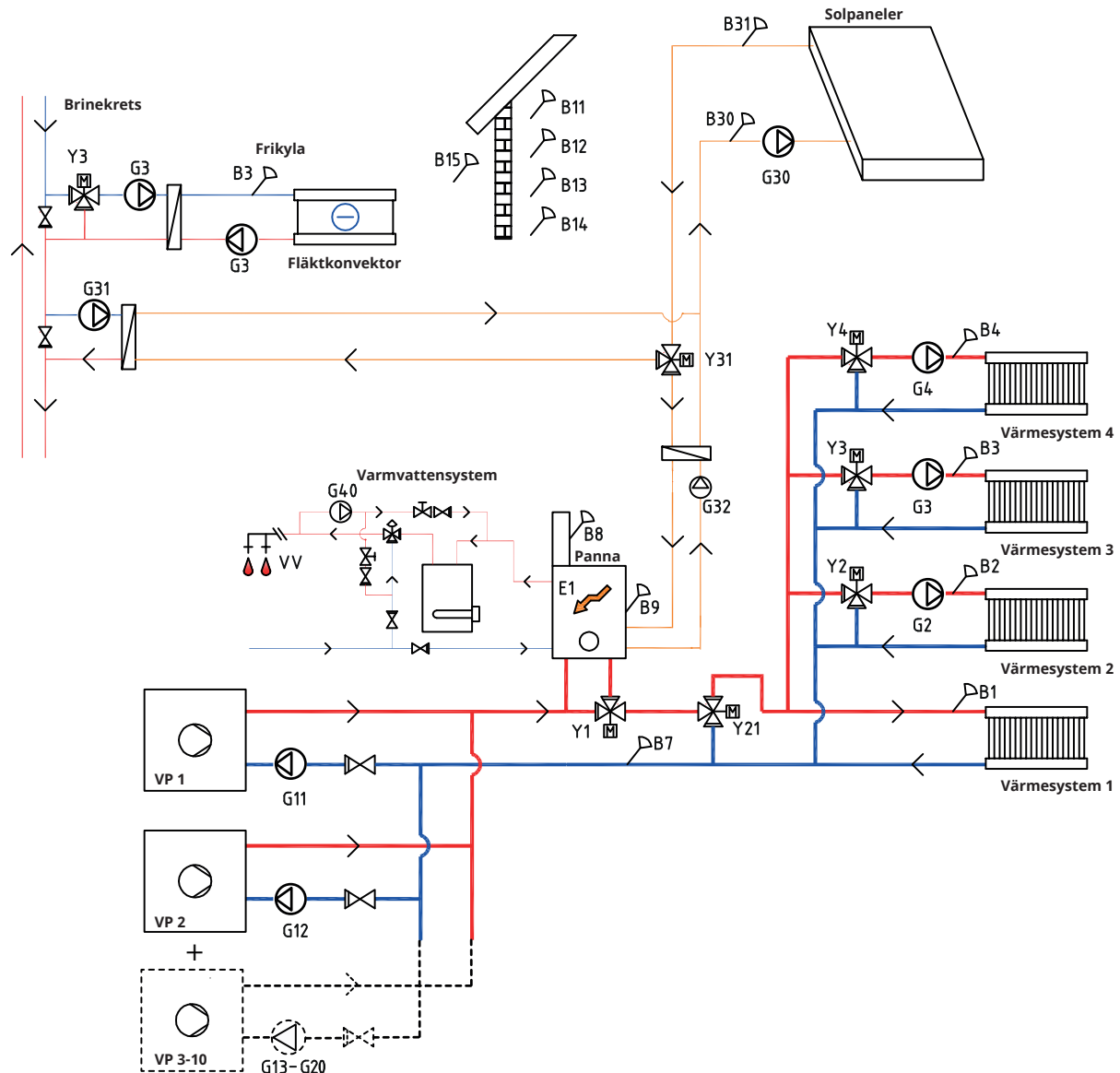
I detta kapitel visas de principiella inkopplingarna av värmepumpen(-arna) och spetsvärme till fastighetens värme- och varmvattensystem för de sex olika EcoLogic systemlösningarna. Samtliga EcoLogic system omfattar solvärme; system 4, 5 och 6 omfattar dessutom uppvärmning av pool. Se även kapitel "Elinstallation".

8.1 Systemtyp 1*

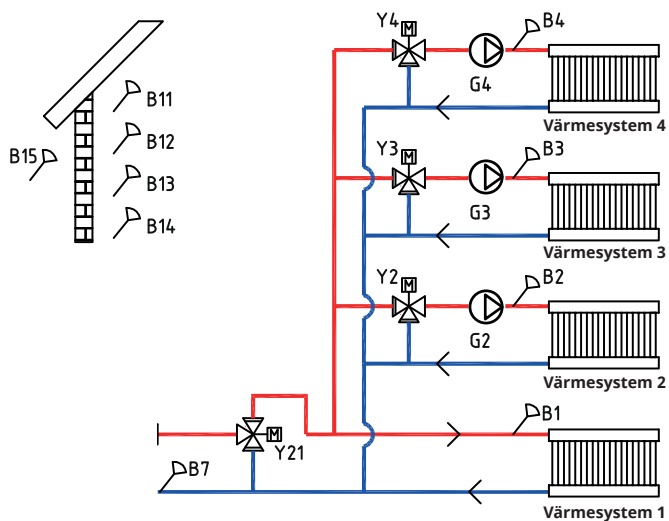
EcoLogic system 1 är avsett för inkoppling av värmesystemet mot befintlig panna med shuntventil. Styrningen startar pannan endast vid behov, då shuntventilen blandar in spetsvärme. Varmvattnet förvärms i pannan och eftervärms i separat varmvattenberedare.

Pannan kan vara utrustad med rökgassensor. Solvärme kan kopplas in via växelventil till pannan alternativt ledas att återladda berget/marken. Frikyla kan enkelt anslutas mot bergvärmesystemet.

- * CTC EcoLogic M system 1 omfattar ej följande delsystem samt tillhörande pumpar, ventiler och givare:
 - Värmepumpar 3-10
 - Värmesystem 3 och 4
 - Kyla
 - Återladdning bergvärme
 - Solvärme
 - Varmvattencirk. (VVC)



8.1.1 Systemtyp 1 - Värmesystem



CTC EcoLogic kan kopplas till fyra olika värmesystem med separata rumsgivare. Växelvälventil (Y21) är huvudventil och shuntventilerna (Y2), (Y3) och (Y4) är underventiler.

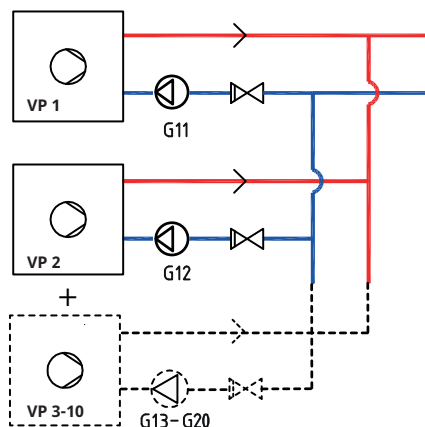
Utomhusgivaren (B15) ska vara monterad på husfasaden, skyddad från solinstrålning. Den ansluts med 2-ledarkabel (minst 0,5 mm²).

Rumsgivarna (B11-B14) ska monteras på öppen plats i fastigheten där representativ temperatur kan förväntas. De ansluts med 3-ledarkabel (minst 0,5 mm²).

Framledningsgivarna (B1-B4) ska placeras på framledningen till respektive värmesystem.

Returgivare (B7) placeras på returledningen från värmesystemet.

8.1.2 Systemtyp 1 - Värmepumpar



Upp till 10 värmepumpar (VP1-VP10) kan monteras tillsammans med respektive laddpump (G11-G20).

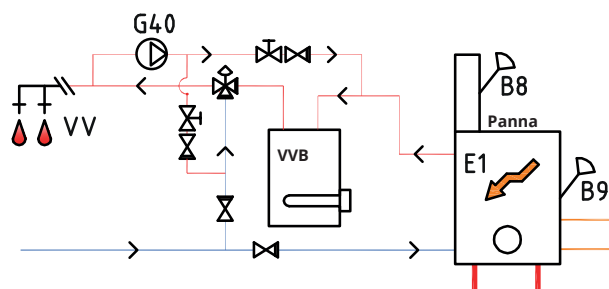
Laddpump 1 och 2 (G11 och G12) kan styras från EcoLogic, medan laddpumpar G13-G20 styrs från sina respektive värmepumpar.

Värmepumparna strömmatas separat, ej från CTC EcoLogic.

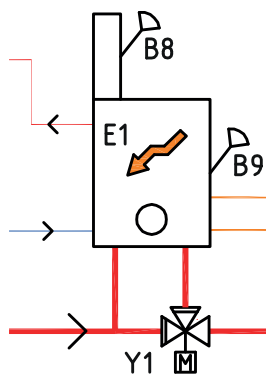
För mer information, se respektive värmepumps installations- och skötselanvisning.

8.1.3 Systemtyp 1 - Varmvatten

Varmvattnet förvärms i pannan av värmepumpen och eftervärms i separat varmvattenberedare (VVB). Varmvattencirkulation (VVC) fås av pump (G40). Nytt varmvatten från varmvattenberedaren blandas in av blandningsventil och nerkyllt vatten släpps ner till tanken för att åter värmas upp. Backventilerna är nödvändiga för att säkra cirkulation på avsett vis. Reglerventiler ger möjlighet att justera in önskat flöde för kretsen.



8.1.4 Systemtyp 1 - Spetsvärme (Vedpanna)



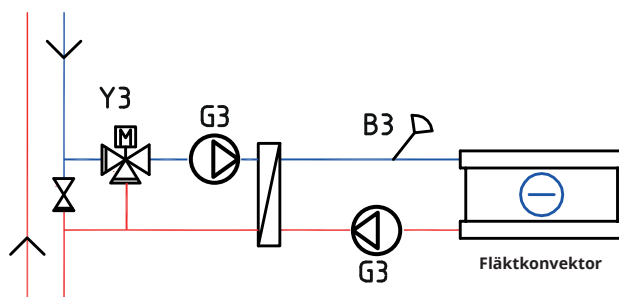
Den befintliga pannan kopplas in till värmesystemet via shuntventil (Y1).

Vid vedeldning mäter givare (B8) rökgastemperaturen och ger signal till styrsystemet att ved eldas.

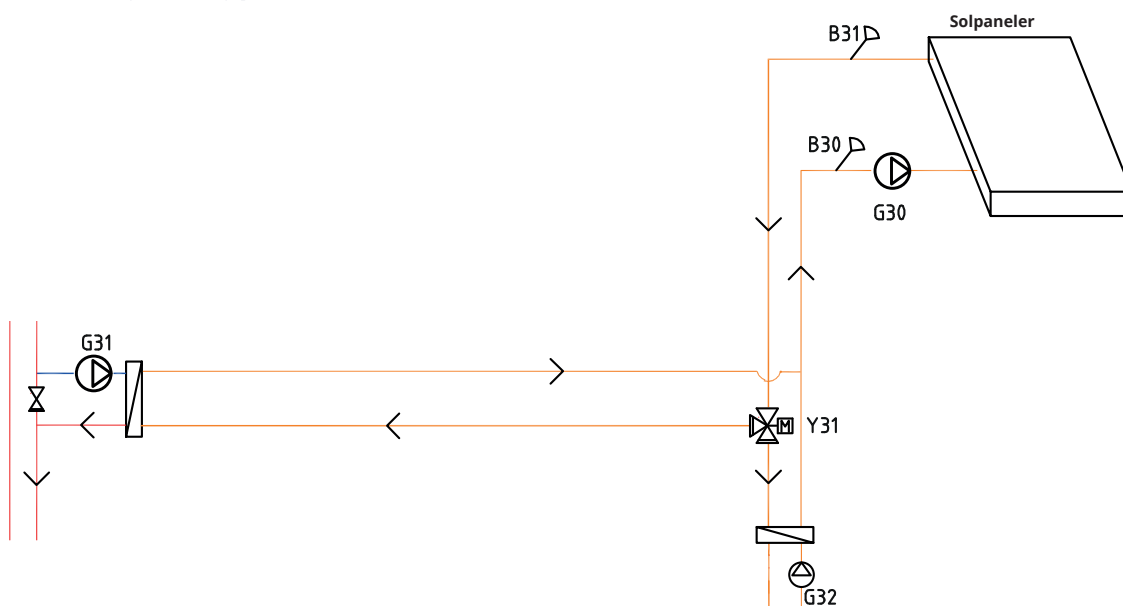
Givaren (B9) ska monteras så att panntemperaturen mäts.

8.1.5 Systemtyp 1 - Frikyla

Om funktionen frikyla definieras, ska shuntventil Y3, laddpump G3 samt givare B3 användas till frikyleanläggningen (ej till värmesystem 3). För inkoppling, se Installations- och skötselanvisningen för frikyleanläggningen.



8.1.6 Systemtyp 1 - Solvärme



Solpaneler kan kopplas via växelventil (Y31) till pannan alternativt även till berg- markvärmeslinga för att återladda berget/marken.

Den varvstallsstyrda pumpen (G30) samt givarna B30 och B31 monteras vid solpanelerna.

För återladdning av berg/mark ansluts växelventil (Y31), värmeväxlare, laddpump (G31) och backventil.

Laddpumpen för återladdning av borrhålet (G31) säkerställer tillräckligt flöde genom värmeväxlaren.

För laddning av varmvatten monteras varvstallsstyrda pumpen (G32) och en värmeväxlare.

8.2 Systemtyp 2 och 3*

Konfigurationen för Systemtyp 2 och 3 skiljer sig åt med avseende på spetsvärmekällans placering.

Systemtyp 2

I Systemtyp 2 placeras spetsvärmens före varmvattensystemet, medan den i Systemtyp 3 placeras efter varmvattensystemet.

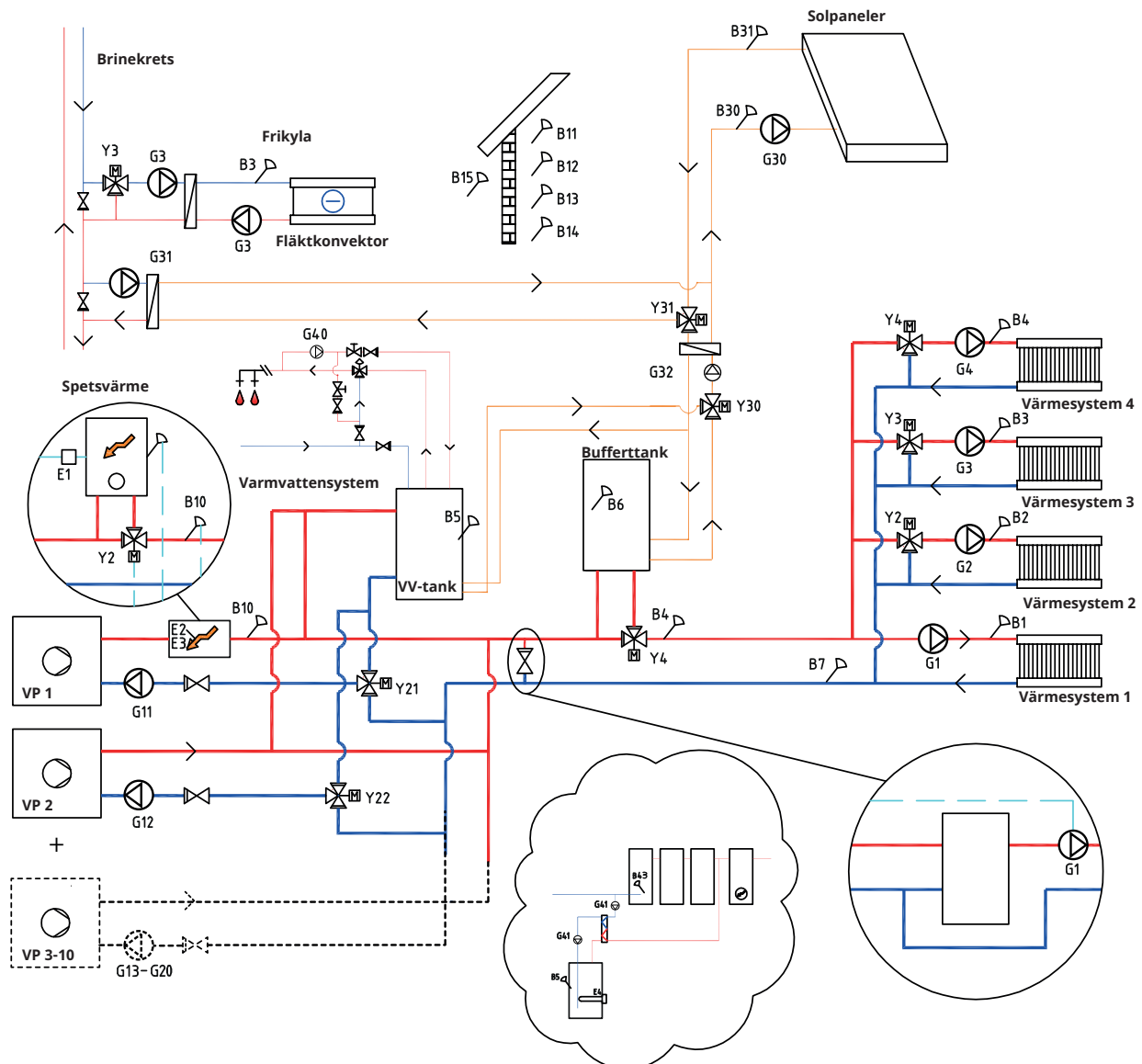
Värmepump VP1 och VP2 kan kopplas in via växelventiler som leder flödet till antingen varmvatten- eller värmesystemet. Om fler värmepumpar installeras, ska dessa kopplas in på värmesystemet.

Vid inkoppling av bufferttank, ska shuntventil (Y4) användas för att ansluta tanken till systemet (ej till värmesystem 4).

Solvärme kan kopplas in via växelventiler till antingen varmvattentanken eller en bufferttank. Solvärmens kan dessutom användas för att återladda berget/ marken.

Frikyla kan enkelt anslutas mot bergvärmesystemet.

- * CTC EcoLogic M system 2 och 3 omfattar ej följande delsystem samt tillhörande pumpar, ventiler och givare:
- Värmepumpar 3-10
 - Värmesystem 3 och 4
 - Kyla
 - Återladdning bergvärme
 - Solvärme
 - Varmvattencirk. (VVC)
 - Extern varmvattentank
 - Bufferttank



Systemtyp 3

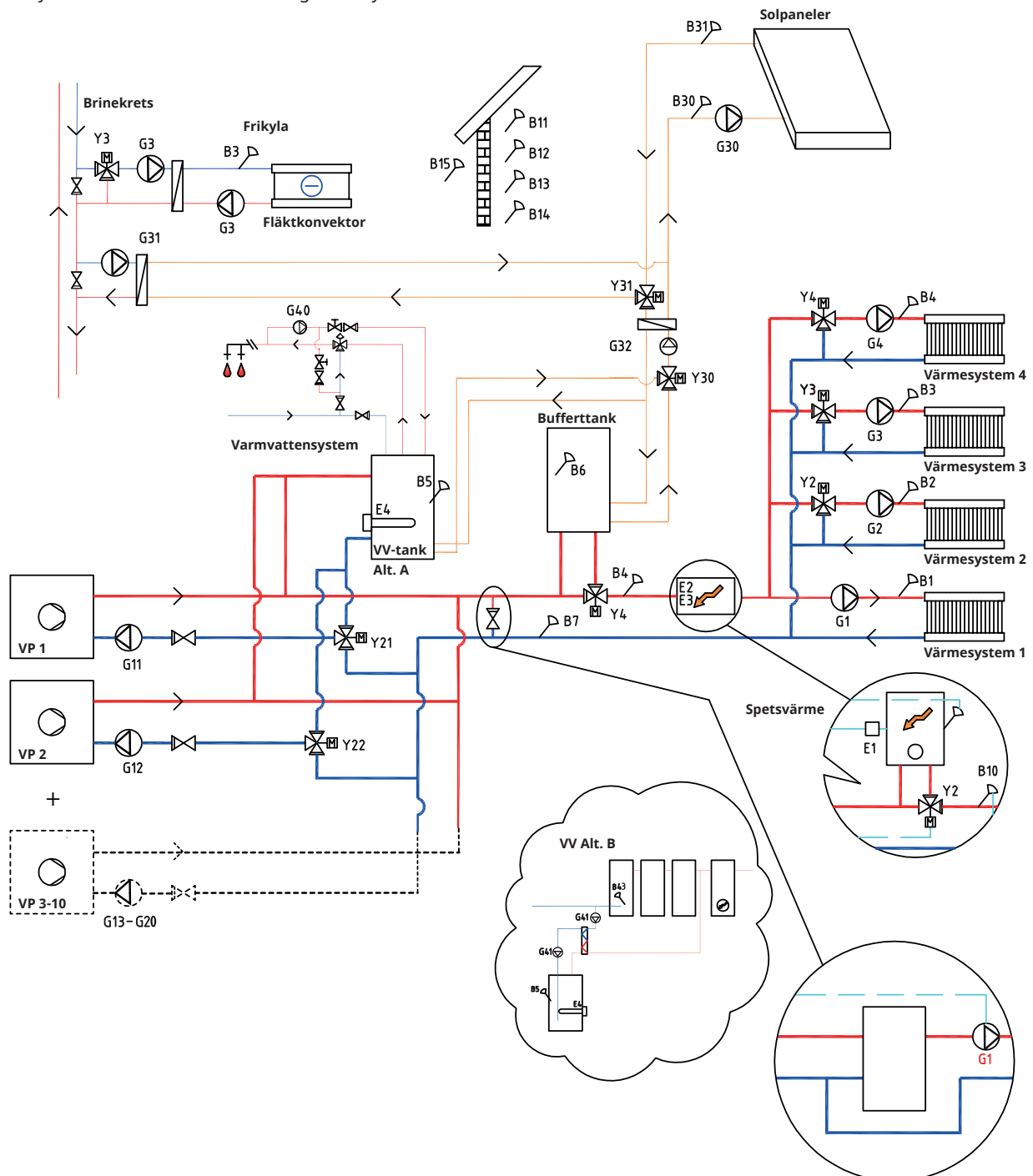
I Systemtyp 3 placeras spetsvärmen efter varmvattensystemet, medan den i Systemtyp 2 placeras före varmvattensystemet. I system 3 installeras istället en elpatron i varmvattentanken.

Vid inkoppling av bufferttank, ska shuntventil (Y4) användas för att ansluta tanken till systemet (ej till värmesystem 4).

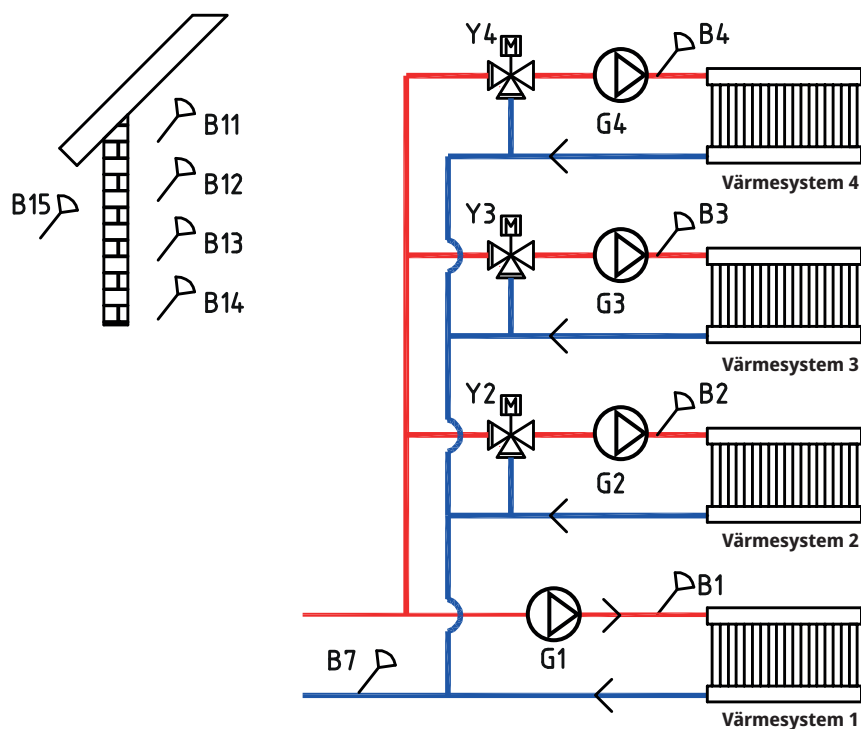
Värmepump 1 och 2 kan kopplas in via växelventiler som leder flödet till antingen varmvatten- eller värmesystemet. Övriga värmepumpar kopplas in på värmesystemet.

Solvärme kan kopplas in via växelventil till antingen varmvattentanken eller bufferttanken alternativt även till berg- markvärmeslinga.

Frikyla kan enkelt anslutas mot bergvärmesystemet.



8.2.1 Systemtyp 2 och 3 - Värmesystem



CTC EcoLogic kan kopplas till fyra olika värmesystem med separata rumsgivare. Värmesystem 2, 3 och 4 kopplas in via shuntventilerna (Y2), (Y3) och (Y4). Om spetsvärme (E1) definieras, ska shuntventil (Y2) användas för att ansluta spetsvärmen till systemet (ej till värmesystem 2).

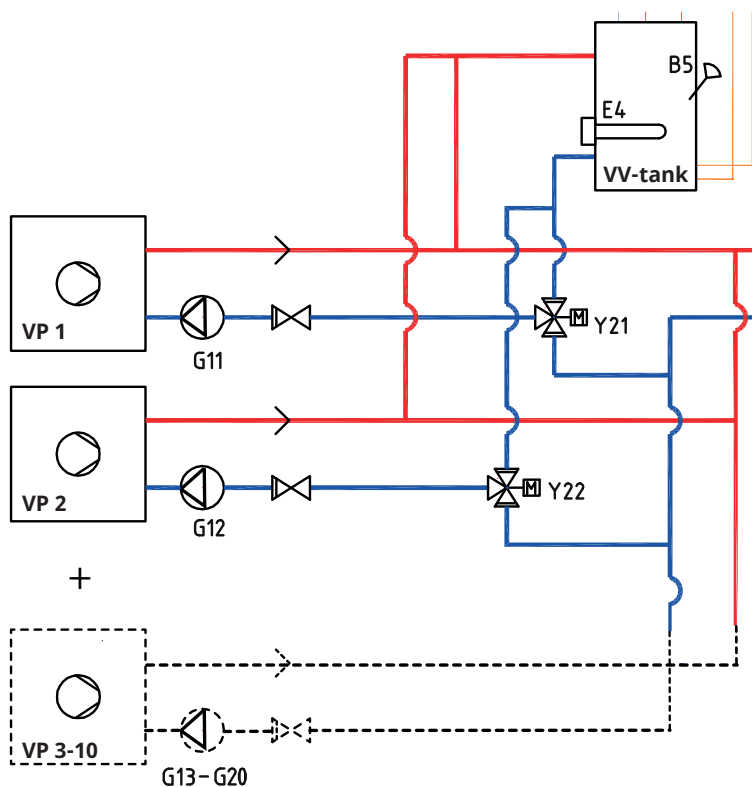
Utomhusgivaren (B15) ska vara monterad på husfasaden, skyddad från solinstrålning. Den ansluts med 2-ledarkabel (minst 0,5 mm²).

Rumsgivarna (B11-B14) ska monteras på öppen plats i fastigheten där representativ temperatur kan förväntas. De ansluts med 3-ledarkabel (minst 0,5 mm²).

Framledningsgivarna (B1-B4) ska placeras på framledningen till respektive värmesystem.

Returgivare (B7) placeras på returledningen från värmesystemet.

8.2.2 Systemtyp 2 och 3 - Värmepumpar



Upp till 10 värmepumpar (VP1-VP10) kan monteras tillsammans med respektive laddpump (G11-G20).

Laddpump 1 och 2 (G11 och G12) kan styras från EcoLogic, medan laddpumpar G13-G20 styrs från sina respektive värmepumpar.

Värmepump 1 och 2 kan kopplas in via växelventiler som leder flödet till antingen varmvatten- eller värmesystemet. Om fler värmepumpar installeras, ska dessa kopplas in på värmesystemet.

Värmepumparna strömmatas separat, ej från CTC EcoLogic.

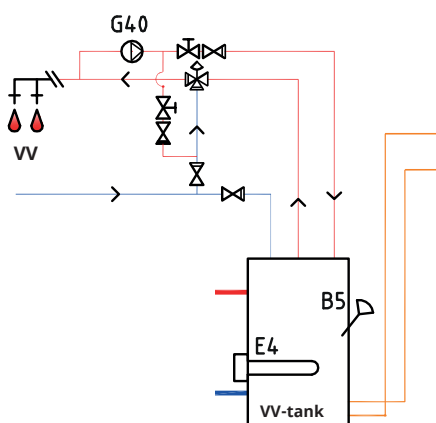
Se värmepumpens "Installations- och skötselanvisning" för mer information.

8.2.3 Systemtyp 2 och 3 - Varmvatten

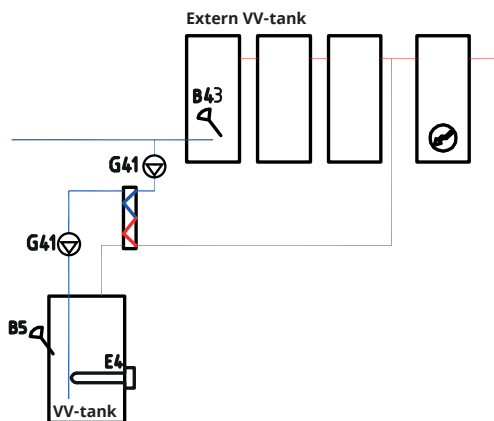
I Systemtyp 3 kan varmvattentanken utrustas med elpatron (E4) om spetsvärme (E1, E2 eller E3) installeras efter varmvattentanken. Givare B5 ska installeras i varmvattentanken.

Varmvattencirkulation (VVC) fås av pump (G40). Nytt varmvatten från varmvattentanken blandas in av blandningsventil och nerkyllt vatten släpps ner till tanken för att åter värmas upp. Backventilerna är nödvändiga för att säkra cirkulation på avsett vis. Reglerventiler ger möjlighet att justera in önskat flöde för kretsen.

Alternativ A



Alternativ B



Alternativ B illustrerar möjligheten att installera en varmvattentank(-ar) som ansluts via värmeväxlare till den nedre varmvattentanken i figuren. Denna lösning kräver att man installerar givare extern VV-tank (B43) i den externa bufferttanken samt cirkulationspumpar (G41) före och efter värmeväxlaren.

8.2.4 Systemtyp 2 och 3 - Spetsvärme

I Systemtyp 2 kopplas spetsvärmekällan (E1, E2 eller E3) in före varmvattentanken, medan den i Systemtyp 3 ansluts efter systemet. Spetsvärme (E4) kan då istället kopplas in direkt till tanken.

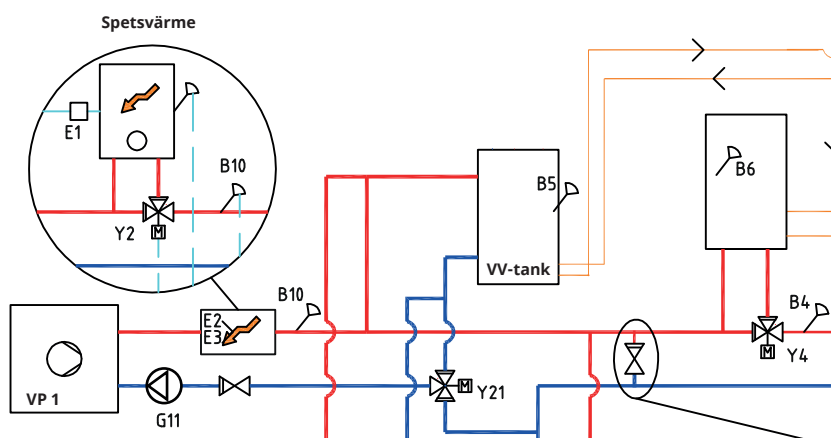
Vid inkoppling av spetsvärme (E1) ska shuntventil (Y2) användas för att ansluta spetsvärmen till systemet (ej till värmesystem 2).

Om bufferttanken kopplas in ska shuntventil (Y4) användas för att ansluta tanken till systemet (ej till värmesystem 4). Givare B6 ska installeras i bufferttanken.

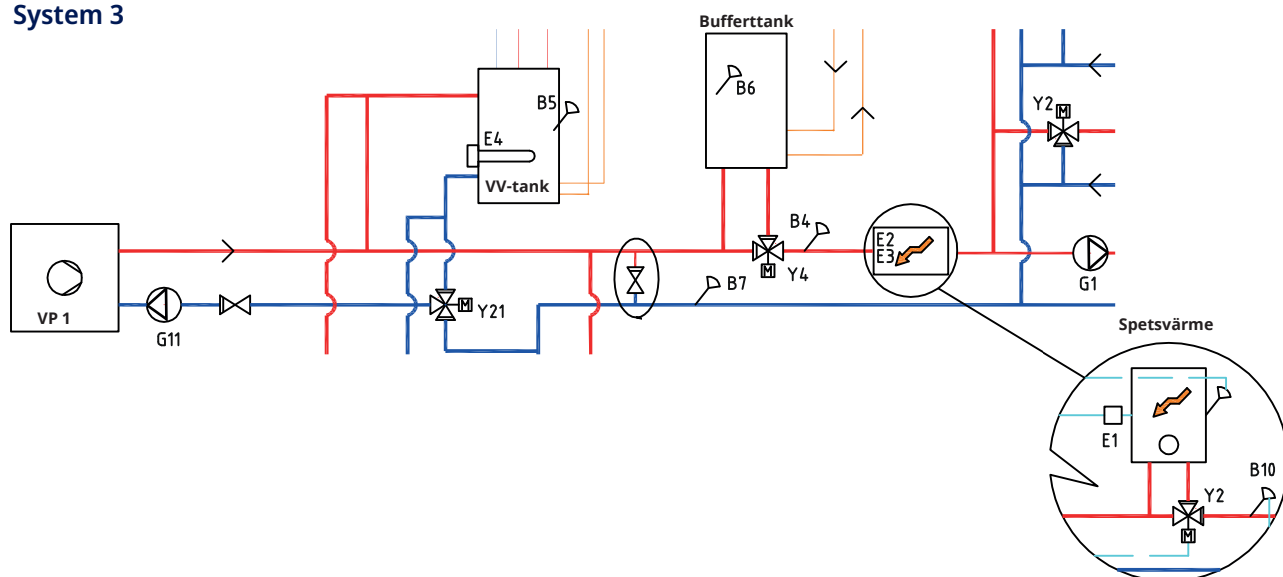
Givare B10 ska anslutas för att mäta temperaturen ut från spetsvärmen.

! Om laddpump G11 används för genomströmning av värmare måste styrsignal tas från CTC EcoLogic.

System 2

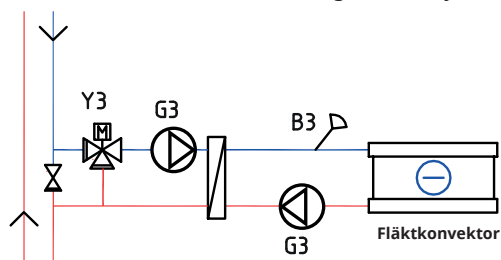


System 3

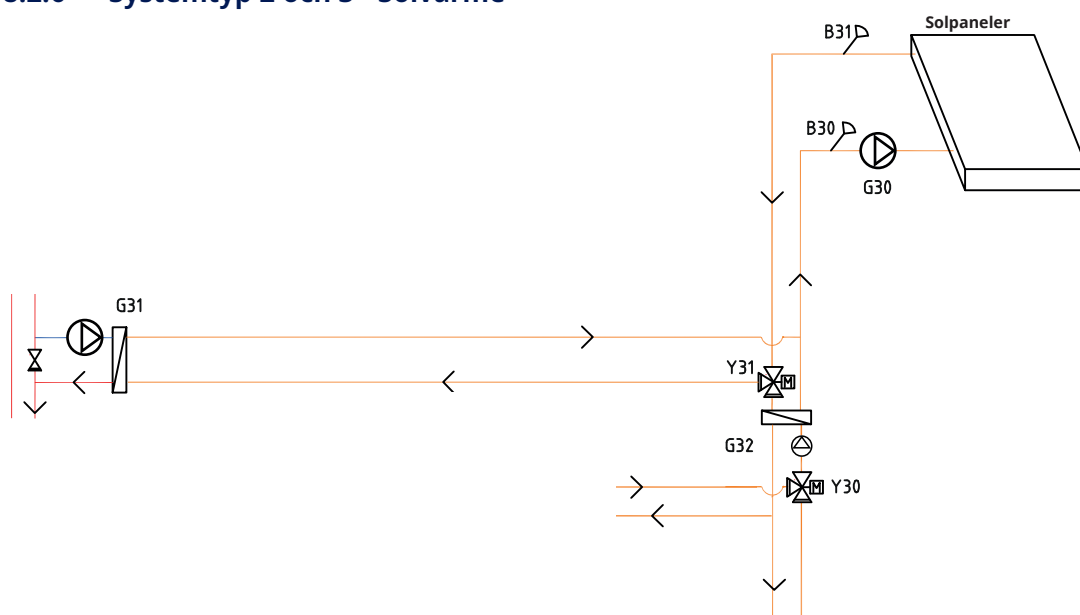


8.2.5 Systemtyp 2 och 3 - Frikyla

Om funktionen frikyla definieras, ska shuntventil Y3, laddpump G3 samt givare B3 användas till frikyleanläggningen (ej till värmesystem 3). För inkoppling, se Installations- och skötselanvisningen för frikyleanläggningen.



8.2.6 Systemtyp 2 och 3 - Solvärme



Från solpanelerna leds värmeflödet till varmvattentanken/bufferttanken alternativt även till berg- markvärmeslinga för att återladda berget/marken när varmvattentanken är fulladdad.

Den varvtalsstyrda pumpen (G30) samt givarna B31 och B30 monteras vid solpanelerna.

För återladdning av berg/mark ansluts växelventil (Y31), värmeväxlare, och laddpump (G31).

Växelventil (Y30) monteras tillsammans med varvtalsstyrda pumpen (G32) och värmeväxlare för att dirigera flödet mot varmvattentanken alternativt bufferttanken. Värmeväxlare och pump (G32) behöver inte installeras till solvärmekretsen om slinga finns i ansluten varmvatten-/värmeslinga.

När återladdningsfunktionen är i drift startar CTC EcoLogic även brinepumpen i värmepumpen (CTC EcoPart). Laddpumpen för återladdning av borrhålet (G31) säkerställer tillräckligt flöde genom värmeväxlaren.

8.3 Systemtyp 4 och 5*

Konfigurationen för system 4 och 5 skiljer sig åt med avseende på spetsvärmekällans placering. För beskrivning av aktiv kyla för systemtyp 4 och 5, se kapitel "Aktiv kyla".

Systemtyp 4

System 4 omfattar pooluppvärmning.

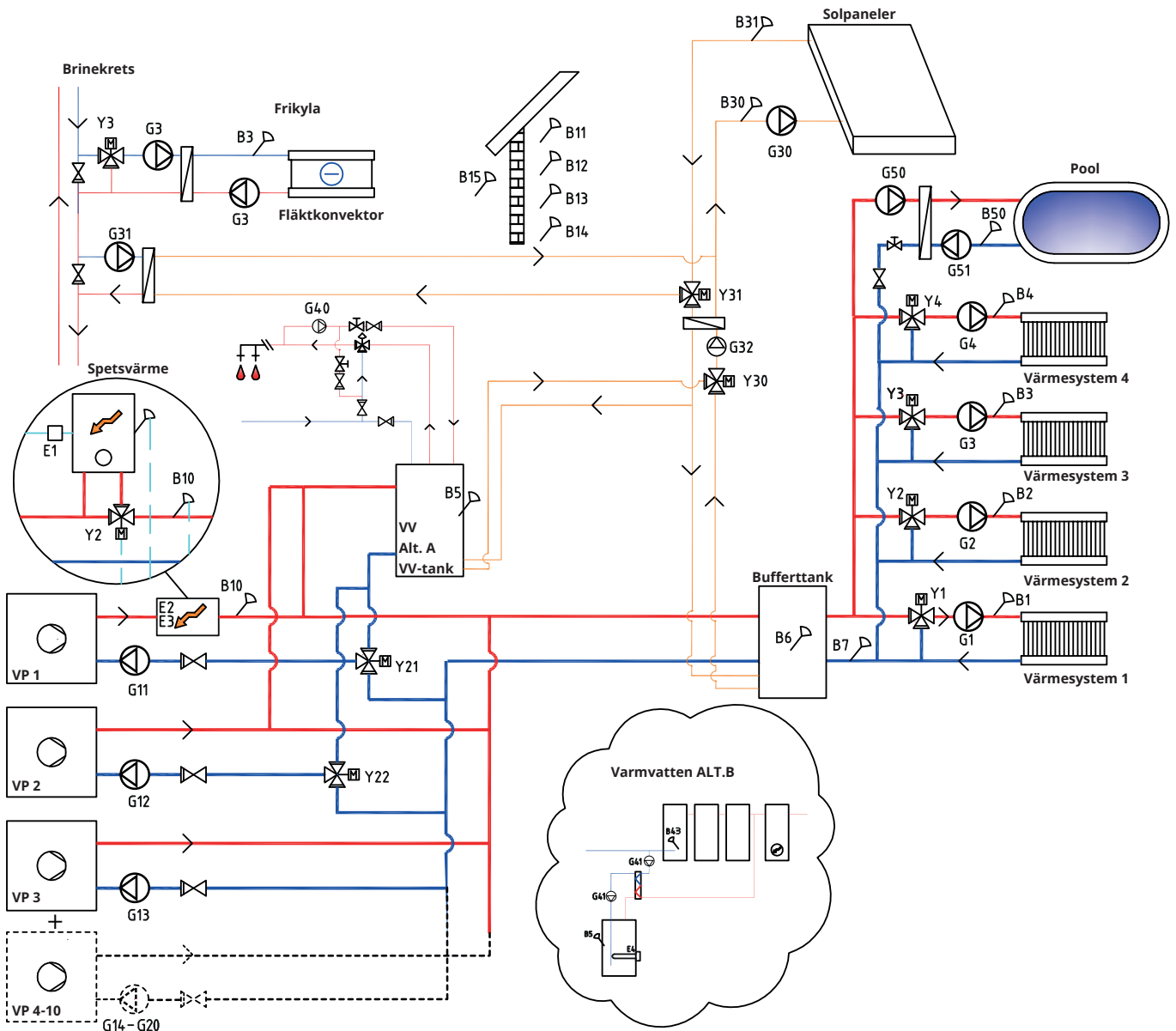
All värme från värmepumpar och spetsvärme går till värmesystemet genom bufferttanken, som håller konstant temperatur ut mot värmesystemet.

I system 4 placeras spetsvärmen före varmvattenssystemet, medan den i Systemtyp 5 placeras efter varmvattenssystemet.

Värmepump 1 och 2 kan kopplas in via växelventiler som leder värmeflödet till antingen varmvatten- eller värmesystemet. Övriga värmepumpar kopplas in på värmesystemet.

Solvärme kan anslutas via växelventil till antingen varmvattentanken eller bufferttanken alternativt även till berg- markvärmeslinga. Frikyla kan enkelt anslutas mot bergvärmesystemet.

- * CTC EcoLogic M system 4 och 5 omfattar ej följande delsystem samt tillhörande pumpar, ventiler och givare:
- Värmepumpar 3-10
 - Värmesystem 3 och 4
 - Kyla
 - Återladdning bergvärme
 - Solvärme
 - Varmvattencirk. (VVC)
 - Extern varmvattentank
 - Pool



Systemtyp 5

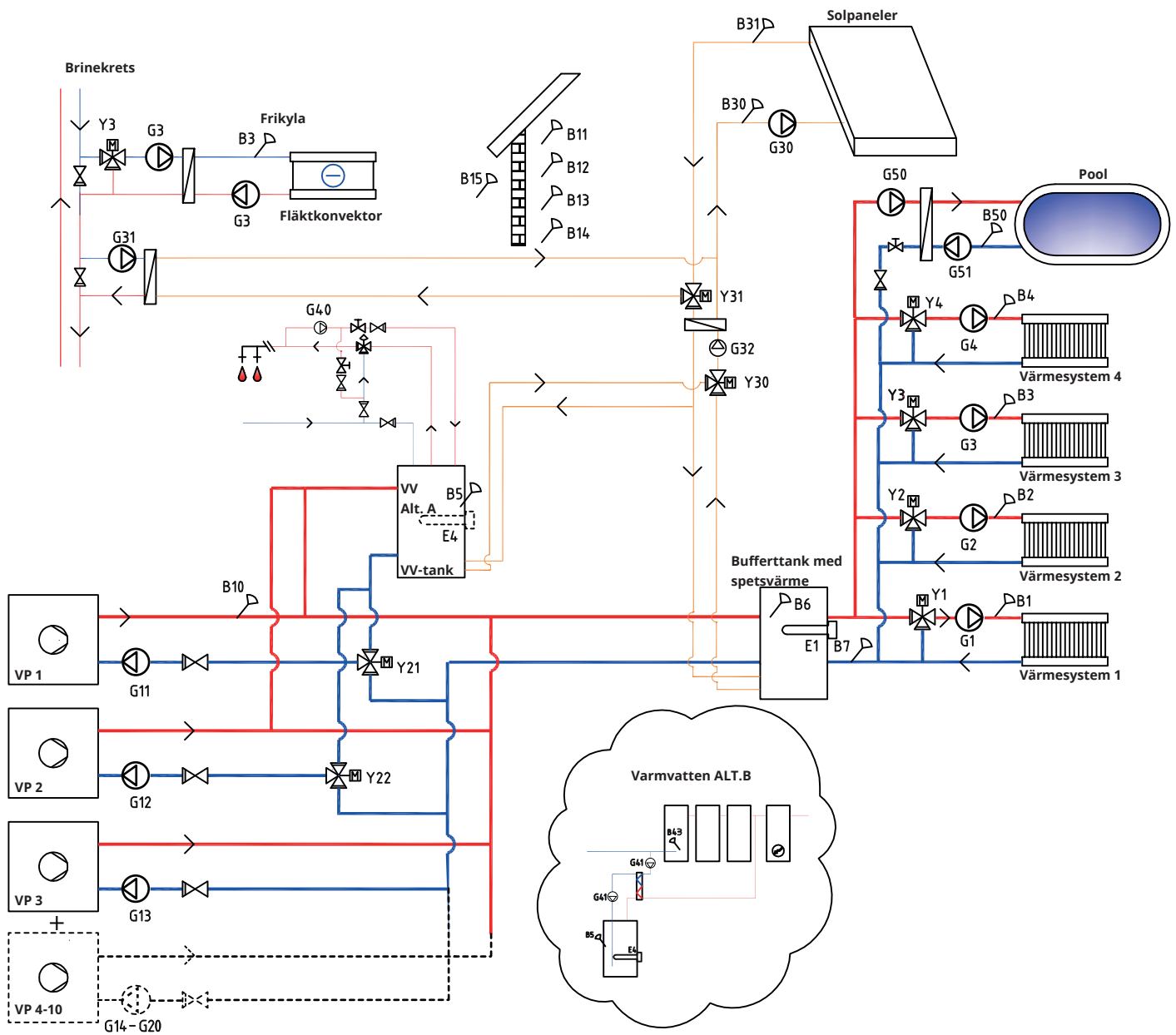
All värme från värmepumpar och spetsvärme går till värmesystemet genom bufferttanken, som håller konstant temperatur ut mot värmesystemet.

I Systemtyp 5 placeras spetsvärmens efter varmvattensystemet, medan den i Systemtyp 4 placeras före varmvattensystemet.

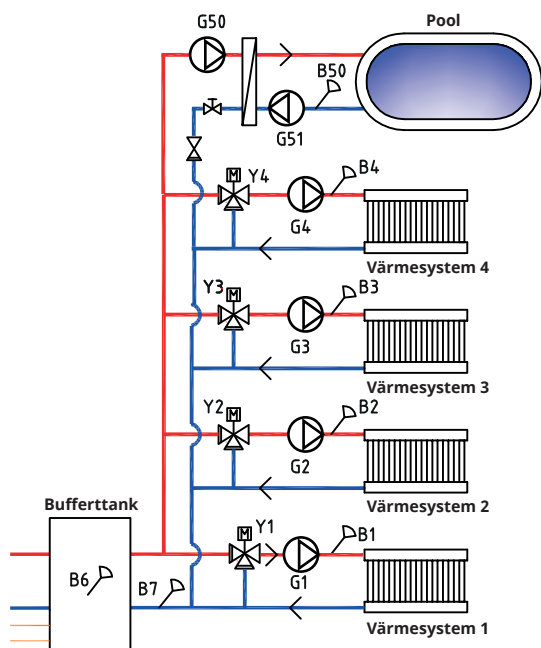
Värmepump 1 och 2 kan kopplas in via växelventiler som leder flödet till antingen varmvatten- eller värmesystemet. Övriga värmepumpar kopplas in på värmesystemet.

Solvärme kan kopplas in via växelventil till antingen varmvattentanken eller bufferttanken alternativt även till berg- markvärmeslinga.

Frikyla kan enkelt anslutas mot bergvärmesystemet.



8.3.1 Systemtyp 4 och 5 - Värmesystem



CTC EcoLogic kan kopplas till fyra olika värmesystem med separata rumsgivare. Värmesystem 1-4 kopplas in via shuntventilerna (Y1), (Y2), (Y3) och (Y4).

För Systemtyp 4 gäller att om spetsvärme (E1) definieras, ska shuntventil (Y2) användas för att ansluta spetsvärmen till systemet (ej till värmesystem 2).

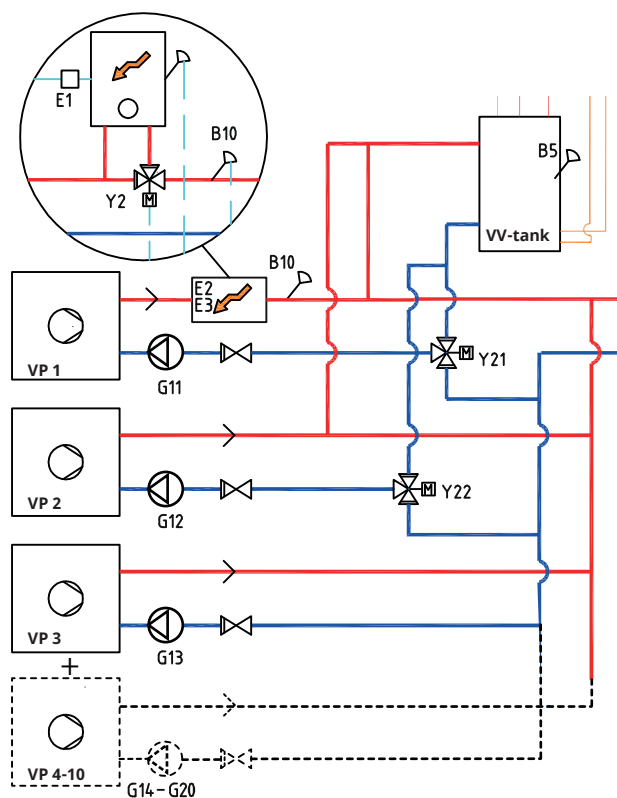
Utomhusgivaren (B15) ska vara monterad på husfasaden, skyddad från solinstrålning. Den ansluts med 2-ledarkabel (minst 0,5 mm²).

Rumsgivarna (B11-B14) ska monteras på öppen plats i fastigheten där representativ temperatur kan förväntas. De ansluts med 3-ledarkabel (minst 0,5 mm²).

Framledningsgivarna (B1-B4) ska placeras på framledningen till respektive värmesystem.

Givare (B7) placeras på returledningen från värmesystemet.

8.3.2 Systemtyp 4 och 5 - Värmepumpar



Upp till 10 värmepumpar (VP1-VP10) kan monteras tillsammans med respektive laddpump (G11-G20).

Laddpump 1 och 2 (G11 och G12) kan styras från CTC EcoLogic, medan laddpumpar G13-G20 styrs från sina respektive värmepumpar.

Värmepump 1 och 2 kan kopplas in via växelventiler som leder flödet till antingen varmvatten- eller värmesystemet. Om fler värmepumpar installeras, ska dessa kopplas in på värmesystemet. Var noggrann med att ventilernas portar installeras korrekt.

I system 4 kopplas framledningen från värmepump 1 mot spetsvärmen enligt figuren ovan.

Värmepumparna strömmatas separat, ej från EcoLogic.

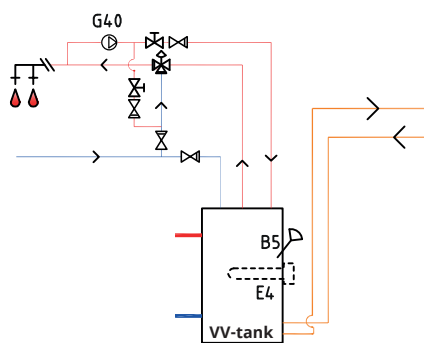
Se värmepumpens "installations- och skötselanvisning" för mer information.

8.3.3 Systemtyp 4 och 5 - Varmvatten

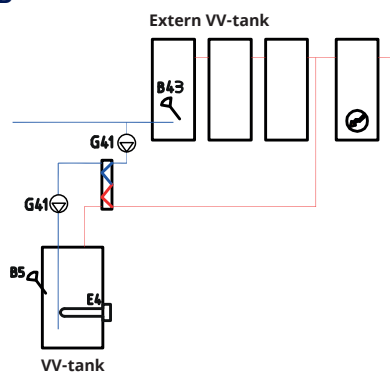
I Systemtyp 5 kan varmvattentanken utrustas med elpatron (E4), eftersom spetsvärme (E1, E2 eller E3) ej har installerats före varmvattentanken (som i Systemtyp 4). Givare B5 ska installeras i varmvattentanken.

Varmvattencirkulation (VVC) fås av pump (G40). Nytt varmvatten från varmvattentanken blandas in av blandningsventil och nerkyllt vatten släpps ner till tanken för att åter värmas upp. Backventilerna är nödvändiga för att säkra cirkulation på avsett vis. Reglerventiler ger möjlighet att justera in önskat flöde för kretsen.

Alternativ A



Alternativ B



Alternativ B illustrerar möjligheten att installera varmvattentank(-ar) som ansluts via värmeväxlare till den nedre varmvattentanken i figuren. Denna lösning kräver att man installerar givare extern VV-tank (B43) den externa bufferttanken samt cirkulationspumpar (G41) före och efter värmeväxlaren.

8.3.4 Systemtyp 4 och 5 - Spetsvärme

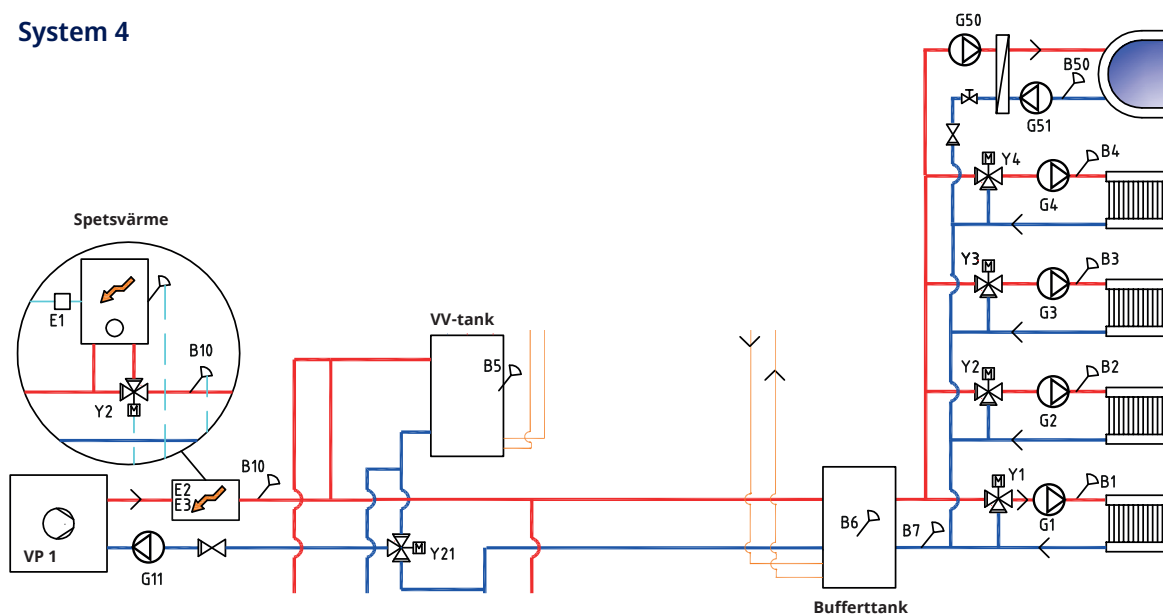
I Systemtyp 4 kopplas spetsvärmekällan (E1, E2, eller E3) in före varmvattensystemet enligt figuren. Vid inkoppling av spetsvärme (E1) ska shuntventil (Y2) användas för att ansluta spetsvärmen till systemet (ej till värmesystem 2).

Givare B10 ska anslutas för att mäta temperaturen ut från spetsvärmen.

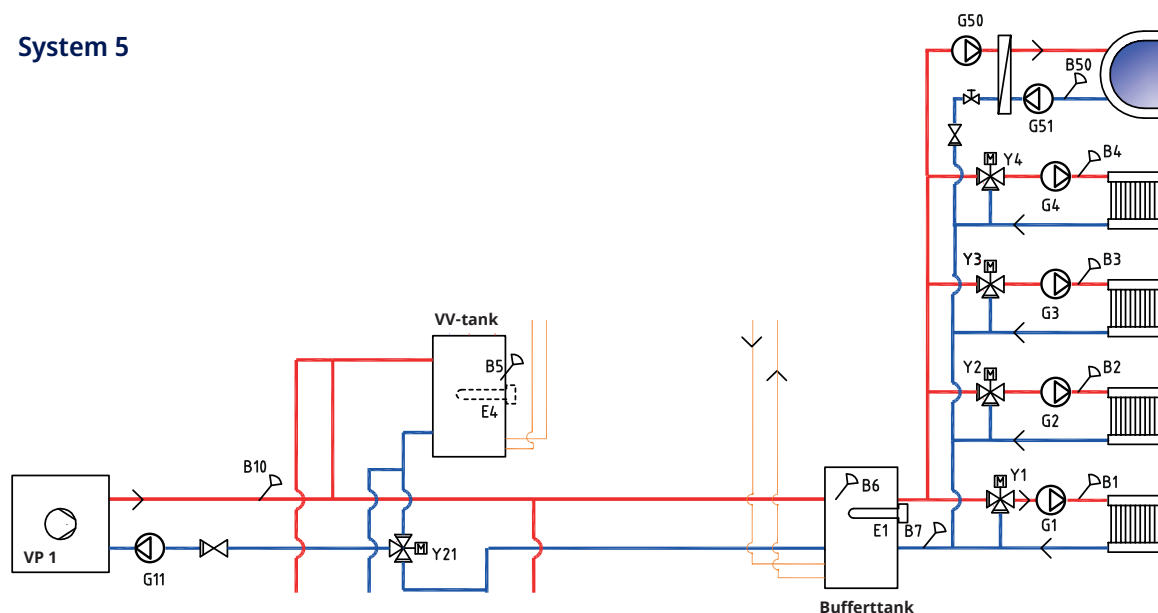
I Systemtyp 5 ansluts spetsvärmen (E1) till bufferttanken. Varmvattentanken kan då förses med spetsvärme (E4).

! Om laddpump G11 används för genomströmningsvärmare måste styrsignal tas från CTC EcoLogic.

System 4

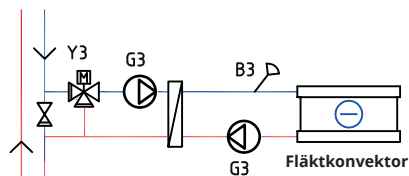


System 5



8.3.5 Systemtyp 4 och 5 - Frikyla

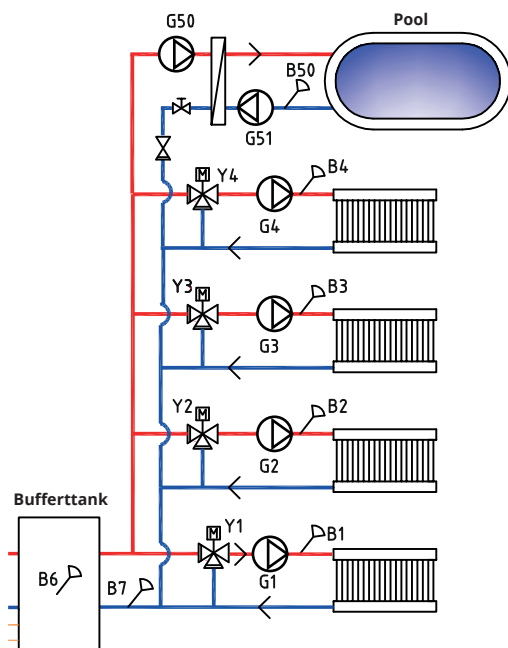
Om funktionen frikyla definieras, ska shuntventil Y3, laddpump G3 samt givare B3 användas till frikyleanläggningen (ej till värmesystem 3). För inkoppling, se Installations- och skötselanvisningen för frikyleanläggningen.



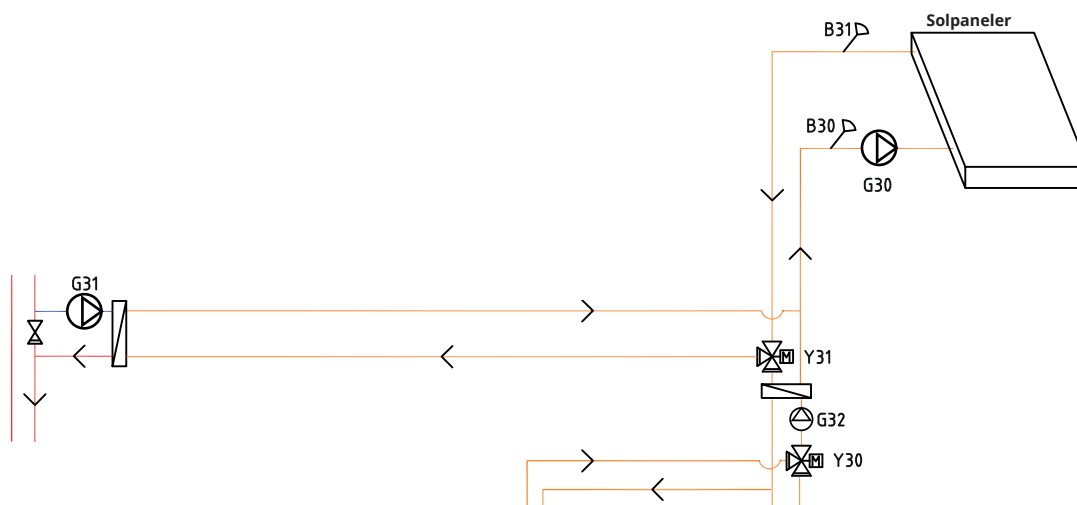
8.3.6 Systemtyp 4 och 5 - Pool

Pool kan anslutas parallellt med värmesystemet.

Laddpump G50 och cirkulationspump G51 ansluts tillsammans med givare B50 och värmeväxlare.



8.3.7 Systemtyp 4 och 5 - Solvärme



Från solpanelerna leds värmeflödet till varmvattentanken/bufferttanken alternativt även till berg- markvärmeslinga för att återladda berget/marken när varmvattentanken är fulladdad.

Den varvtalsstyrda pumpen (G30) samt givarna B31 och B30 monteras vid solpanelerna.

För återladdning av berg/mark ansluts växelventil (Y31), värmeväxlare, laddpump (G31).

Växelventil (Y30) monteras tillsammans med varvtalsstyrda pumpen (G32) och värmeväxlare för att dirigera flödet mot varmvattentanken alternativt bufferttanken. Värmeväxlare och pump (G32) behöver inte installeras till solvärmekretsen om slinga redan finns i ansluten varmvatten-/värm tank.

När återladdningsfunktionen är i drift startar CTC EcoLogic även brinepumpen i värmepumpen (CTC EcoPart). Laddpumpen för återladdning av borrhålet (G31) säkerställer tillräckligt flöde genom värmeväxlaren.

8.4 Systemtyp 6*

System 6 omfattar pooluppvärmning.

Spetsvärme kan blandas med värme från bufferttanken ut på värmesystemet med en bivalent shunt (Y1).

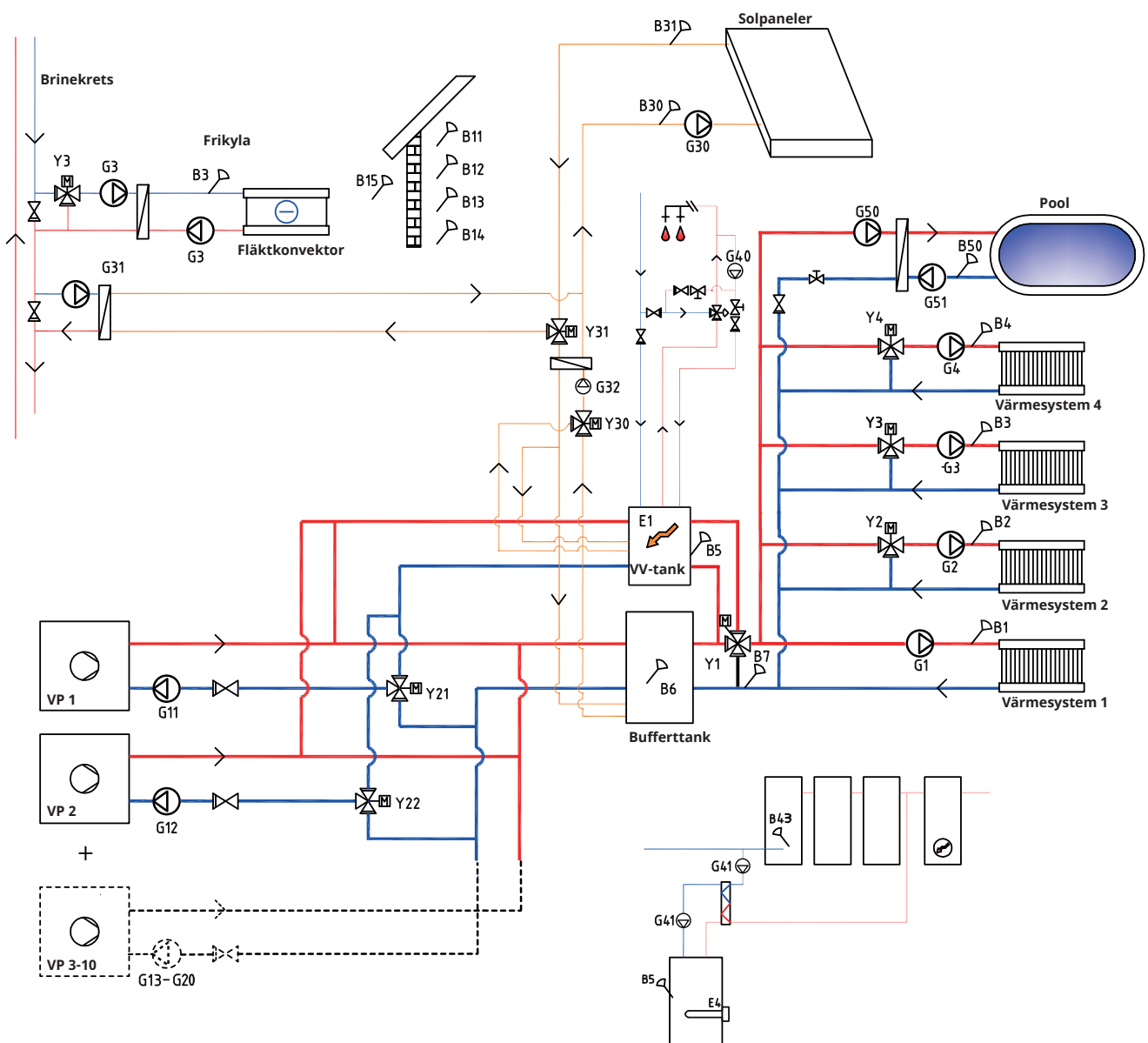
Värmepump 1 och 2 kan kopplas in via växelventiler som leder flödet till antingen varmvatten- eller värmesystemet. Övriga värmepumpar kopplas in på värmesystemet.

Solvärme kan anslutas via växelventil till antingen varmvattentanken eller bufferttanken alternativt även till berg- markvärmeslinga.

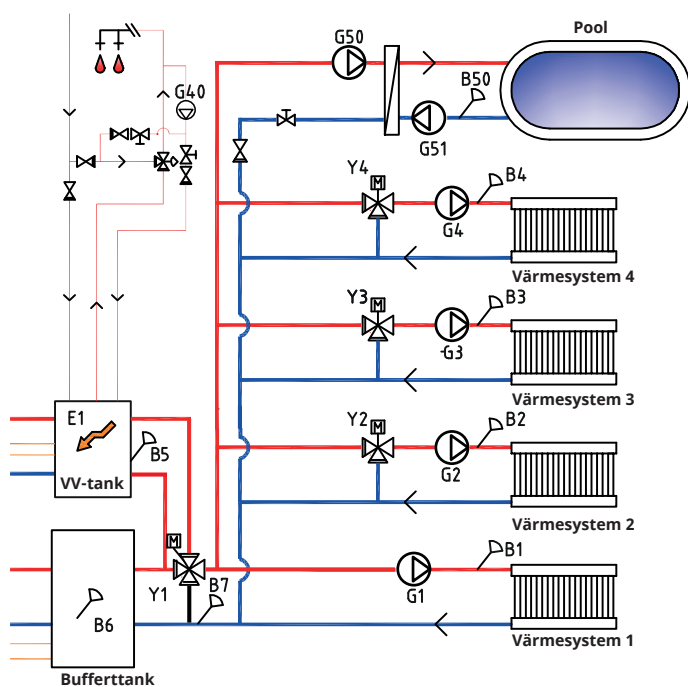
Frikyla kan enkelt anslutas mot bergvärmesystemet.

* CTC EcoLogic M system 6 omfattar ej följande delsystem samt tillhörande pumpar, ventiler och givare:

- Värmepumpar 3-10
- Värmesystem 3 och 4
- Kyla
- Återladdning bergvärme
- Solvärme
- Varmvattencirk. (VVC)
- Extern varmvattentank
- Pool



8.4.1 Systemtyp 6 - Värmesystem



CTC EcoLogic kan kopplas till fyra olika värmesystem med separata rumsgivare. Värmesystemen 2, 3 och 4 kopplas in via shuntventilerna (Y2), (Y3) och (Y4).

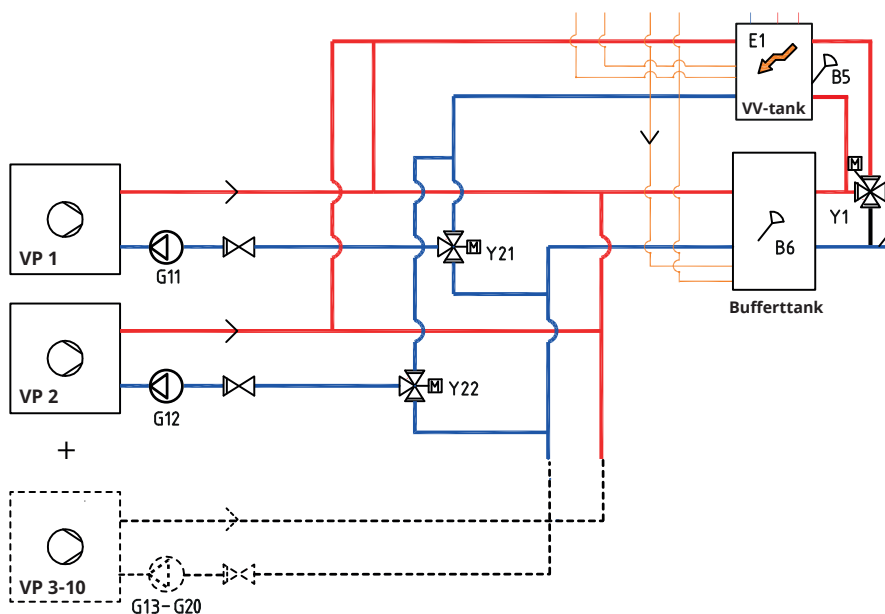
Utomhusgivaren (B15) ska vara monterad på husfasaden, skyddad från solinstrålning. Den ansluts med 2-ledarkabel (minst 0,5 mm²).

Rumsgivarna (B11-B14) ska monteras på öppen plats i fastigheten där representativ temperatur kan förväntas. De ansluts med 3-ledarkabel (minst 0,5 mm²).

Framledningsgivarna (B1-B4) ska placeras på framledningen till respektive värmesystem.

Givare (B7) placeras på returledningen från värmesystemet.

8.4.2 Systemtyp 6 - Värmepumpar



Upp till 10 värmepumpar (VP1-VP10) kan monteras tillsammans med respektive laddpump (G11-G20).

Laddpump 1 och 2 (G11 och G12) kan styras från CTC EcoLogic, medan laddpumpar G13-G20 styrs från sina respektive värmepumpar.

Värmepump 1 och 2 kan kopplas in via växelventiler som leder flödet till antingen varmvatten- eller värmesystemet. Om fler värmepumpar installeras, ska dessa kopplas in på värmesystemet. Var noggrann med att ventilernas portar installeras korrekt.

Värmepumparna strömmatas separat, ej från EcoLogic.

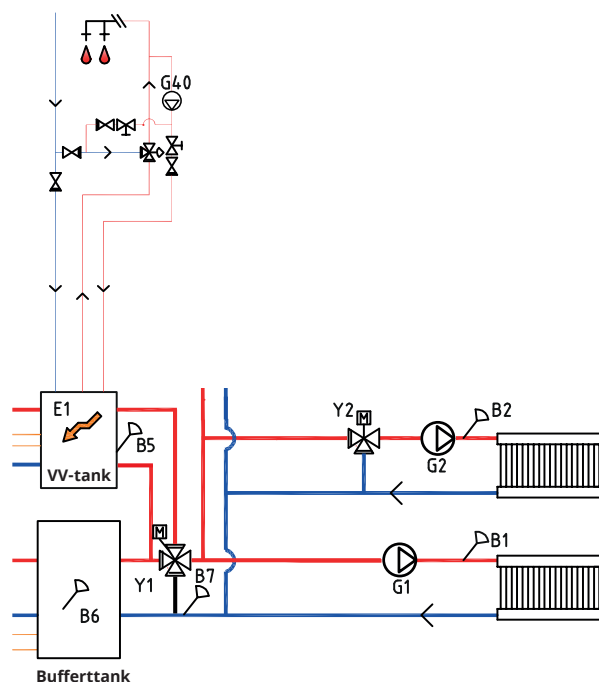
Se värmepumpens "Installations- och skötselanvisning" för mer information.

8.4.3 Systemtyp 6 - Varmvatten

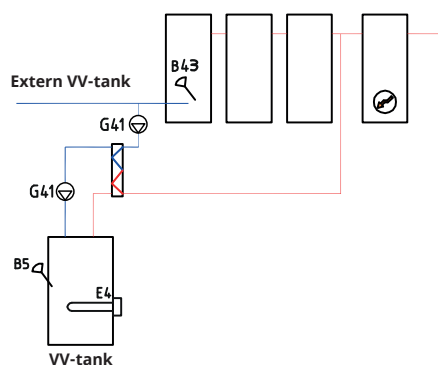
Varmvattentanken med spetsvärme E1 ansluts till en 4-vägs bivalent shuntventil (Y1).

Givare B5 ska installeras i varmvattentanken.

Alternativ A



Alternativ B

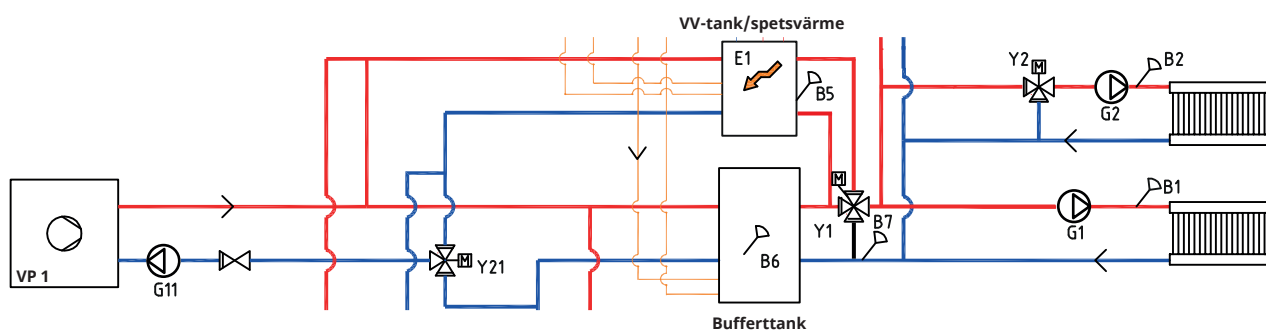


Varmvattencirkulation (VVC) fås av pump (G40). Nytt varmvatten från varmvattentanken blandas in av blandningsventil och nerkyllt vatten släpps ner till tanken för att åter värmas upp. Backventilerna är nödvändiga för att säkra cirkulation på avsett vis. Reglerventiler ger möjlighet att justera in önskat flöde för kretsen.

Alternativ B illustrerar möjligheten att installera en varmvattentank(-ar) som ansluts via värmeväxlare till den nedre varmvattentanken i figuren. Denna lösning kräver att man installerar givare extern VV-tank (B43) den externa bufferttanken samt cirkulationspumpar (G41) före och efter värmeväxlaren.

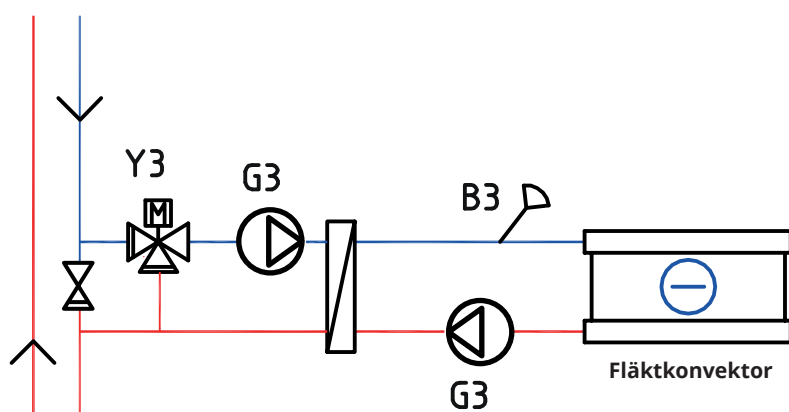
8.4.4 Systemtyp 6 - Spetsvärme

Spetsvärme E1 kopplas till varmvattentanken och ansluts parallellt med bufferttanken till värmesystemet via 4-vägs bivalent shuntventil.



8.4.5 Systemtyp 6 - Frikyla

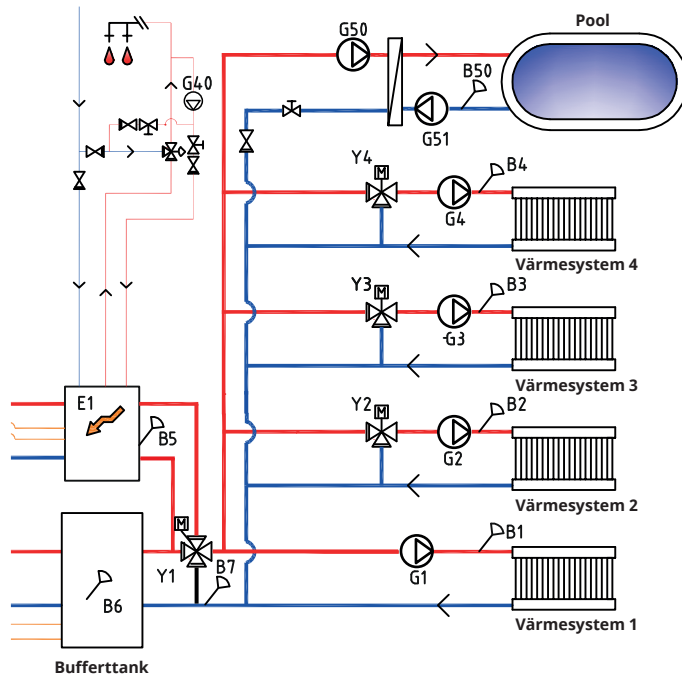
Om funktionen frikyla definieras, ska shuntventil Y3, laddpump G3 samt givare B3 användas till frikyleanläggningen (ej till värmesystem 3). För inkoppling, se Installations- och skötselanvisningen för frikyleanläggningen.



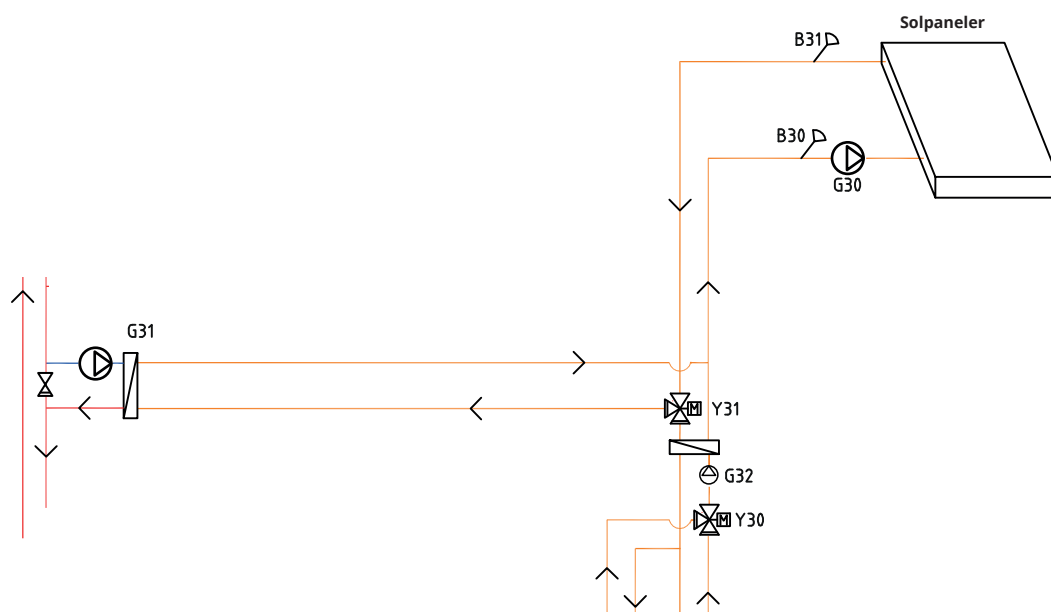
8.4.6 Systemtyp 6 - Pool

Pool kan anslutas parallellt med värmesystemet enligt figuren nedan.

Laddpump G50 och cirkulationspump G51 ansluts tillsammans med givare B50 och värmeväxlare.



8.4.7 Systemtyp 6 - Solvärme



Från solpanelerna leds värmeflödet till varmvattentanken/bufferttanken alternativt även till berg- markvärmeslinga för att återladda berget/marken när varmvattentanken är fulladdad.

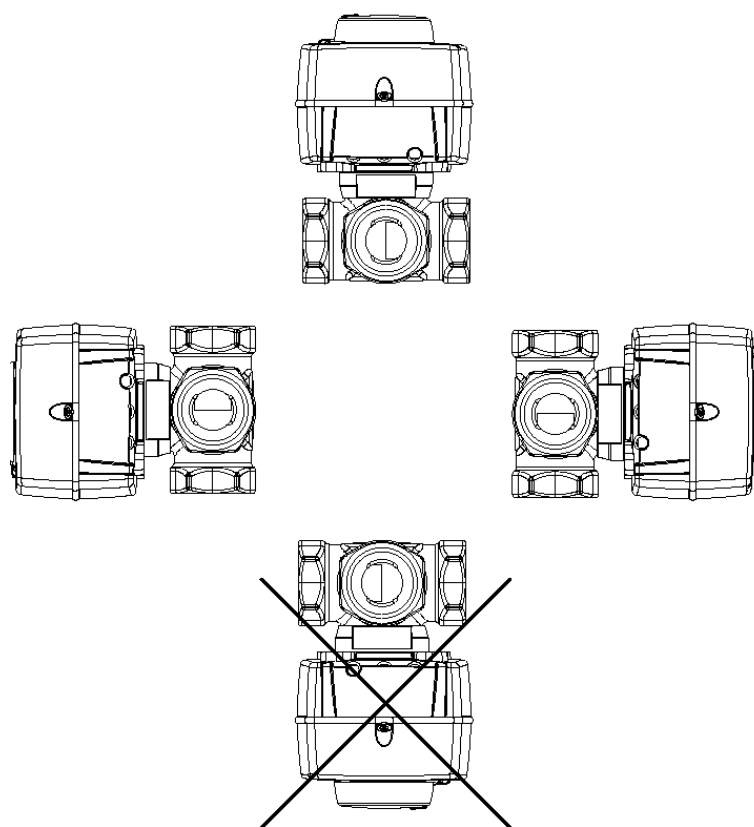
Den varvtalsstyrda pumpen (G30) samt givarna B31 och B30 monteras vid solpanelerna.

För återladdning av berg/mark ansluts växelventil (Y31), värmeväxlare, laddpump (G31).

Växelventil (Y30) monteras tillsammans med varvtalsstyrda pumpen (G32) och värmeväxlare för att dirigera flödet mot varmvattentanken alternativt bufferttanken. Värmeväxlare och pump (G32) behöver inte installeras till solvärmekretsen om slinga finns i ansluten varmvatten-/värmeslinga.

När återladdningsfunktionen är i drift startar CTC EcoLogic även brinepumpen i värmepumpen (CTC EcoPart). Laddpumpen för återladdning av borrhålet (G31) säkerställer tillräckligt flöde genom värmeväxlaren.

9. Ventiler



9.1 Shuntventil trevägs

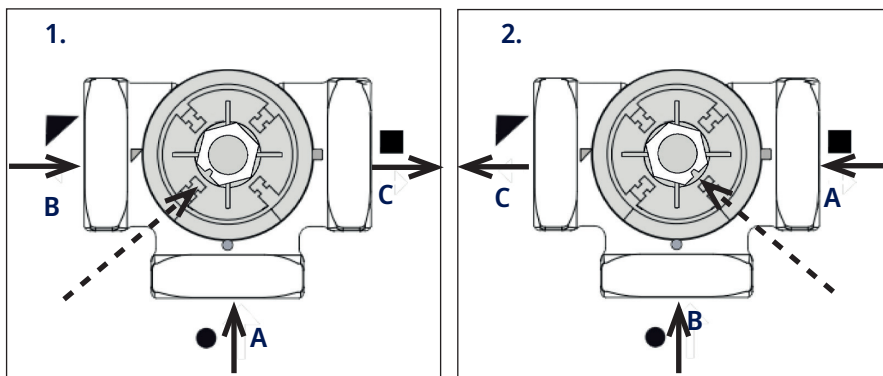
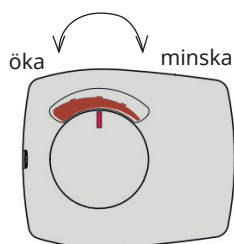
9.1.1 Shuntventil trevägs VRG 131 ARA 671

Montagemöjligheter med CTC:s trevägs shuntventiler.

Observera anslutningarnas betydelse och axelkopplingens placering.

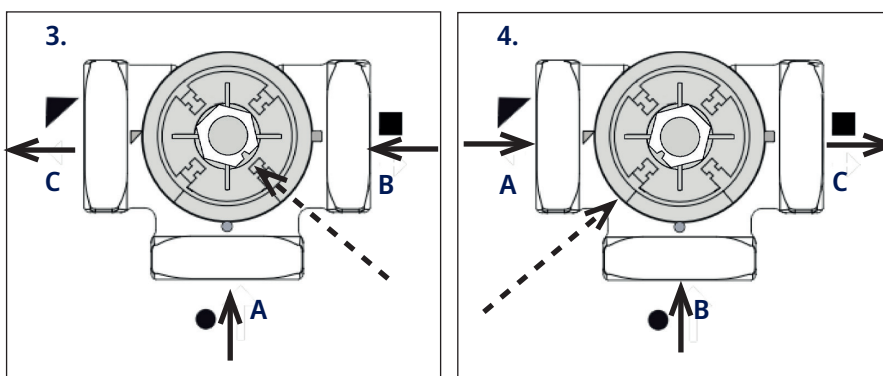
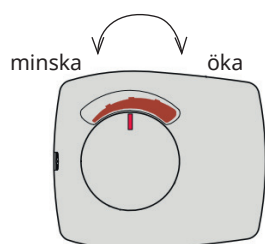
Inkoppling enligt 1 och 2

Motorn ska gå medurs för att stänga.



Inkoppling enligt 3 och 4

Motorn ska gå moturs för att stänga.



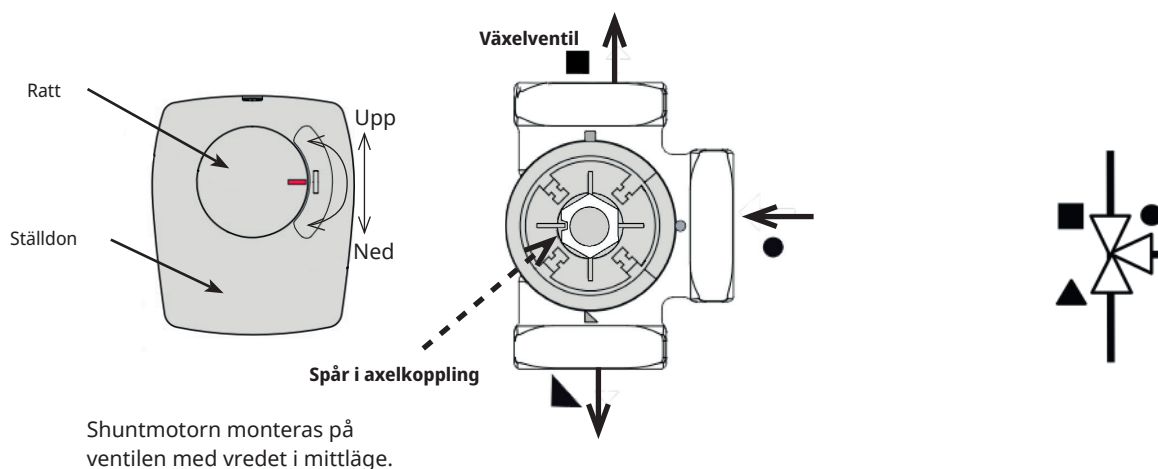
Shuntmotorn monteras på ventilen med vredet i mittläge.

	System 1	Övriga Inkopplingsätt
A	Från värmepumpen (fördelas också till pannans returanslutning.)	Returledning
B	Pannvatten (från pannans framledning)	Från energikälla*
C	Radiator framledning (till port AB på växelventilen)	Framledning

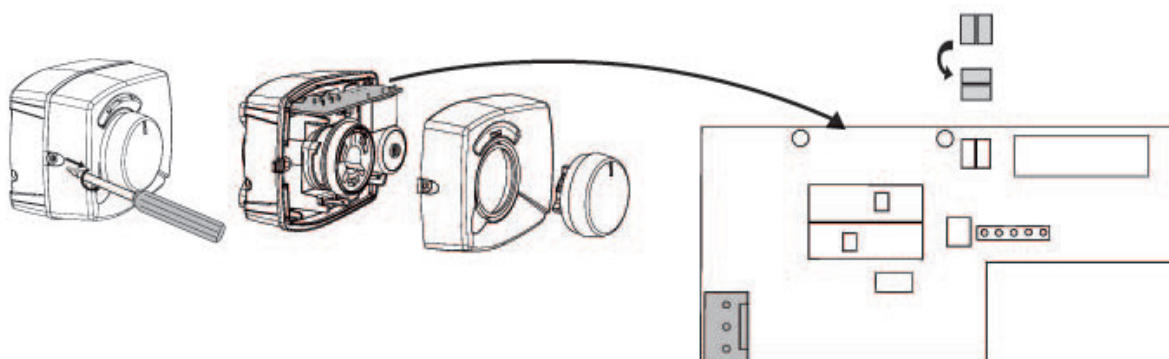
*Med energikälla menas den energi som shuntventilen har som energikälla. Den energi som ventilen blandar in i systemet. Energi kan utgöras av spetspanna, vedpanna, soltank huvudledning i värmesystemet.

9.2 Växelvентiler

9.2.1 Växelvентil ESBE VRG 230 /Ara 635



Ventilen kan monteras omvänt, höger till vänster, vänster till höger.
Gångriktningen på motorn ändras med bygel under ställdonets lock.
Cirkel kopplas alltid mot värmepumpen.

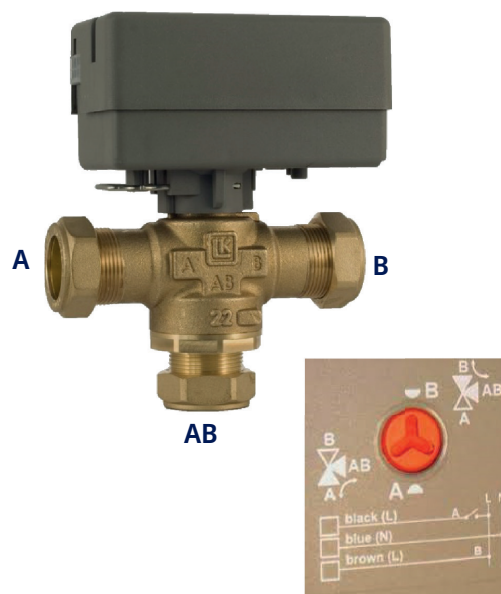


9.2.2 Växelvентil LK EMV 110-K

När motorn får spänning på svart ledare öppnar port A och port B stänger.

Flöde AB till A = varmvattenproduktion och **Svart** är spänningsatt.

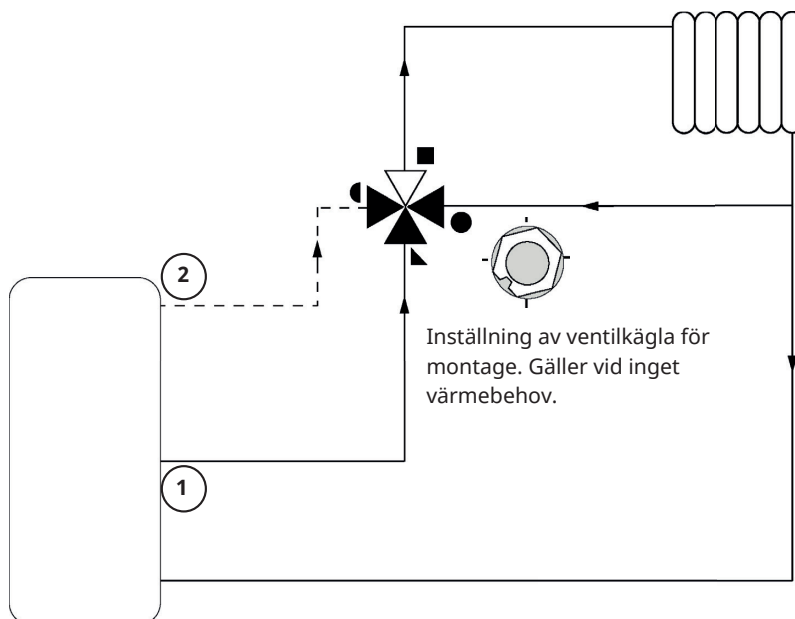
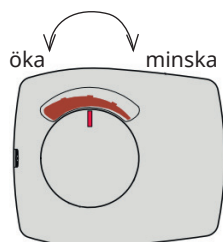
OBS! För att ändra gångriktning så måste ventilen "Vändas".
Ventilen måste alltid monteras så som flödet skall gå.



9.3 Bivalent shuntventil

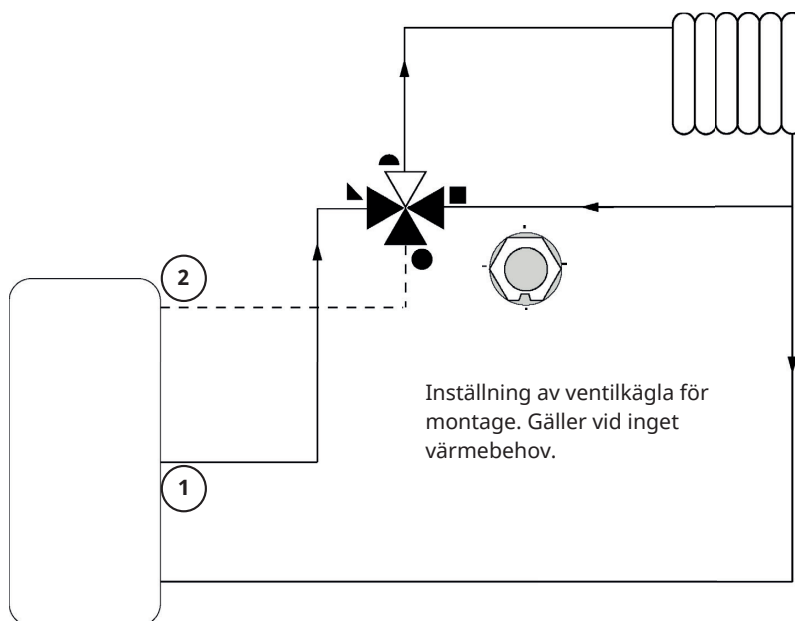
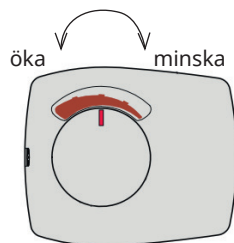
9.3.1 Bivalent shunt VRB 141/143 ARA 672

Motorn ska gå medurs för att stänga.



9.3.2 Bivalent shunt VRB 243/ARA 672

Motorn ska gå medurs för att stänga.



10. Einstallation

Installation och omkoppling i CTC EcoLogic ska utföras av behörig elinstallatör.

Försäkra dig om att det inte finns någon risk för statisk elektricitet, jorda dig genom att ta i någon jordad metalldel innan du rör kretskorten.

All ledningsdragning ska göras enligt gällande lokala bestämmelser.

10.1 Starkström

Matning

230V 1N~

Max säkring (gruppsäkring) 10 A.

Ansluts på kopplingsplint märkt L1, N, PE.

Allpolig säkerhetsbrytare

Installationen skall föregås av en allpolig arbetsbrytare enligt överspanningskategorin III, som säkerställer frånskiljning från alla elektriska strömkällor.

10.1.1 Shuntar (Y1, Y2, Y3, Y4)

230V 1N~

1,5 m kabel 1,5 mm², nolla, öppna, stäng.

Shuntmotorerna ansluts på kretskort/kopplingsplint:

(Y1) Shunt 1

Öppna:	pol A27
Stäng:	pol A28
Nolla:	pol A29

(Y2) Shunt 2

Öppna:	pol A15
Stäng:	pol A16
Nolla:	pol A17

(Y3) Shunt 3, expansionskort X6*

Öppna:	pol 12
Stäng:	pol 13
Nolla:	pol 14

(Y4) Shunt 4, expansionskort X7*

Öppna:	pol 18
Stäng:	pol 19
Nolla:	pol 20

Kontrollera att öppna- respektive stängsignal är rätt anslutna genom att testköra motorn under menyn "Avancerat/Service/Funktionstest" i styrsystemet.

10.2 Kommunikation mellan EcoLogic och EcoAir/EcoPart

Som kommunikationskabel används LiYCY (TP) som är en 4-ledare med skärm, där kommunikationsbärande ledare är tvinnade. Denna ska installeras mellan CTC EcoLogic kopplingsplintar G51 (Brun), G52 (Vit), G53 (Grön) och värmepump 1, varifrån övriga värmepumpar kan styras.

Spänningsmatning värmepumpar

Värmepumparna spänningsmatas separat, ej från CTC EcoLogic.

**Gäller endast CTC EcoLogic L.*

10.2.1 Växelvventiler (Y21, Y22)

230V 1N~

2,5 m kabel 1,5 mm²

Då pol A18 respektive X7/24 är spänningssatta ska flödet gå mot varmvattenssystemet. När de ej är spänningssatta ska flödet gå mot värmesystemet.

Växelvventilerna ansluts på följande kopplingsplintar:

(Y21) Växelvventil 1

Reläutgång	pol A18
Fas	pol A19
Nolla:	pol A20

(Y22) Växelvventil 2, expansionskort X7

Reläutgång	pol 24
Fas	pol 25
Nolla:	pol 26

Kontrollera funktionen genom att testköra växelvventilen under menyn "Avancerat/Service/Funktionstest" i styrsystemet.

I läge "NER" i funktionsmenyn ska port ▲ vara öppen (ratten på motorn ska vridas medurs CW). I läge "UPP" ska port ■ vara öppen (ratten på motorn ska vridas moturs CCW).

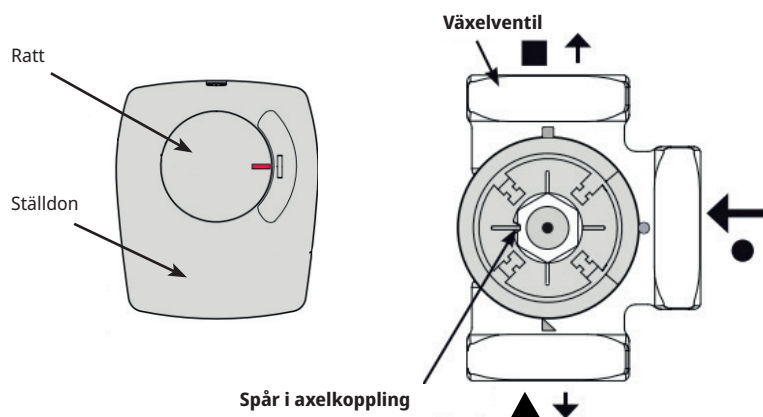
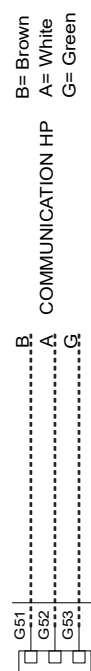
Motorn är monterad på växelvventilen med skruv. För att lossa motorn: demontera ratten genom att dra ut den, lossa skruven innanför och ta bort motorn.

För att undvika fel, vrid ställdon och växelvventil till utgångsläge för montering enligt figurerna. Dra ut ratten på ställdonet och vrid den till mittläget.

Port ● ska vara helt öppen, portarna ■ och ▲ ska vara delvis öppna. Se till att spåret i den vita axelkopplingen är i position enligt figur. Härfter kan växelvventil och ställdon monteras ihop enligt figur alternativt vridna i 90-graders steg i förhållande till varandra.

Om portarna ▲ och ■ blivit skiftade vid den hydrauliska inkopplingen går det att koppla om motorn så att vridningen sker tvärtom. Detta görs med hjälp av två byglingar inuti motorn.

OBS! Det går inte att byta riktning på motorn genom att skifta svart och brun kabel.



10.2.1.1 Växventil aktiv kyla (Y61)*

230V 1N~

Växventilen ansluts på följande kopplingsplintar, expansionskort X7:
Ventilen aktiveras när värmepumpar producerar kyla och installeras vid system med separerad värme-/kyltank.

Reläutgång: pol 30

Nolla: pol 32

Fas: pol 25

Kontrollera funktionen genom att testköra ventilen under menyn "Avancerat/Service/Funktionstest".

10.2.1.2 Växventil aktiv kyla behov (Y62)*

230V 1N~

Växventilen ansluts på följande kopplingsplintar, expansionskort X6: Ventilen aktiveras vid kylbehov och installeras vid system med separerad värme-/kyltank för att undvika värmeläckage till värmekanken.

Reläutgång: pol 8

Nolla: pol 11

Fas: pol 9

Kontrollera funktionen genom att testköra ventilen under menyn "Avancerat/Service/Funktionstest".

10.2.2 Radiatorpumpar (G1, G2, G3, G4)

230V 1N~

Radiatorpumparna ansluts på följande kopplingsplintar:

(G1) Radiatorpump 1

Fas: pol A31

Nolla: pol A33

Jord: pol PE

(G2) Radiatorpump 2

Fas: pol A36

Nolla: pol A34

Jord: pol PE

(G3) Radiatorpump 3, expansionskort X6*

Fas: pol 15

Nolla: pol 17

Jord: pol 16

(G4) Radiatorpump 4, expansionskort X7*

Fas: pol 21

Nolla: pol 23

Jord: pol 22

Kontrollera att pumpen är korrekt ansluten genom att testköra den under menyn Avancerat/Service/Funktionstest i styrsystemet.

**Gäller endast CTC EcoLogic L.*

10.2.3 Laddpumpar, VP1/VP2 (G11, G12)

230V 1N~

Laddpump G11 och G12 kan styras av CTC EcoLogic, medan systemets övriga laddpumpar (G13-G20) styrs från sina respektive värmepumpar (VP3-VP10).

Laddpumpar 1 och 2 kan anslutas på kretskort/
kopplingsplint:

(G11) Laddpump 1

WILO Stratos Para
GRUNDFOS UPM GEO 25-85


Reläutgång:		A12
PWM+:	brun	G46
GND:	blå	G45

(G12) Laddpump 2

WILO Stratos Para
GRUNDFOS UPM GEO 25-85

PWM+:	brun	G48
GND:	blå	G47

Kontrollera att pumpen är korrekt ansluten genom att testköra den under menyn "Avancerat/Service/Funktionstest" i styrsystemet.

 Om laddpump G11 används för genomströmningsvärmare måste styrsignal tas från CTC EcoLogic.

10.2.4 Spetsvärme (E1, E2, E3, E4)

Spetsvärmekällorna ska anslutas på följande kopplingsplintar:

(E1) Reläutgång

Reläutgång:	pol A11
-------------	---------

(E2) (0-10V) expansionskort X5*

Analog utgång 0-10V	pol 9
GND	pol 10

(E2) 0-3 steg, 0-7 steg**

Reläutgång, Steg 1	EL1A
Reläutgång, Steg 2	EL2A
Reläutgång, Steg 3	EL1A+EL2A
Reläutgång, Steg 4	EL3A
Reläutgång, Steg 5	EL1A+EL3A
Reläutgång, Steg 6	EL2A+EL3A
Reläutgång, Steg 7	EL1A+EL2A+EL3A

(E3) EcoMiniEI

Komm 230V	A30
-----------	-----

OBS! EcoLogic och EcoMiniEI måste ha gemensam anslutning till nollplint.

(E4) Spetsvärme VV

Reläutgång:	pol A13
-------------	---------

*Gäller endast CTC EcoLogic L.

**Anslut max 13 A per relä (EL1A, EL2A och EL3A). Vid högre ström, anslut via kontaktor.

10.2.5 Cirkulationspump varmvatten (G40)*

230V 1N~

Cirkulationspump ansluts på följande kopplingsplintar på (G40)
Cirkulationspump(G40), ExpansionskortX6:


Fas:	pol 1
Nolla:	pol 3
Jord:	pol 2

10.2.6 Pump extern VV-tank (G41)*

230V 1N~

Pump ansluts på följande kopplingsplintar:
(G41) Laddpump, expansionskort (X7):

Fas:	pol 27
Nolla:	pol 29
Jord:	pol 28

 **Kontrollera att cirkulationspumparna är korrekt anslutna genom att testköra dem under menyn "Avancerat/Service/Funktionstest" i styrsystemet.**

**Gäller endast CTC EcoLogic L.*

10.2.7 Solpumpar (G30, G32)*

Sol-PWM-pumparna (G30 och G32), av modell WILO Stratos PARA, skiljer sig från övriga PWM-pumpar. Vid avbrott i PWM-styrsignalen stannar solpumparna, medan övriga PWM-pumpar vid avbrott i signalen går på 100 % effekt.

10.2.7.1 Cirkulationspump solpaneler (G30) -Wilo Stratos Para

230V 1N~

Cirkulationspump ansluts på följande kopplingsplintar:

(G30) Cirkulationspump, expansionskortX5:

Observera kabelfärgerna!

PWM+:	vit	pol 1
GND:	brun	pol 2

Kontrollera funktionen genom att testköra pumpen under menyn "Avancerat/Service/Funktionstest" i styrsystemet.



(G30) Cirkulationspump solfångare - Grundfos UPM3 Solar

230V 1N~

Cirkulationspump ansluts på följande kopplingsplintar:

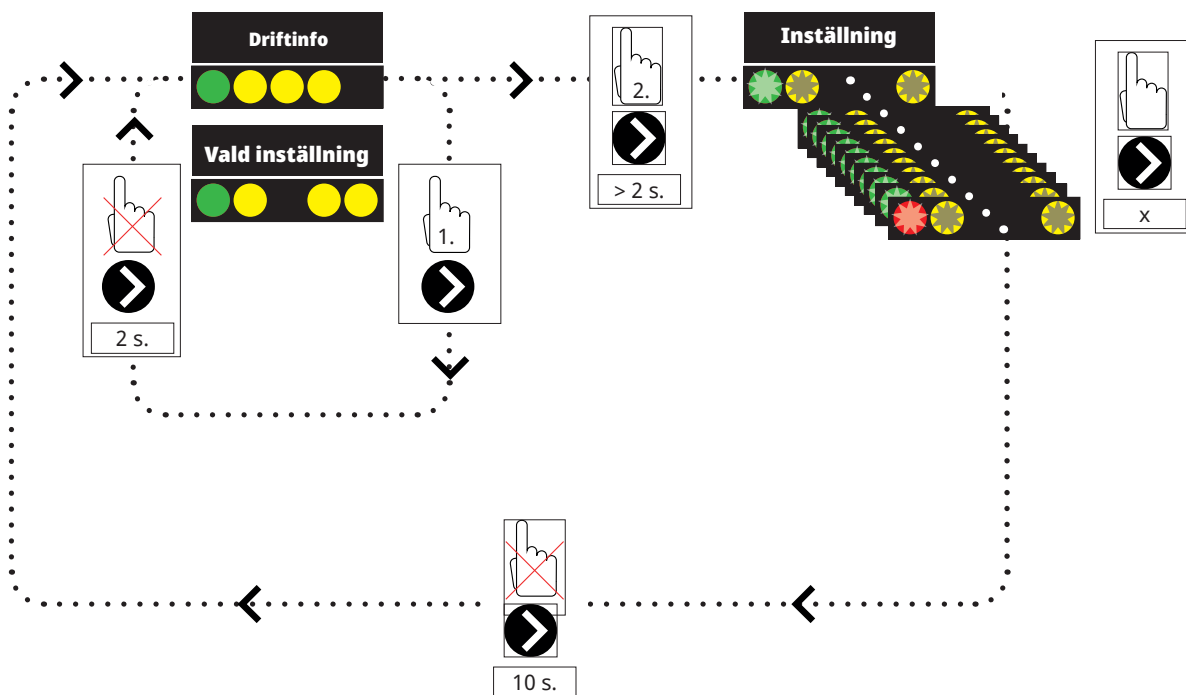
(G30) Cirkulationspump, expansionskortX5:

Observera kabelfärgerna!

PWM+:	brun	X5 pol 1
GND:	blå	X5 pol 2

Kontrollera funktionen genom att testköra pumpen under menyn "Avancerat/Service/Funktionstest" i styrsystemet.

Pumpen ska vara inställd på PWM Cprofile (default).








*Gäller endast CTC EcoLogic L.

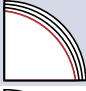

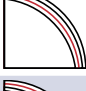

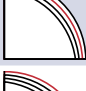











1. Tryck kort på cirkulationspumpens pil för att visa vilket driftläge som pumpen är inställd på. Efter 2 sekunder går visningen tillbaka till driftinformation.

2. Genom att hålla inne cirkulationspumpens pil 2 sekunder så börjar dioderna blinka och inställningsläge kan ändras. Tryck antal gånger tills önskat läge blinkar. Efter 10 sekunder så går visningen tillbaka till driftinformation.

Driftinfo:

	Standby (blinkar)
	0 % - P1 - 25%
	25% - P2 - 50 %
	50 % - P3 - 75%
	75% - P4 - 100 %

Val av inställningsläge

Control Mode	Mode	xx-75	xx-105	xx-145	
Constant Curve		4.5 m	4.5 m	6.5 m	
Constant Curve		4.5 m	5.5 m	8.5 m	
Constant Curve		6.5 m	8.5 m	10.5 m	
Constant Curve		7.5 m	10.5 m	14.5 m	
Control Mode	Mode	xx-75	xx-105	xx-145	
PWM C Profile					
PWM C Profile					
PWM C Profile					
PWM C Profile					

Alarmino:

	Blockerad - Blocked
	Spänningen otillräcklig - Supply voltage low
	Electrical error

10.2.7.2 Pump värmexlare solpaneler (G32) - Wilo Stratos Para

230V 1N~

Pump VVX ansluts på följande kopplingsplintar:

(G32) Pump, expansionskort X5:

Observera kabelfärgerna!

PWM+:	vit	pol 3
GND:	brun	pol 4

Kontrollera funktionen genom att testköra pumpen under menyn "Avancerat / Service/Funktionstest" i styrsystemet.



10.2.8 Växelventil sol VV (Y30)*

230V 1N~

Växelventil ansluts på följande kopplingsplintar:

(Y30) Växelventil, expansionskort X6:

Styrspänning:	pol 4
Fas:	pol 5
Nolla:	pol 7
Jord:	pol 6

10.2.9 Sol återladdning borrhål (Y31/G31)*

10.2.9.1 Växelventil Sol (Y31)

230V 1N~

OBS! Viktigt att fasspänning ansluts till L (pol 9), se elschema.

Växelventil ansluts på följande kopplingsplintar:

(Y31) Växelventil, expansionskort X6:

Reläutgång:	Öppna Berg	pol 8	styr även Laddpump återladdning borrhål (G31)
Fas:	Öppna Tank	pol 9	
Nolla:		pol 11	

Ventil 582581001 (se bild), kopplas enbart med reläutgång, X6 pol 8 och nolla, X6 pol 11.

Pol 8 kopplas till extern kopplingsdosa som fördelar spänning till växelventil sol (Y31) och laddpump Återladdning Borrhål (G31). Se elschema.

Kontrollera funktionen genom att testköra ventilen under menyn "Avancerat / Service/Funktionstest" i styrsystemet.

582581001 22 3/4"



*Gäller endast CTC EcoLogic L.

10.2.9.2 Laddpump återladdning borrhål (G31)*

230V 1N~

Laddpump ansluts på följande kopplingsplintar:

(G31) Laddpump, expansionskort X6:

Fas:	pol 8	styr även Växelventil sol (Y31)
Nolla:	pol 11	
Jord:	pol 10	

Pol 8 kopplas till extern kopplingsdosa som fördelar spänning till Växelventil sol (Y31) och Laddpump återladdning borrhål (G31). Se elschema.

Kontrollera funktionen genom att testköra pumpen under menyn "Avancerat/Service/Funktionstest".

10.2.10 Pumpar pool (G50) och (G51)"

230V 1N~

Båda pumparna (G50) & (G51) ansluts på följande kopplingsplintar:

Pumpar pool (G50) och (G51), expansionskort X7:

Fas:	pol 33
Nolla:	pol 35
Jord:	pol 34

Pol 33 kopplas till extern kopplingsdosa som fördelar spänning till laddpump (G50) och cirkulationspump (G51).

Kontrollera funktionen genom att testköra pumpen under menyn "Avancerat/Service/Funktionstest" i styrsystemet.

10.3 Skyddsklenspänning (givare)

De givare som ingår i respektive Systemlösning (principskiss 1-6) ska monteras på kretskort/kopplingsplint enligt följande: Samtliga givare är temperaturgivare.

10.3.1 Rumsgivare (B11, B12, B13, B14)

Anslutning av rumsgivarkabel:

(B11) Rumsgivare 1

plint nr:	G17	larmutgång
plint nr	G18	GND
plint nr	G19	ingång

(B12) Rumsgivare 2

plint nr:	G20	larmutgång
plint nr	G21	GND
plint nr	G22	ingång

(B13) Rumsgivare 3, expansionskort X4*

plint nr:	19	larmutgång
plint nr	20	ingång
plint nr	21	GND

*Gäller endast CTC EcoLogic L.

(B14) Rumsgivare 4, expansionskort X4*

plint nr:	22	larmutgång
plint nr	23	ingång
plint nr	24	GND

Rumsgivarna ska monteras i huvudhöjd på en öppen plats i fastigheten med god luftomsättning och där representativ temperatur kan förväntas (ej i närheten av värme- eller köldkällor). Givaren placeras i huvudhöjd. Om du är osäker över placeringen, häng upp givaren med löst liggande kabel för att prova ut den bästa placeringen.

Anslutning: 3-ledarkabel, minst 0,5 mm², mellan givare och styrlåda. Kablarna ansluts enligt tabell ovan.

Vid igångkörning larmar styrningen om givaren är felkopplad. Kontrollera att larmdioden fungerar genom att testa funktionen under menyn Avancerat/Service/Funktionstest.

Du kan i styrsystemet välja om rumsgivaren ska vara med i driften. Om rumsgivaren väljs bort styrs värmen genom utegivare/framledningsgivare. Larmlampan på rumsgivaren fungerar dock som vanligt. Rumsgivaren behöver emellertid inte vara monterad om drift med rumsgivare valts bort.

10.3.2 Utomhusgivare (B15)

Utomhusgivaren ska monteras på husfasaden, huvudsakligen i nord-nordostlig eller nordvästlig riktning. Givaren ska vara placerad så att solens strålar inte kan komma åt den, men givaren kan solskyddas med en skärm om placeringen skulle vara svår. Tänk på att solen går upp/ner i annan vinkel tidig vår, sommar och höst.

Givaren ska placeras på cirka 3/4 höjd av fasaden, så att den känner den rätta utomhustemperaturen utan att påverkas av värmekällor. t ex fönster, infravärmare, luftventiler etc.

Anslutning: 2-ledarkabel (minst 0,5 mm²) mellan givare och styrmodul. Givaren ansluts på styrmodulens kopplingsplint G11 och G12. Anslut på utegivaren vid pilarna.

OBS!

- Givaren får installeras max. 30 m från styrenheten.
- Skala och dubbelvik kabelns ledare om klen kabel används. Det är viktigt att erhålla bra kontakt i anslutningspunkterna.

**Gäller endast CTC EcoLogic L.*

10.3.3 Framledningsgivare (B1, B2, B3*, B4*)

Givarna känner utgående temperatur till radiatorerna. Framledningsgivaren späns fast mot röret med straps eller liknande. Det är spetsen på givaren som känner temperaturen varför dess anliggning är viktigast. Givaren måste isoleras för att inte omgivande temperatur ska påverka mätningen. Använd kontaktpasta för bästa funktion.

(B1) Framledningsgivare 1

Placering: på framledningen till värmesystem 1.
Givaren ansluts till kretskortet på position G13 och G14.

(B2) Framledningsgivare 2

Placering: på framledningen till värmesystem 2 efter radiatorpump G2.
Givaren ansluts till kretskortet på position G15 och G16.

(B3) Framledningsgivare 3*

Placering: på framledningen till värmesystem 3 efter radiatorpump G3.
Givaren ansluts till expansionskortet X3 på position 13 och 14.

(B4) Framledningsgivare 4*

Placering: på framledningen till värmesystem 4 efter radiatorpump G4.
Givaren ansluts till expansionskortet X2 på position 7 och 8.

(B5) Givare varmvatten

Placering: i dyrör eller på mantelyta i varmvattentanken.
Givaren ansluts till kretskortet på position G63 och G64.

(B43) Givare extern VV-tank

Placering: i dyrör eller på mantelyta i bufferttanken.
Givaren ansluts till expansionskort X2 på position 9 och 10.

(B6) Givare bufferttank

Placering: i dyrör eller på mantelyta i bufferttanken.
Givaren ansluts till kretskortet på position G65 och G66.

(B7) Returgivare värmesystem

Placering: på returledningen från värmesystemet.
Givaren ansluts till kretskortet på position G31 och G32.

(B8) Rökgassensor

Placering: i dyrör eller på mantelytan i rökgaskanalen på vedpannan.
Givaren ansluts till kretskortet på position G35 och G36.

(B9) Givare extern panna

Placering: i dyrör eller på mantelyta i pannan.
Givaren ansluts till kretskortet på position G61 och G62.

(B10) Givare extern panna ut

Placering: på framledning hos panna.
Givaren ansluts till kretskortet på position G71 och G72.

(B30) In till Solpaneler*

Placering: på returledningen in till solpanelerna.
Givaren ansluts till expansionskort X1 på position 3 och 4.

(B31) Ut från Solpaneler*

Placering: på ledningen ut från solpanelerna.
Givaren ansluts till expansionskort X1 på position 1 och 2.

(B50) Givare, Pool*

Placering: på återledningen mellan poolpump och pool.
Givaren ansluts till expansionskort X3 på position 15 och 16.

**Gäller endast CTC EcoLogic L.*

(B61) Givare, Kyla*

Placering: i kyltanken.

Givaren ansluts till expansionskort X3 på position 17 och 18.

(B73) Givare, retur kyla*

Placering: på återledningen från värmesystem 1.

Givaren ansluts till expansionskort X3 på position 11 och 12.

Inställningar som utförs av elinstallatören

Efter inkopplingen ska följande inställningar utföras av elinstallatören:

- Val av huvudsäkringsstorlek.
- Val av effektbegränsning.
- Kontroll av rumsgivarens inkoppling.
- Kontroll att anslutna givare ger rimliga värden.
- Utför kontrollen enligt nedan.

Kontroll av rumsgivarens inkoppling

1. Stega ner till Diod rumsgivare i meny "Avancerat/Service/Funktionstest/Värmesystem".
2. Välj "Till". Kontrollera att rumsgivarens diod lyser. Om inte, kontrollera kablar och inkoppling.
3. Välj "Från". Om dioden slocknar är kontrollen klar.

Kontroll av anslutna givare

Om någon givare är felaktigt ansluten kommer text fram på displayen, till exempel "Larm givare ute". Om flera givare är felaktigt anslutna visas de olika larmen på olika rader. Om inget larm visas är givarna rätt anslutna. Notera att larmfunktionen hos rumsgivaren (dioden) inte kan upptäckas på displayen, utan måste kontrolleras på rumsgivaren.

10.3.4 Tryck/Nivåvakt

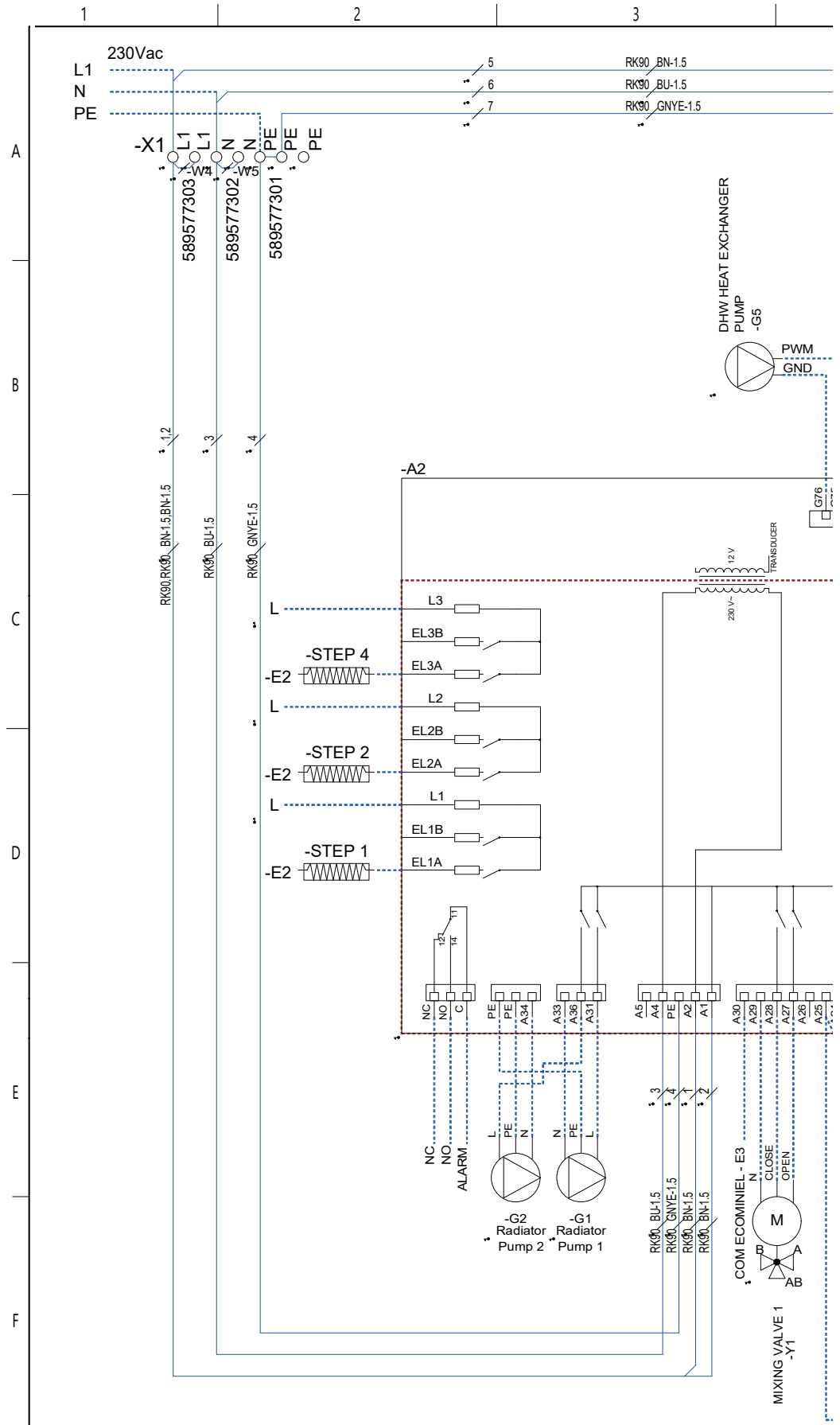
I vissa fall krävs ett extra skydd av tätheten på köldbärarsidan på grund av lokala förutsättningar eller bestämmelser. Det är exempelvis ett krav i vissa kommuner där installation sker inom vattentäktsområde.

Tryck/nivåvakten ansluts till K22/K23/K24/K25 och definieras sedan i meny "Avancerat/Definiera/Värmepump". Vid läckage stoppas kompressorn och brinepumpen varpå larm Flödes/nivåvakt visas på displayen.

**Gäller endast CTC EcoLogic L.*

11. Elschema

11.1 Reläkort /1



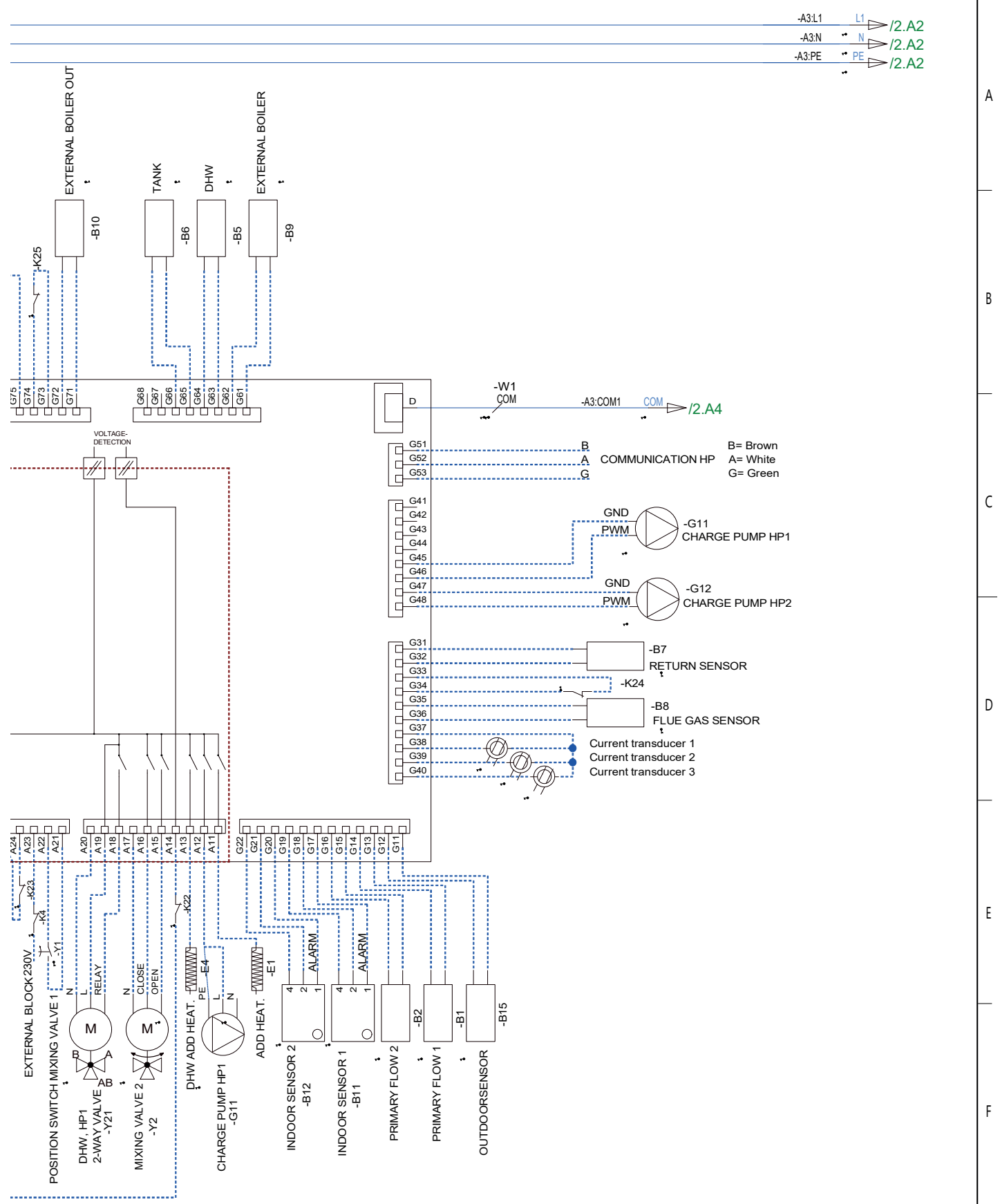
4

5

6

7

8



A

B

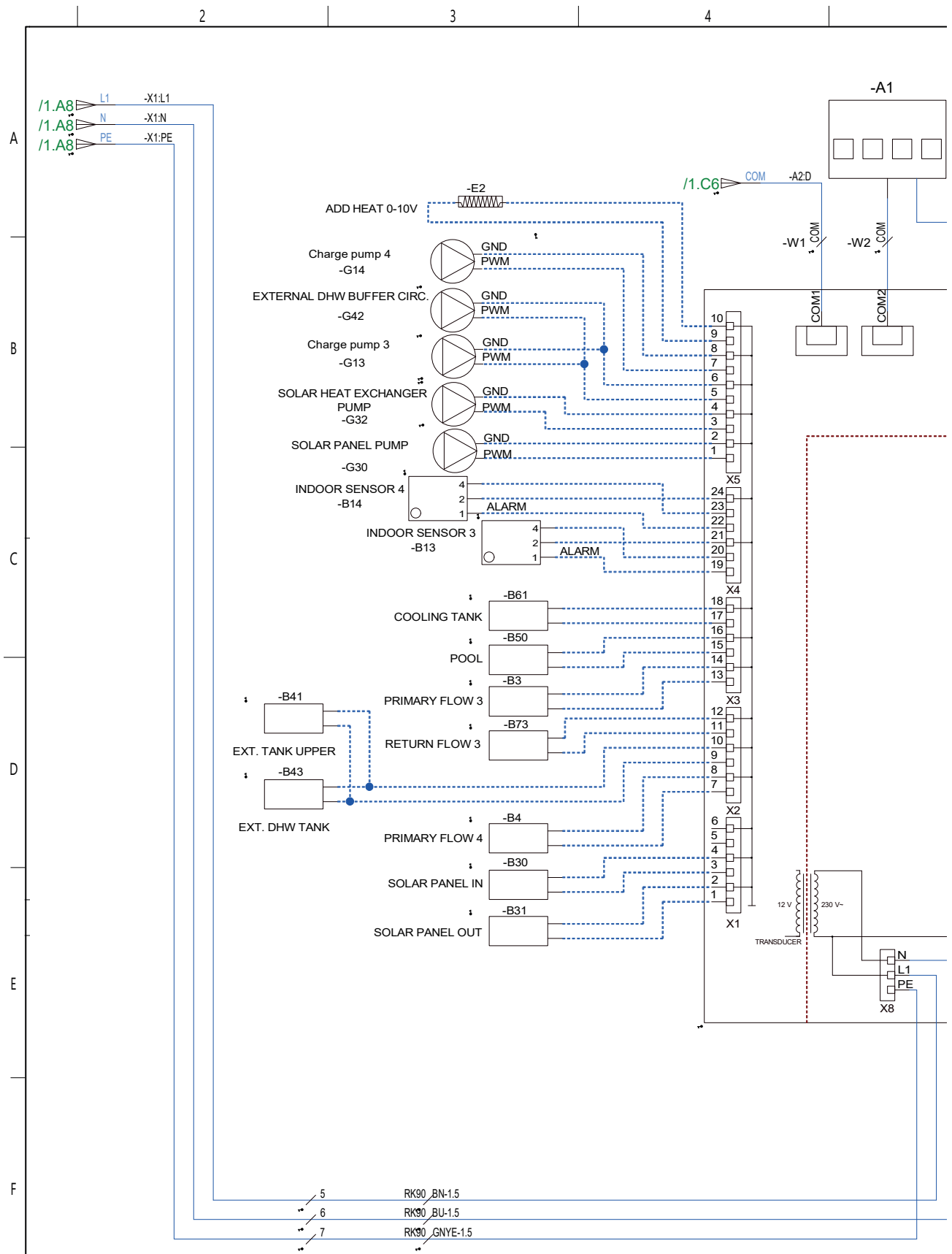
C

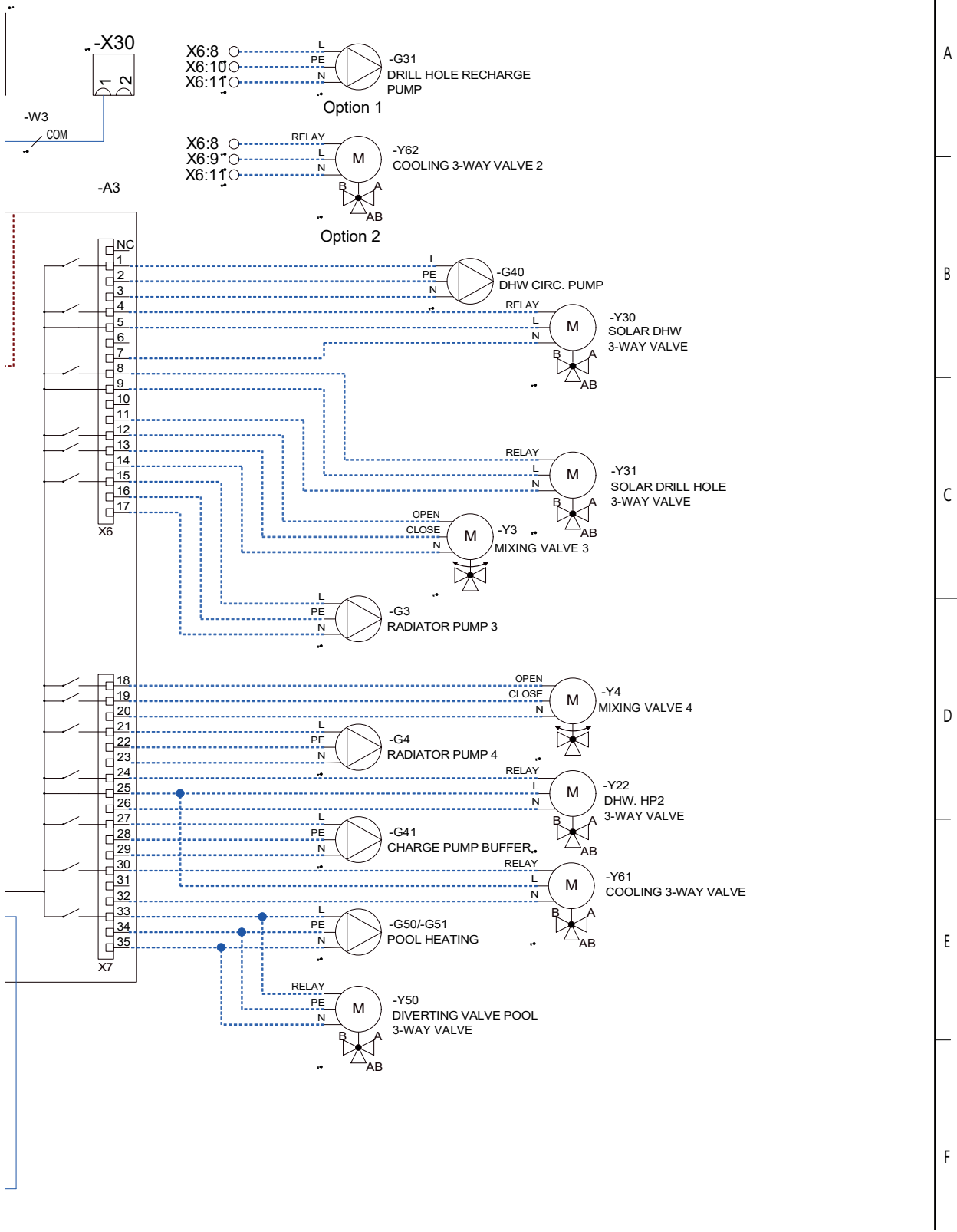
D

E

F

11.2 Expansionskort /2





11.3 Inkopplingstabell elkomponenter

Denna tabell anger anslutningar för komponenter till CTC EcoLogic reläkort A2 eller expansionskort A3, (se även elschema).

Anslutning	Benämning	Option	Kort	Plint	Kabel
E1	Spetsvärme		A2 X1 X1	A11 N PE	Reläutgång
E2*	Spetsvärme, 0-3 steg/0-7 steg	X	A2 A2 A2 A2 A2 A2 X1 X1	EL1A EL2A EL1A+EL2A EL3A EL1A+EL3A EL1A+EL2A+EL3A N PE	
E2*	Spetsvärme, 0-10V analog	X	A3 A3	X5:9 X5:10	
E3	Spetsvärme, EcoMiniEl 0-3 steg		A2 X1 X1	A30 N PE	Komm 230V
E4	Spetsvärme, varmvatten		A2 X1 X1	A13 N PE	Reläutgång
G1	Radiatorpump 1		A2 A2 A2	A31 PE A33	Fas PE GND
G2	Radiatorpump 2		A2 A2 A2	A36 PE A34	Fas PE GND
G3*	Radiatorpump 3	X	A3 A3 A3	X6:15 X6:16 X6:17	Fas PE GND
G4*	Radiatorpump 4	X	A3 A3 A3	X7:21 X7:22 X7:23	Fas PE GND
G5	Cirkulationspump, varmvattenväxlare		A2 A2	G75 G76	PWM+ GND
G11	Laddpump VP1		A2 A2 A2	G45 G46 A12	GND PWM+ Reläutgång
G12	Laddpump VP2		A2 A2	G47 G48	GND PWM+
G13*	Laddpump VP3	X	A3 A3	X5:5 X5:6	PWM+ GND
G14*	Laddpump VP4	X	A3 A3	X5:7 X5:8	PWM+ GND
G30*	Cirkulationspump, solpaneler	X	A3 A3	X5:1 X5:2	PWM+ GND
G31*	Laddpump, återladdning borrhål	X	A3 A3 A3	X6:8 X6:10 X6:11	Fas PE GND
G32*	Pump, värmväxlare solpaneler	X	A3 A3	X5:3 X5:4	PWM+ GND

*Kopplas in på expansionskort (CTC EcoLogic L)

Anslutning	Benämning	Option	Kort	Plint	Kabel
G40*	Cirkulationspump, varmvatten	X	A3 A3 A3	X6:1 X6:2 X6:3	Fas PE GND
G41*	Laddpump, extern VV-tank	X	A3 A3 A3	X7:27 X7:28 X7:29	Fas PE GND
G42*	Cirkulationspump, extern bufferttank	X	A3 A3	X5:5 X5:6	PWM+ GND
G50/G51*	Pumpar, pool	X	A3 A3 A3	X7:33 X7:34 X7:35	Fas PE GND
K22	Fjärrstyrning, SmartGrid		A2	A14	**
K22/K23	Fjärrstyrning, SmartGrid		A2	A25	**
K23	Fjärrstyrning, SmartGrid		A2	A24	**
K24	Fjärrstyrning, SmartGrid		A2	G33	**
K24	Fjärrstyrning, SmartGrid		A2	G34	**
K25	Fjärrstyrning, SmartGrid		A2	G73	**
K25	Fjärrstyrning, SmartGrid		A2	G74	**
Y1	Shunt 1		A2 A2 A2	A27 A28 A29	Öppna Stäng GND
Y2	Shunt 2		A2 A2 A2	A15 A16 A17	Öppna Stäng GND
Y3*	Shunt 3	X	A3 A3 A3	X6:12 X6:13 X6:14	Öppna Stäng GND
Y4*	Shunt 4	X	A3 A3 A3	X7:18 X7:19 X7:20	Öppna Stäng GND
Y21	Växelventil VP1		A2 A2 A2	A18 A19 A20	Reläutgång Fas GND
Y22	Växelventil VP2		A3 A3 A3	X7:24 X7:25 X7:26	Reläutgång Fas GND
Y30*	Sol, växelventil varmvatten	X	A3 A3 A3 A3	X6:4 X6:5 X6:7 X6:6	Styrspänning Fas GND PE
Y31*	Växelventil, sol	X	A3 A3 A3	X6:8 X6:9 X6:11	Öppna berg Öppna tank GND
Y50*	Växelventil, pool	X	A3 A3 A3	X7:33 X7:34 X7:35	Fas PE GND
Y61*	Växelventil, aktiv kyla	X	A3 A3 A3	X7:30 X7:32 X7:25	Reläutgång GND Fas
Y62*	Växelventil, aktiv kyla behovsrelä	X	A3 A3 A3	X6:8 X6:11 X6:9	Reläutgång GND Fas

*Kopplas in på expansionskort (CTC EcoLogic L)

**Inkoppling enligt beskrivning av fjärrstyrningsfunktioner

Anslutning	Benämning	Option	Kort	Plint	Kabel
B1	Framledningsgivare 1		A2 A2	G13 G14	
B2	Framledningsgivare 2		A2 A2	G15 G16	
B3*	Framledningsgivare 3	X	A3 A3	X3:13 X3:14	
B4*	Framledningsgivare 4	X	A3 A3	X2:7 X2:8	
B5	Givare, VV-tank		A2 A2	G63 G64	
B6	Givare, bufferttank		A2 A2	G65 G66	
B7	Returgivare, värmesystem		A2 A2	G31 G32	
B8	Givare, rökgas		A2 A2	G35 G36	
B9	Givare, extern panna		A2 A2	G61 G62	
B10	Givare, extern panna ut		A2 A2	G71 G72	
B11	Rumsgivare 1		A2 A2 A2	G17 G18 G19	
B12	Rumsgivare 2		A2 A2 A2	G20 G21 G22	
B13*	Rumsgivare 3	X	A3 A3 A3	X5:19 X5:20 X5:21	1 4 2
B14*	Rumsgivare 4	X	A3 A3 A3	X5:22 X5:23 X5:24	1 4 2
B15	Utomhusgivare		A2 A2	G11 G12	
B30*	Givare, solpaneler in	X	A3 A3	X1:3 X1:4	
B31*	Givare, solpaneler ut	X	A3 A3	X1:1 X1:2	
B41*	Givare, extern bufferttank övre	X	A3 A3	X2:9 X2:10	
B43*	Givare, extern VV-tank	X	A3 A3	X2:9 X2:10	
B50*	Givare, pool	X	A3 A3	X3:15 X3:16	
B61	Givare, kyltank aktiv kyla	X	A3 A3	X3:17 X3:18	
B73	Givare, retur aktiv kyla	X	A3 A3	X3:11 X3:12	
B103	Strömkännare		A2 A2 A2 A2	G37 G38 G39 G40	Common L1 L2 L3

*Kopplas in på expansionskort (CTC EcoLogic L)

Anslutning	Benämning	Option	Kort	Plint	Kabel
VP1	Värmepump 1				
VP2	Värmepump 2				
VP3	Värmepump 3	X			
VP4	Värmepump 4	X			
VP5	Värmepump 5	X			
VP6	Värmepump 6	X			
VP7	Värmepump 7	X			
VP8	Värmepump 8	X			
VP9	Värmepump 9	X			
VP10	Värmepump 10	X			

**Kopplas in på expansionskort (CTC EcoLogic L)*

11.4 Resistanser för givare

NTC 3.3K		NTC 22K		NTC 150	
Temperatur °C	Rökgasgivare Resistans Ω	Temperatur °C	Elpanna, Framledning, Rumsgivare Resistans Ω	Temperatur °C	Utegivare Resistans Ω
300	64	130	800	70	32
290	74	125	906	65	37
280	85	120	1027	60	43
270	98	115	1167	55	51
260	113	110	1330	50	60
250	132	105	1522	45	72
240	168	100	1746	40	85
230	183	95	2010	35	102
220	217	90	2320	30	123
210	259	85	2690	25	150
200	312	80	3130	20	182
190	379	75	3650	15	224
180	463	70	4280	10	276
170	571	65	5045	5	342
160	710	60	5960	0	428
150	892	55	7080	-5	538
140	1132	50	8450	-10	681
130	1452	45	10130	-15	868
120	1885	40	12200	-20	1115
110	2477	35	14770	-25	1443
100	3300	30	18000	-30	1883
90	4459	25	22000	-35	2478
80	6119	20	27100	-40	3289
70	8741	15	33540		
60	12140	10	41800		
50	17598	5	52400		
40	26064				
30	39517				
20	61465				

PT1000

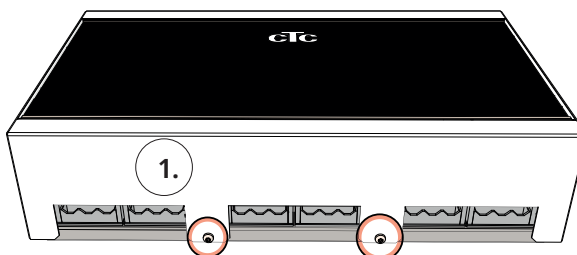
Temperatur °C	Resistans Ω	Temperatur °C	Resistans Ω
-10	960	60	1232
0	1000	70	1271
10	1039	80	1309
20	1077	90	1347
30	1116	100	1385
40	1155	120	1461
50	1194	140	1535

Installation Kommunikation

För att kunna definiera Web samt app behövs ethernetkabel installeras.

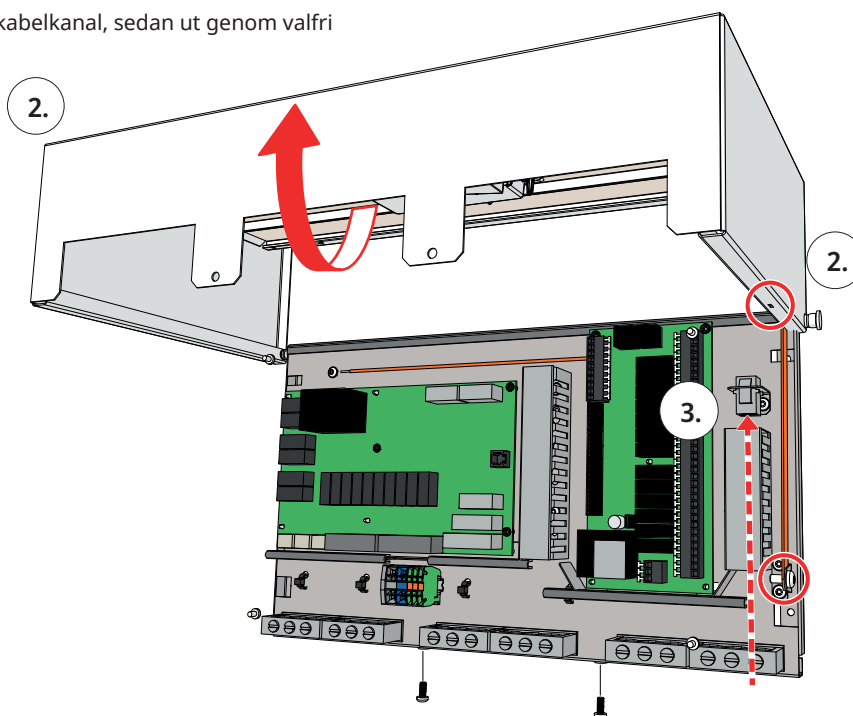
! Installation utförs av behörig person i enlighet med gällande bestämmelser.

1. Skruva loss två skruvar.

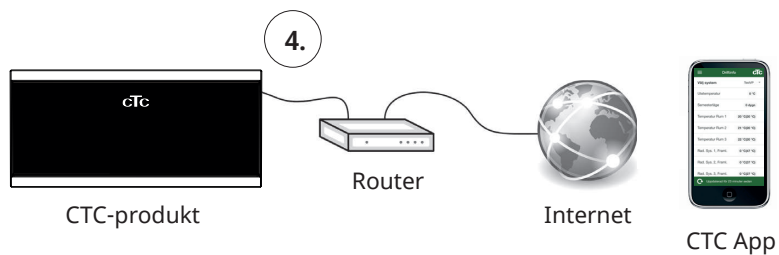


2. Öppna upp locket, fäst stag i skåra i högerkant.

3. Anslut ethernetkabel, dra genom kabelkanal, sedan ut genom valfri kabelgenomföring i nederkant.



4. Anslut ethernetkabel till nätverksuttag eller router.

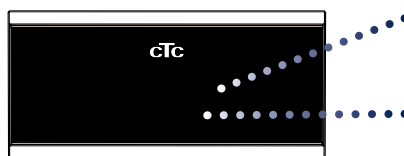


För att aktivera uppkoppling, se kapitel "Avancerat/Definiera/Kommunikation" samt "Avancerat/Inställningar/Kommunikation".

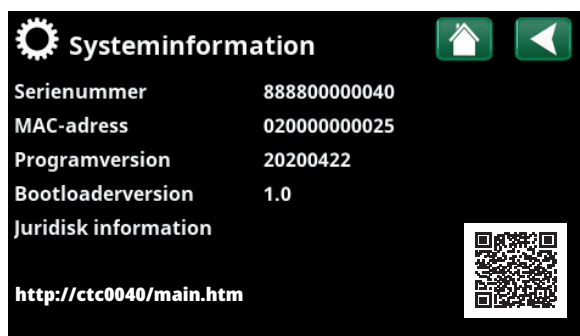


11.5 Remote - Skärmspegling

- Koppla in ethernetkabel, se föregående sida.
- Avancerat/Definiera/Kommunikation/Web - Ja. Tillåter att produkt kopplar upp med okrypterad webtrafik mot lokalt nätverk. Router och brandvägg mot internet krävs.
- Avancerat/i - Scanna QR-kod med surfplatta eller mobil.
- Spara som favorit/ikon i mobil/surfplatta/dator. När mobil/surfplatta är uppkopplad mot lokala nätverket nås pekskärm i produkten precis som om du använt produktens skärm.
- I appen: skanna QR-kod eller skriv in adress "http://ctcXXXX/main.htm". (XXXX = de fyra sista siffrorna i displayens serienr, till exempel S/N 888800000040 = "http://ctc0040/main.htm"). Vid problem: Klicka på länken för att uppdatera till enhetens aktuella IP nr.



Surfplatta/Smartphone/PC som pekskärm för lokalt nätverk "Avancerat/Definiera/Kommunikation/Web" - "Ja".

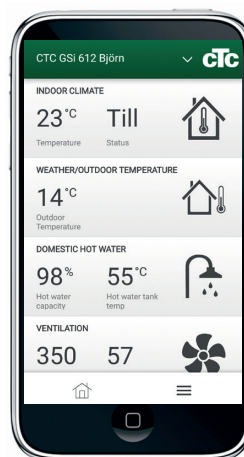


11.6 myUplink - App

Definiera myUplink. Se "Avancerat/Definiera/Kommunikation/myUplink - Ja".

Installation av app.

- Ladda ner myUplink från App Store eller Google Play.
- Skapa konto.
- Följ anvisningar i appens hjälpfunktion.



12. Första start

CTC EcoLogic kan startas utan att rumsgivare har monterats, eftersom den inställda kurvan då reglerar värmen. Välj bort rumsgivare för respektive värmesystem i meny "Avancerat/Inställningar". Givarna kan dock alltid monteras för larmdiodfunktionen.

Före första start

1. Kontrollera att systemet är vattenfyllt och avluftat, att det har rätt tryck och att inga läckor förekommer. Luft i systemet (dålig cirkulation) kan innebära att värmepumpen löser på sitt högtrycksskydd.
2. Kontrollera att alla ventiler i systemet är korrekt anslutna och inställda.
3. Kontrollera att alla elektriska kablar och givare är korrekt monterade och anslutna, se kapitel "Elinstallation".
4. Kontrollera att produkten är rätt avsäkrad (gruppsäkring 10 A).
5. Kontrollera att värmepumpen är tillslagen.
6. Om en befintlig panna finns, kontrollera att temperaturen på denna är inställd på normal panntemperatur (till exempel 70 °C).
7. Kontrollera att värmepumparnas styrlåda är inställd på VP1, VP2, VP3 osv., se värmepumpens anvisning.

Första start

Slå till strömmen med säkerhetsbrytaren. Displayfönstret tänds. Värmepumpen frågar nu följande:

8. Välj språk och tryck "OK".
9. Bekräfta att systemet är vattenfyllt genom att trycka "OK".
10. Välj EcoLogic Systemtyp (1, 2, 3, 4, 5, 6).
11. Ange om varmvattentank är ansluten.
12. Välj kompressor tillåten, (om kollektorsystemet är klart). Då kompressorn startas första gången kontrolleras automatiskt att den går åt rätt håll. Vid fel rotationsriktning visas ett felmeddelande på displayen. Skifta då två av faserna för att byta rotationsriktning. Känn efter med handen att hetgasröret omgående blir varmt då kompressorn startar, men tänk på att röret kan vara hett!
13. Välj "Brinepump till": 10 dagar om du önskar drift i tio dagar.
14. Ange "Max framledning °C" för värmesystem 1.
15. Ange "Kurvlutning °C" värmesystem 1.
16. Ange "Kurvjustering °C" värmesystem 1.
17. Om framledningsgivare för värmesystem 2 är installerad, så görs punkterna 7-9 om för värmesystem 2.

Därefter startar värmepumpen och startsidan visas.

Se kapitel "Detaljbeskrivning menyer" för mer information om inställningarna ovan.

● Spara dessa inställningar i menyn: "Avancerat/Inställningar / Spara inställningar".

● Om värmesystem 3* och 4* ska användas, ska de aktiveras i menyn "Avancerat/Definiera / Värmesystem 3/4".

*Gäller endast CTC EcoLogic L.

